

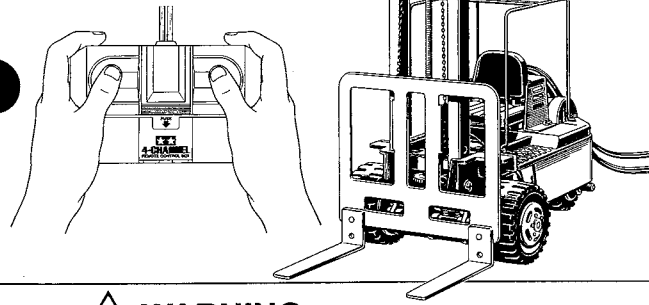


FORKLIFT

REMOTE CONTROLLED

楽しい工作シリーズNO.115

フォークリフト工作セット
3チャンネルリモコン



注意

- このキットは組み立てモデルです。作る前に説明図を最後までお読み下さい。また、小学生などの低年齢の方が組み立てるときは、保護者の方もお読み下さい。
- 工具の使用には十分注意して下さい。特にナイフ、ニッパーなどの刃物によるケガ、事故に注意して下さい。
- 小さなお子様のいる場所での工作はしないで下さい。小さな部品の飲み込みや、ビニール袋をかぶつての窒息など危険な状況が考えられます。
- 危険ですので、コードをショートさせたり、スイッチ基板を傷つけたりしないで下さい。また、電池を入れるときは説明図に従って正しく入れて下さい。配線が終わるまで電池は入れないでください。接続されていないコードがショートすることがあります。
- キットのパーツには、やむ負えず鋭くなっている部分があります。十分に注意して作業して下さい。

WARNING:

- This set contains small parts which may be hazardous to children under three. Keep out of reach of small children. Children must not be allowed to suck any part or packaging material in the kit.
- This toy is battery operated. Follow instructions for proper battery installation. Do not install batteries until cable connections are complete. An unconnected cable could short circuit.
- This set contains parts which have sharp points and edges. Sand jagged edges before use.
- When assembling this kit, tools including knives are used. Extra care should be taken to prevent personal injury.

CAUTION:

- Read instructions carefully before use. Assembly required. Tools not included.

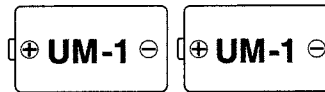
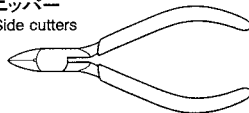
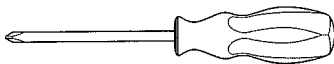
《組み立て前に用意するもの》 REQUIRED ITEMS

- プラスドライバー(大)
+ Screwdriver (large)

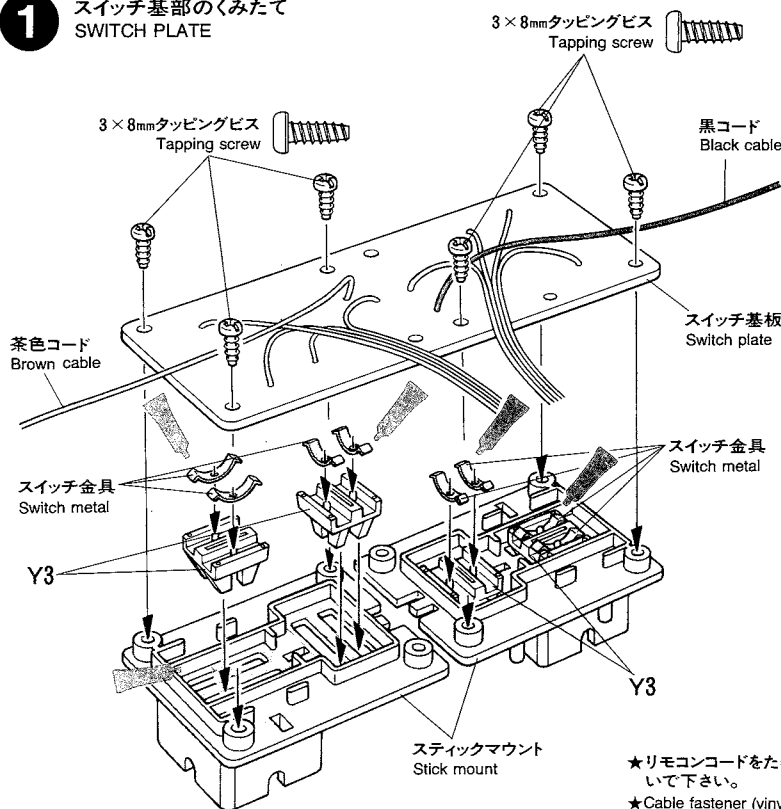
- ニッパー
Side cutters

- カッターナイフ
Modeling knife

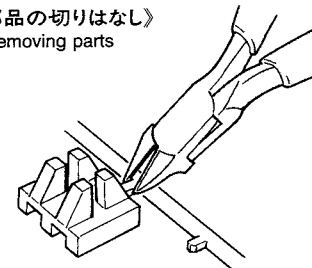
- 単1電池2本 Two UM1 size battery



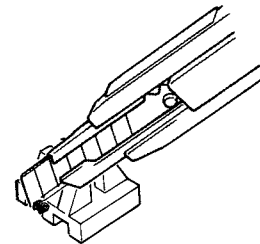
1 スイッチ基部のくみため SWITCH PLATE



《部品の切りはなし》 Removing parts

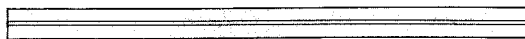


- ★ニッパーで切りはなします。
★Cut off using side cutters.

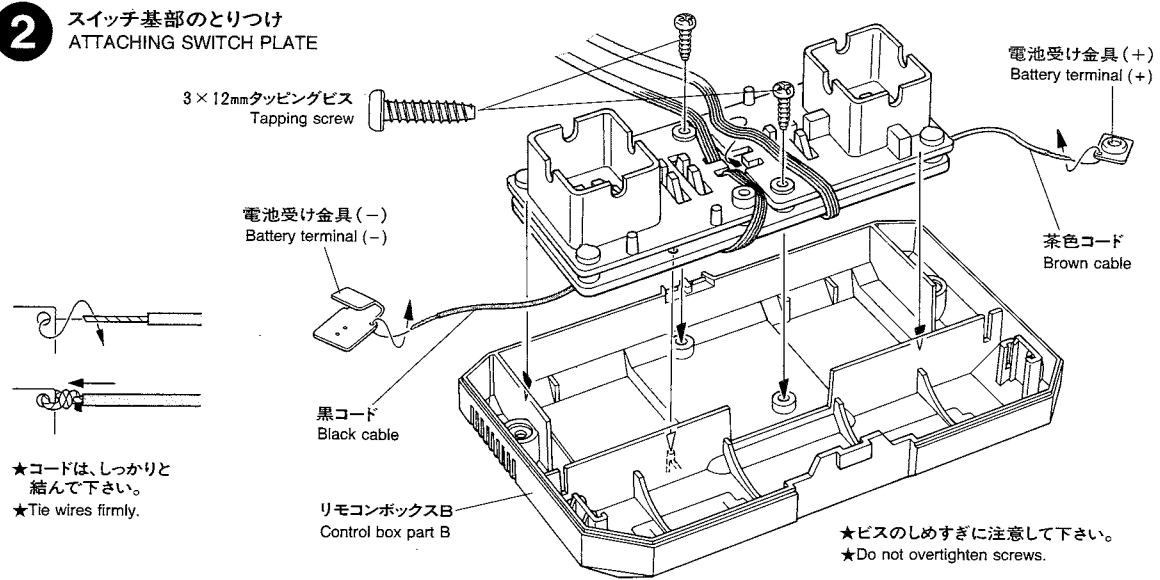


- ★カッターナイフできれいになります。
★Remove excess plastic using a modeling knife.

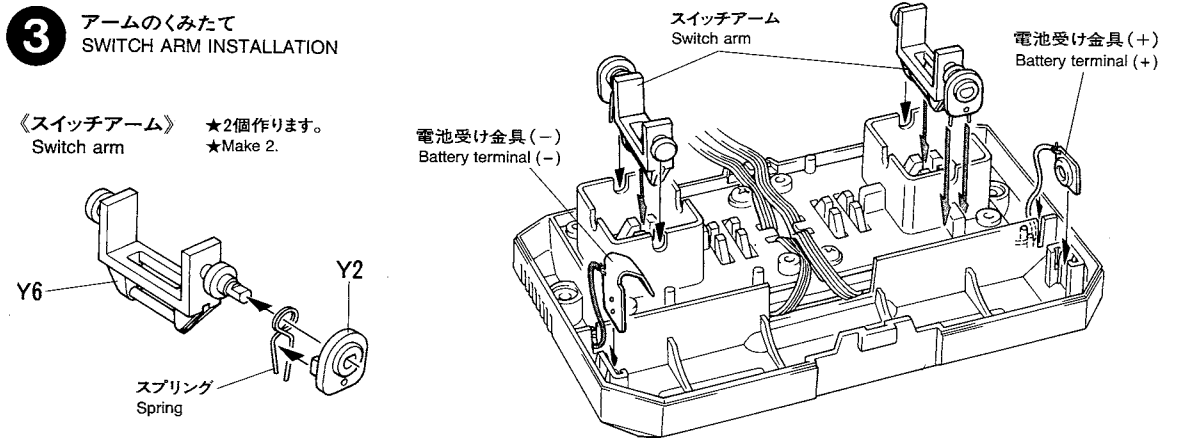
- ★リモコンコードをたばねたビニタイ(結束バンド)は⑩で使用します。捨てないで下さい。
- ★Cable fastener (vinyl wrapped wire) will be required at step ⑩.



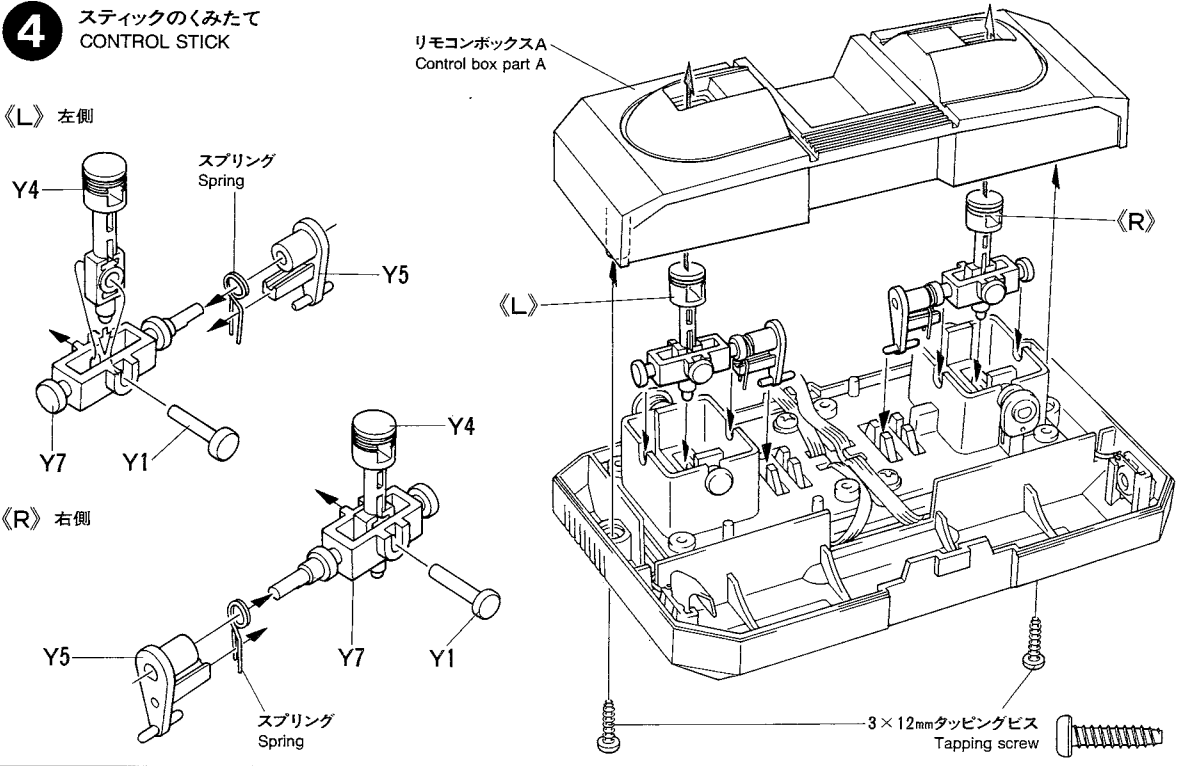
2 スイッチ基部のとりつけ
ATTACHING SWITCH PLATE



3 アームのくみため
SWITCH ARM INSTALLATION



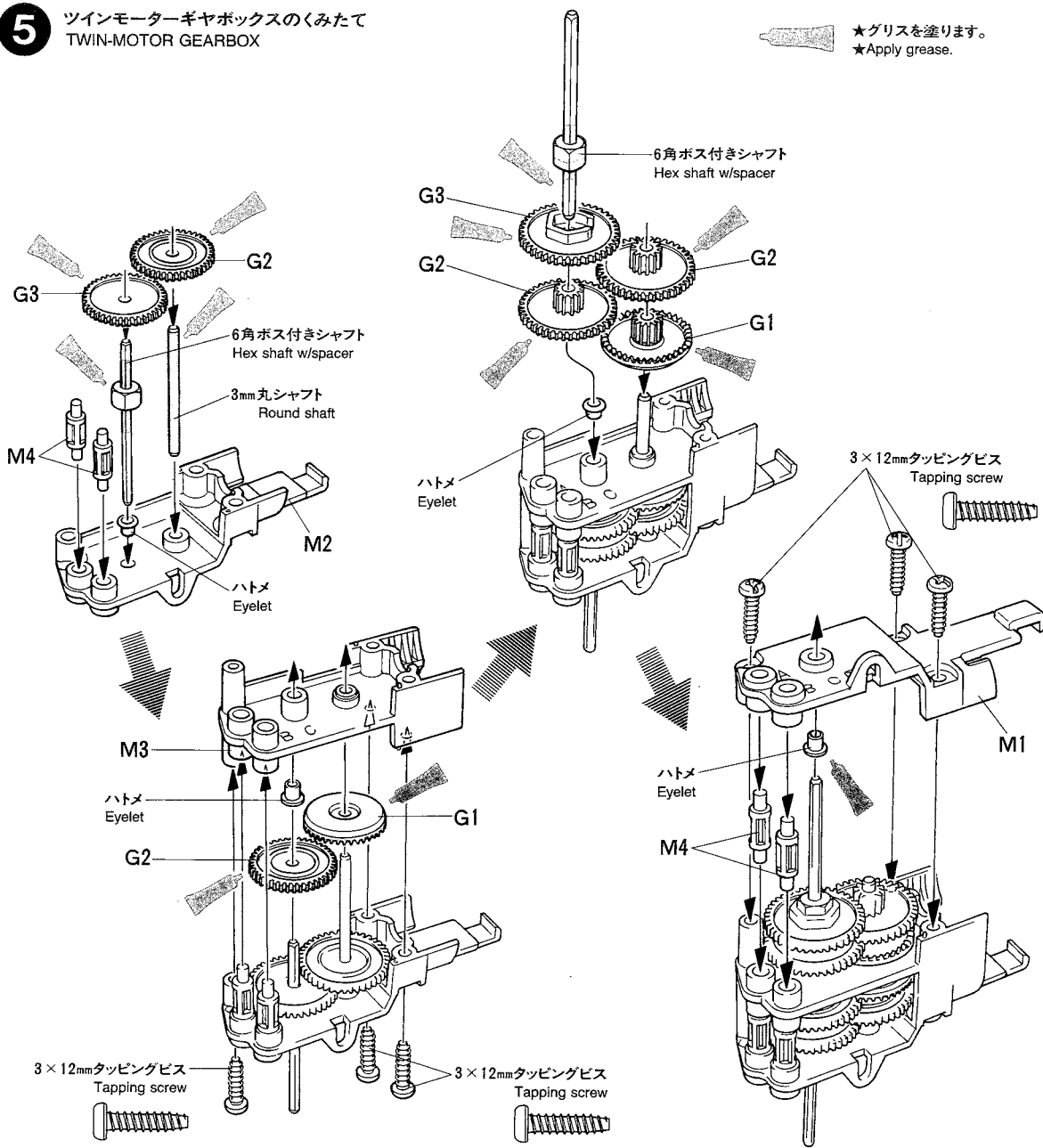
4 スティックのくみため
CONTROL STICK



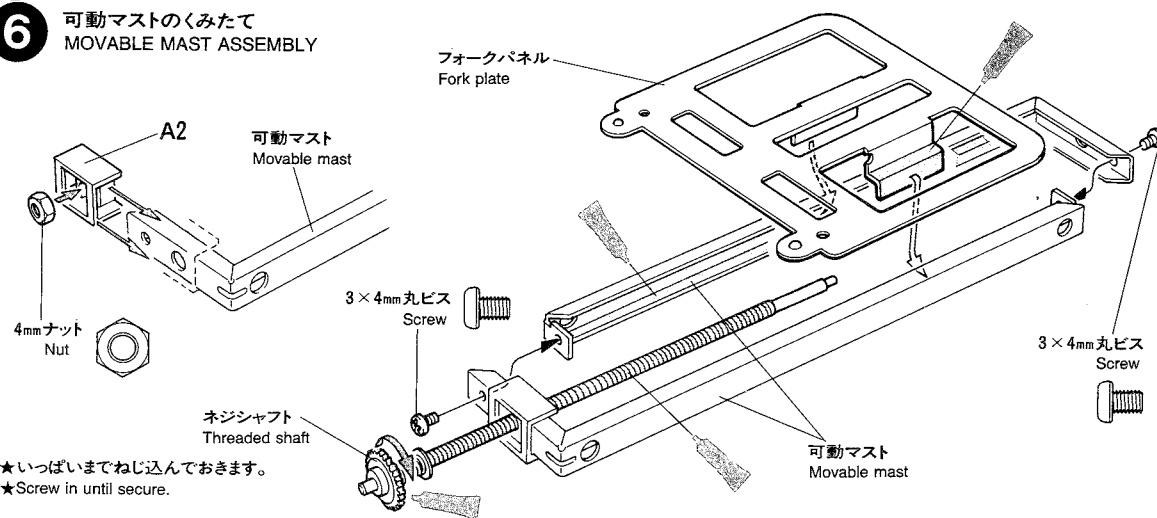
5

ツインモーターギヤボックスのくみため
TWIN-MOTOR GEARBOX

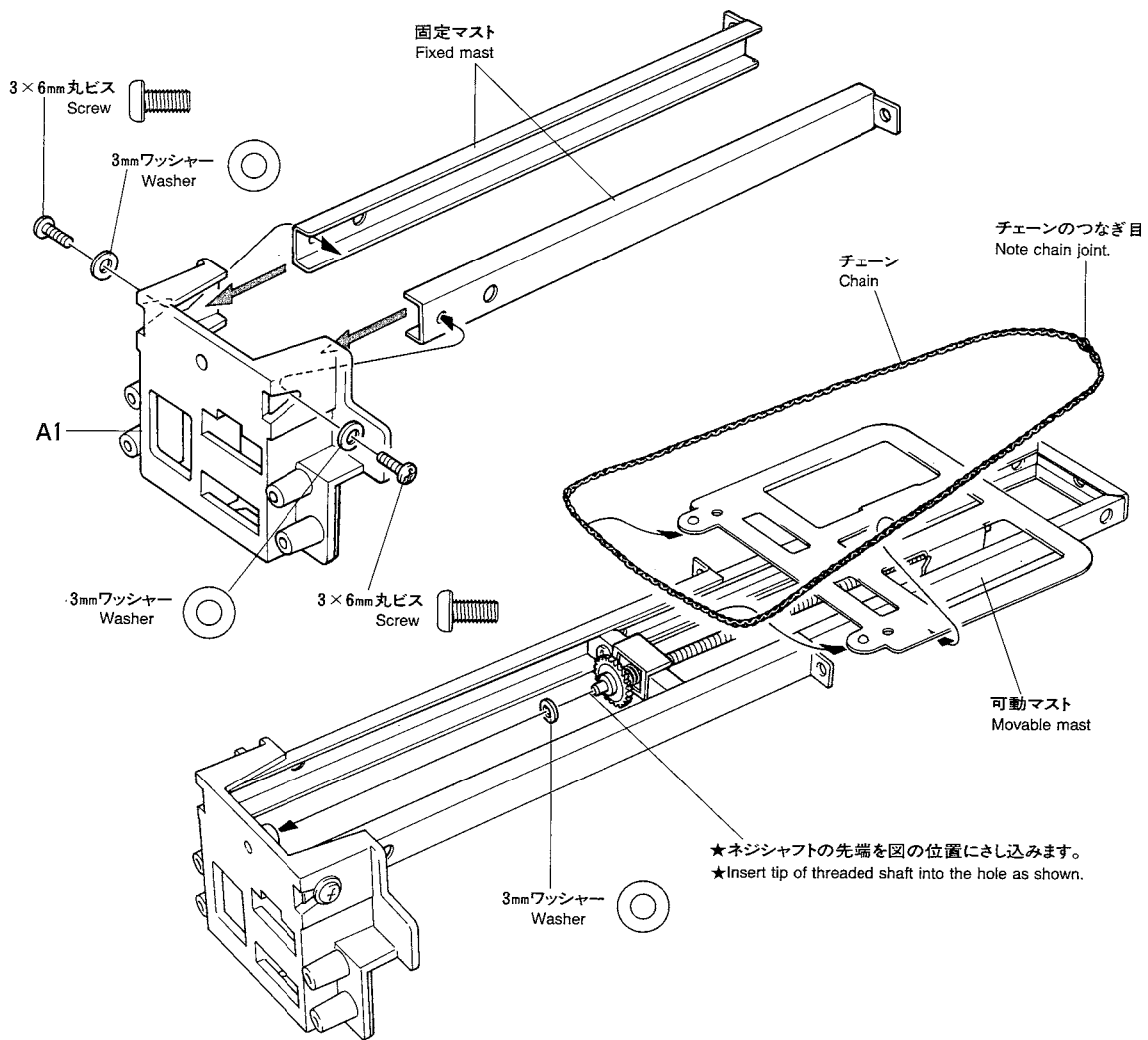
★グリスを塗ります。
★Apply grease.

**6**

可動マストのくみため
MOVABLE MAST ASSEMBLY

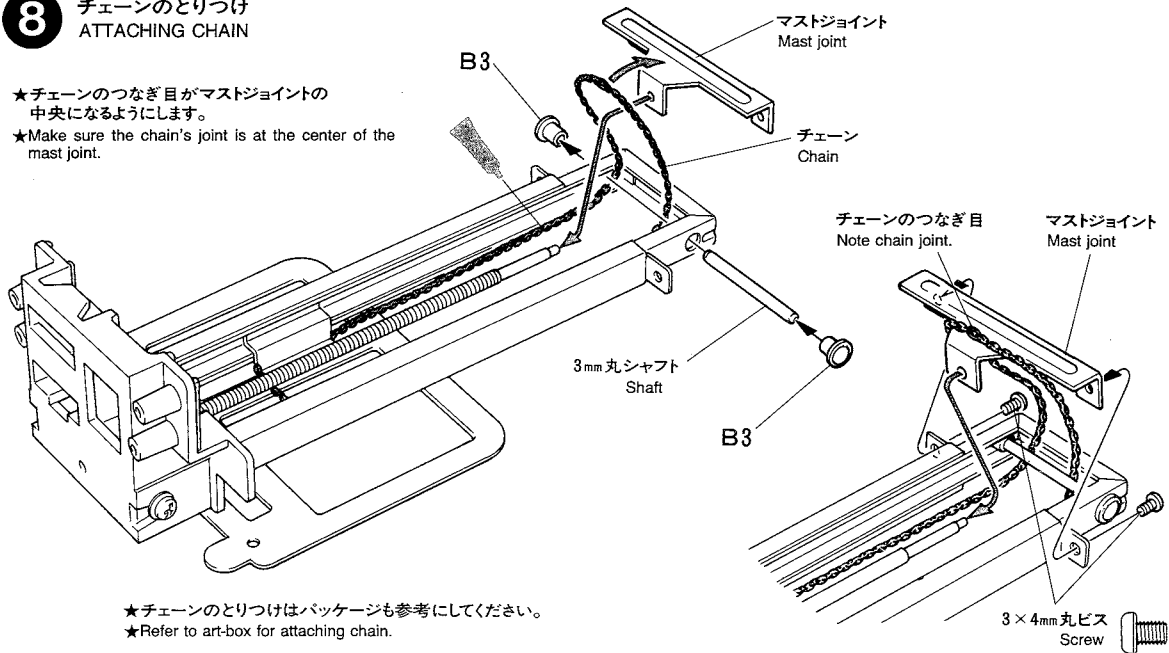


7 固定マストのくみため
FIXED MAST ASSEMBLY



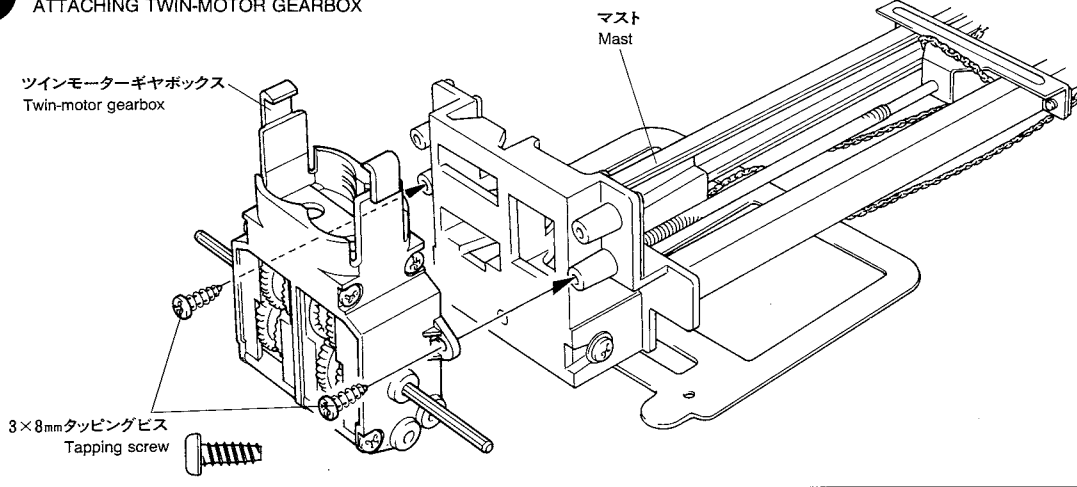
8 チェーンのとりつけ
ATTACHING CHAIN

- ★チェーンのつなぎ目がマストジョイントの中央になるようにします。
- ★Make sure the chain's joint is at the center of the mast joint.



9

ツインモーターギヤボックスのとりつけ
ATTACHING TWIN-MOTOR GEARBOX

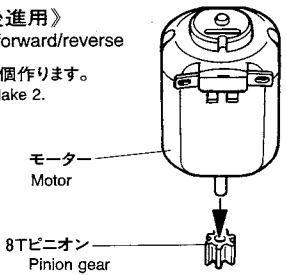


10

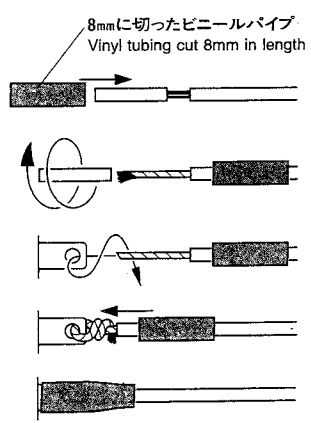
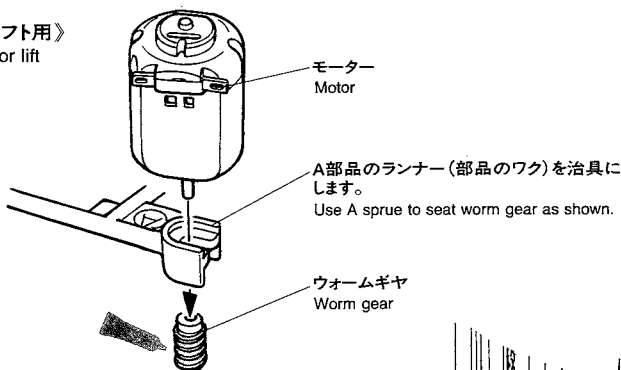
モーターのとりつけ
ATTACHING MOTORS

《前後進用》
For forward/reverse

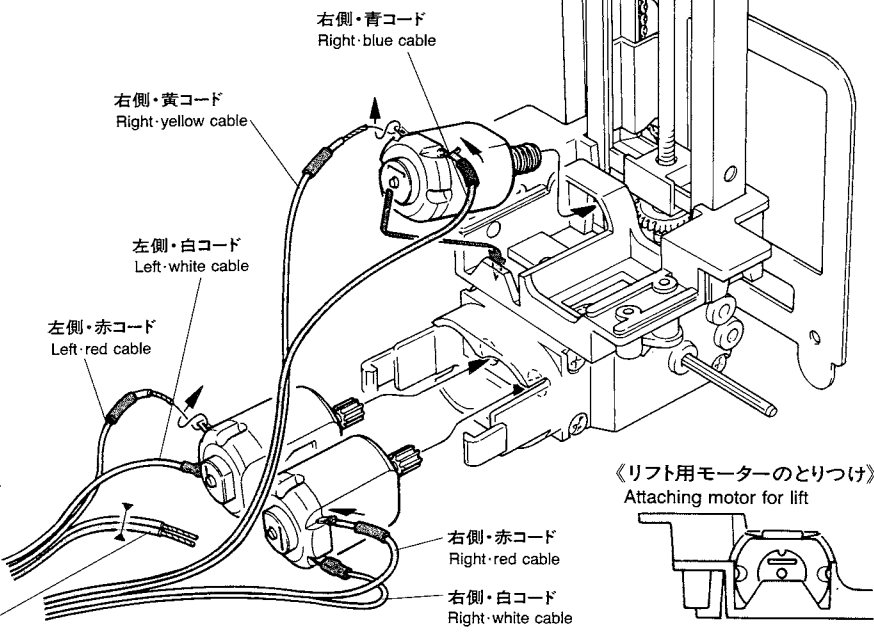
★2個作ります。
★Make 2.



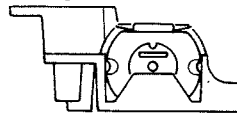
《リフト用》
For lift



★コードはしっかり結びビニールパイプをかぶせます。
★Tie wires firmly and cover with vinyl tubing.



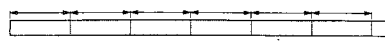
《リフト用モーターのとりつけ》
Attaching motor for lift



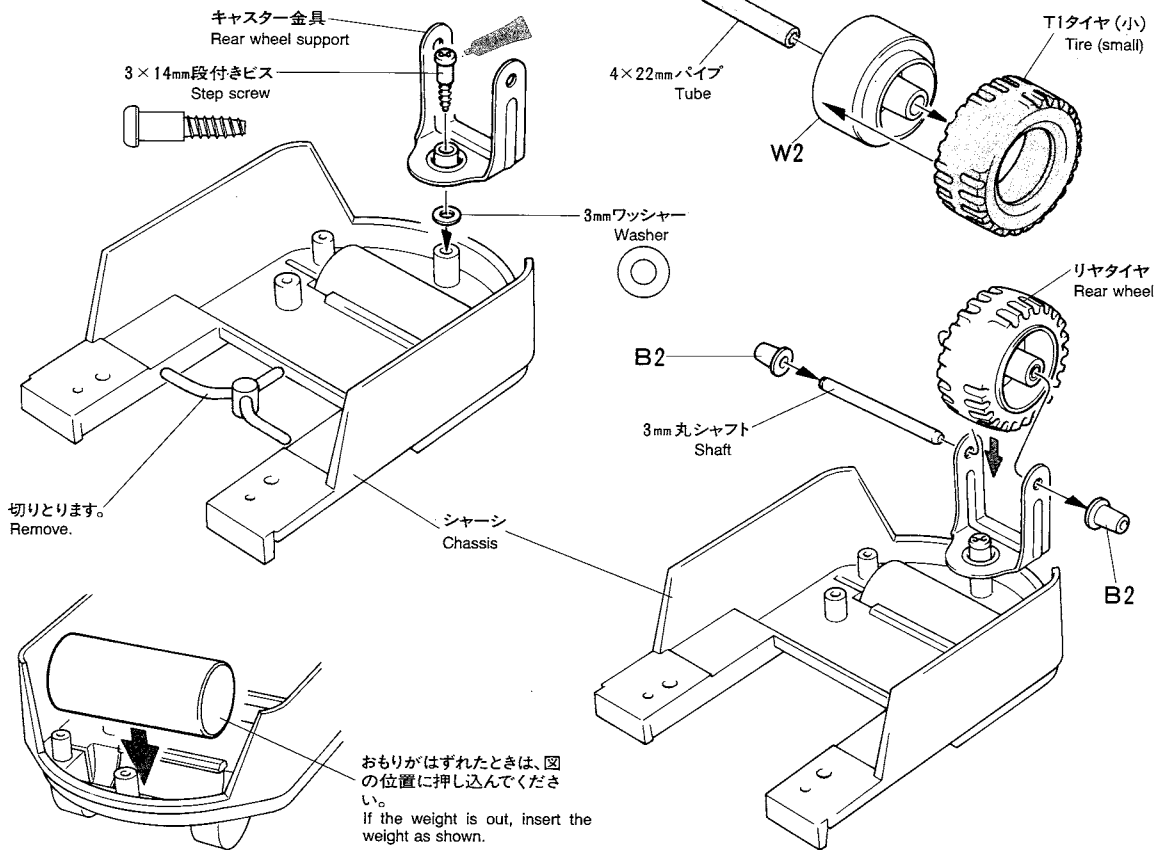
★左側コードの青・黄コードは切りとります。
★Cut left blue and yellow cables.

《ビニールパイプ》
Vinyl tubing

★8mmに6本切りとります。
★Cut vinyl tubing to 8mm lengths. Make 6.

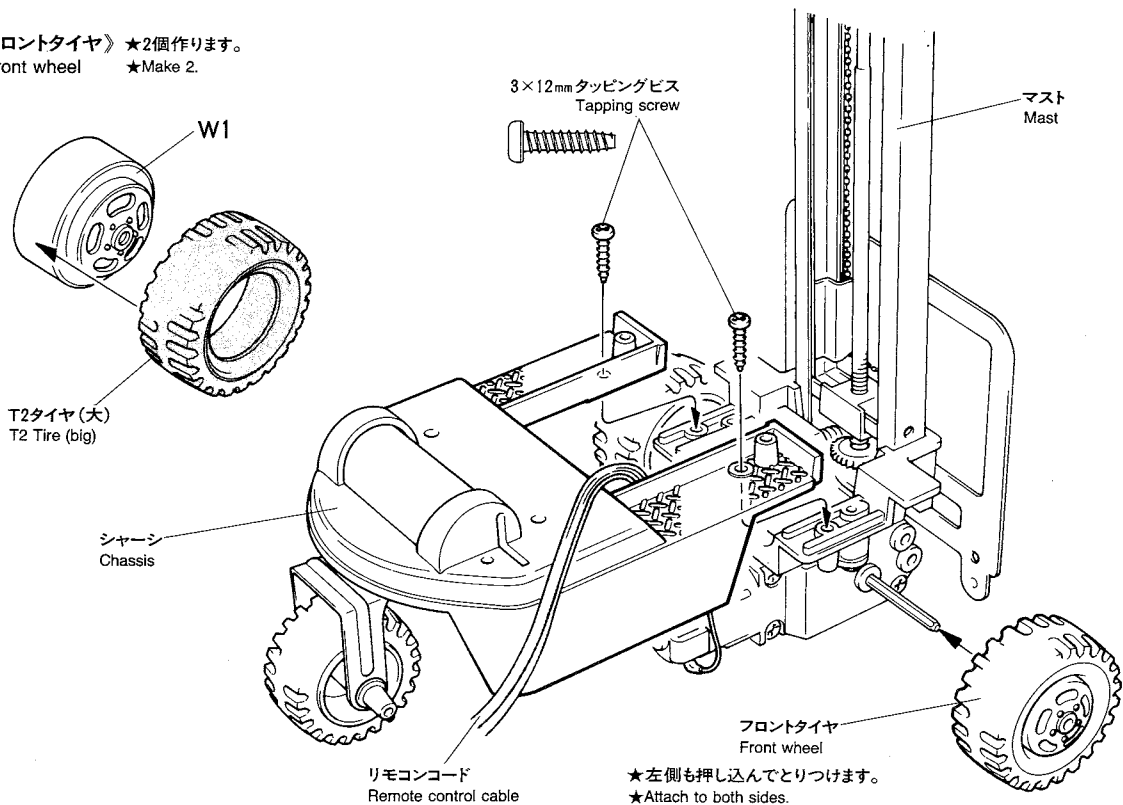


11 シャーシのくみ立て
CHASSIS ASSEMBLY



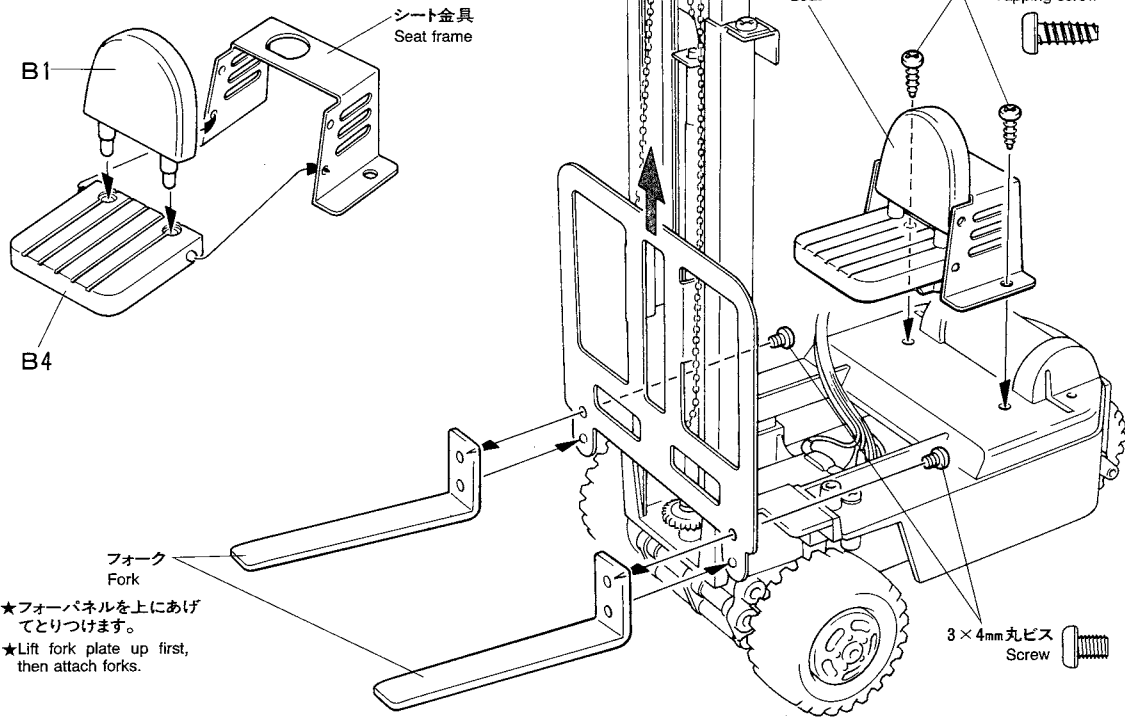
12 シャーシのとりつけ
ATTACHING CHASSIS

《フロントタイヤ》★2個作ります。
Front wheel ★Make 2.

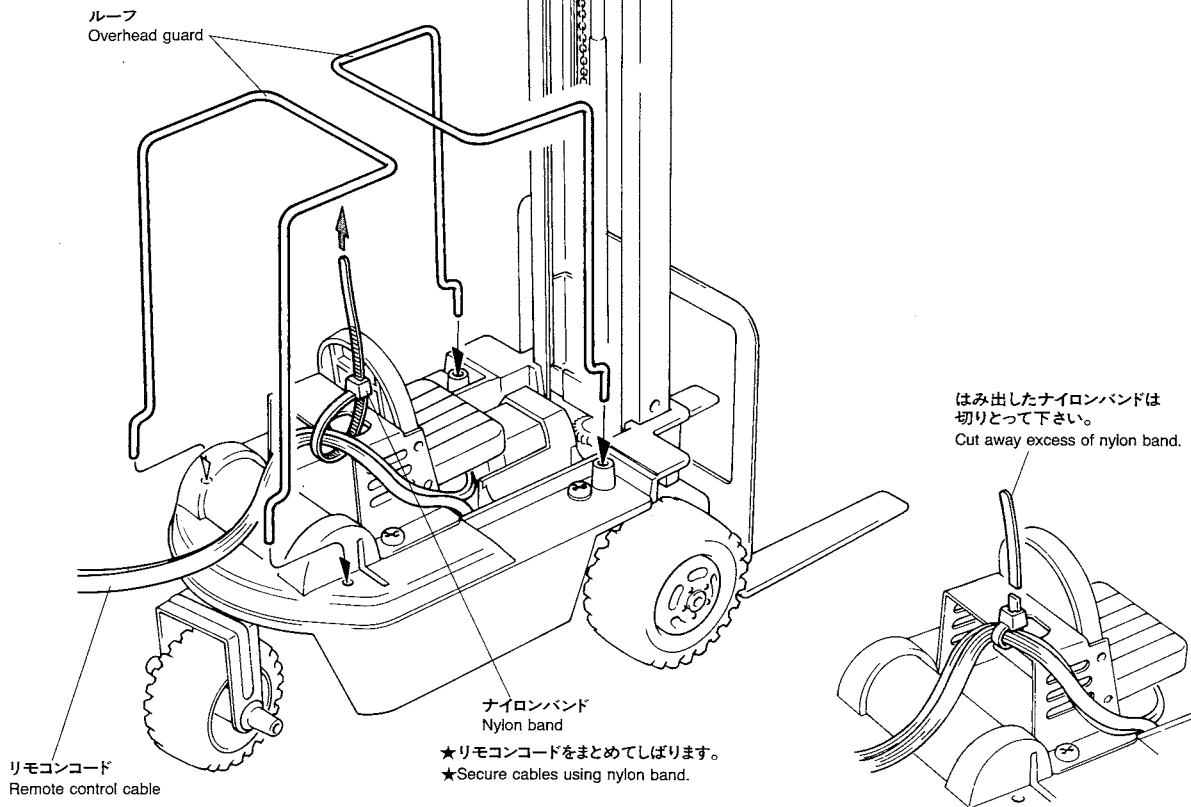


13 フォークのとりつけ
ATTACHING FORKS

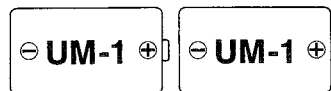
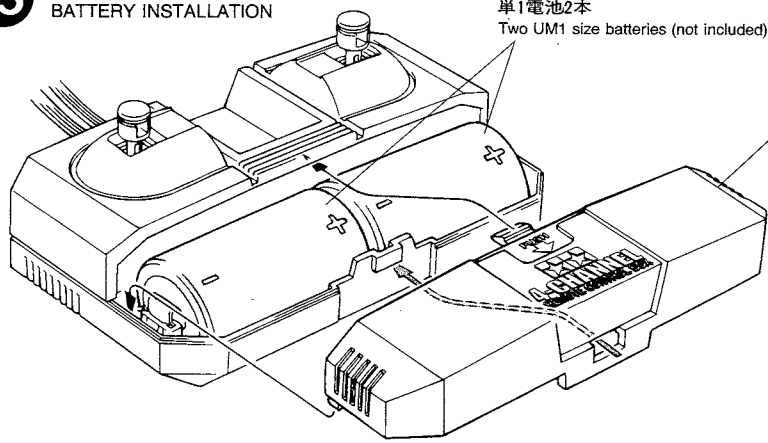
《シートのかみたち》
Seat assembly



14 ルーフのとりつけ
ATTACHING OVERHEAD GUARD



15 電池の入れ方 BATTERY INSTALLATION

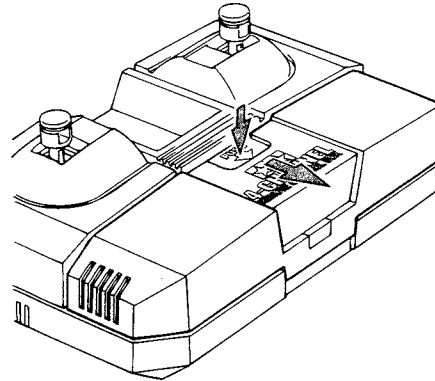


カバー (リモコンボックスC)
Cover (control box part C)

《カバーの取り外し》

How to remove cover

- ★カバーを外すときは図の位置を押スライドさせます。
- ★Press and slide as shown to remove battery case cover.



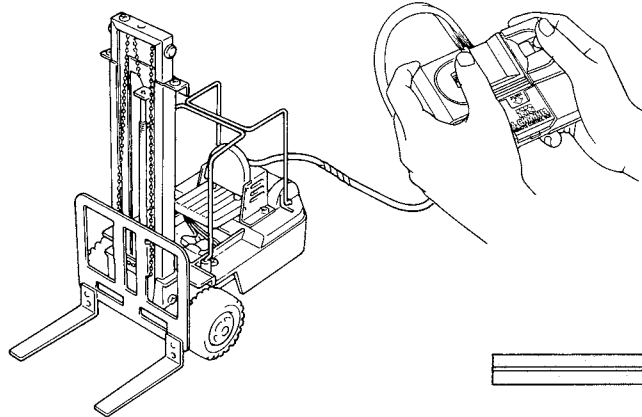
注意を守って楽しく遊ぼう

- 電池は単1電池を使います。新しい電池と古い電池を混ぜたり、種類の違う電池を混ぜて使わないで下さい。
- むりやり動きを止めないで下さい。モーターや電池が熱くなります。
- 走らせないときは電池を必ずぬいて下さい。

SAFETY PRECAUTIONS

- Do not intermix different aged and/or different types of batteries.
- Do not stop the model forcibly while it's moving. This will cause heat build-up to motor and/or batteries.
- Remove battery when the model is not used.

16 リモコンボックスの持ちかた HOW TO HOLD CONTROL BOX



- ★とっておいいたビニタイ (結束バンド) でリモコンコードをまとめます。

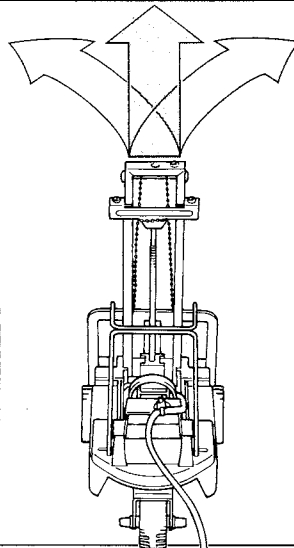
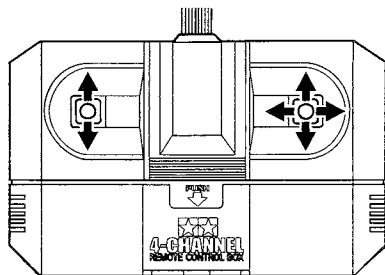
- ★Tie cables using cable fastener (vinyl wrapped wire).

① はずしたビニタイ
Cable fastener from step ①

17 リモコンボックスの操作 HOW TO CONTROL

《左レバー》
Left stick

《右レバー》
Right stick



	左レバー Left	右レバー Right
前進 Forward	↑	↑
前進右回り Forward right turn	↑	—
右回り その場旋回 Right pivot	↑	↓
後進右回り Reverse right turn	↓	—
後進 Reverse	↓	↓

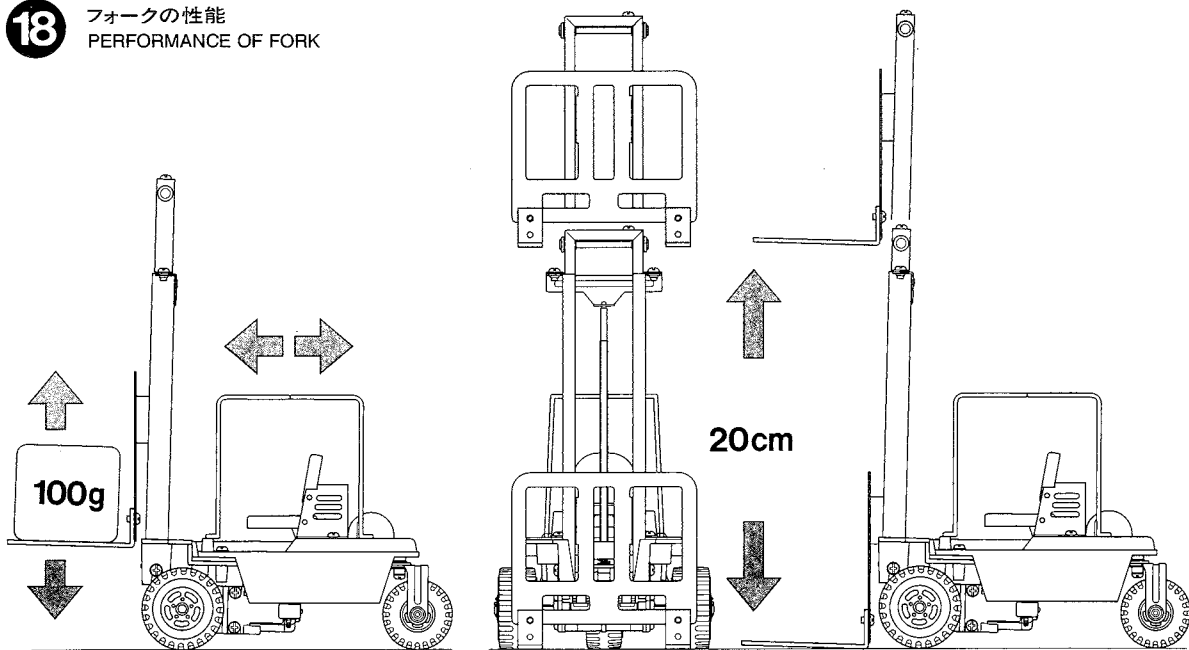
- ★左回りはレバーの操作が左右逆になります。

- ★Reverse the stick movement for left turns.

フォーク上昇 Fork up		→
フォーク下降 Fork down		←

18

フォークの性能
PERFORMANCE OF FORK



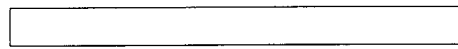
★100gぐらいの重さの物をフォークに乗せて運べます。
★It can lift the object up to 100g (weight).

★フォークは20cmの高さまで上げることができます。
★Movable up to 20cm (height).

19

パレットを作ろう
PALETTE ASSEMBLY

① 材料の切り出し
Cutting the materials



プラ材 5mm角棒・6本
Pla-stick 5mm (square) Make 6.

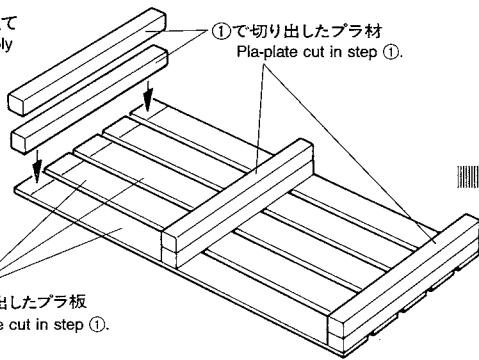
用意する材料
Materials needed

プラ材 5mm角棒
プラ板 1mm厚
タミヤセメント (接着剤)
Pla-stick 5mm (square)
Pla-plate 1mm
TAMIYA cement

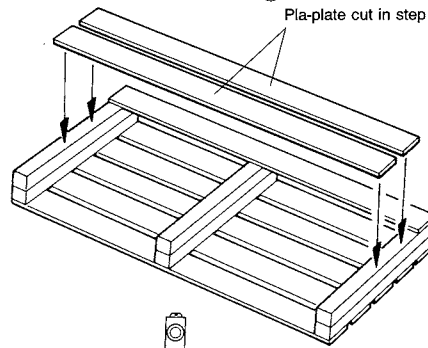


プラ板 1mm厚・10枚
Pla-plate 1mm Make 10.

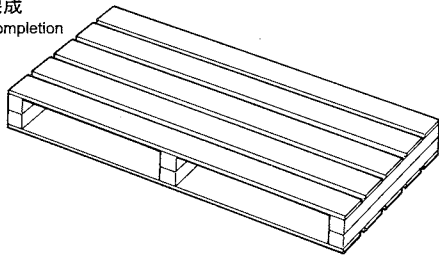
② 組み立て
Assembly



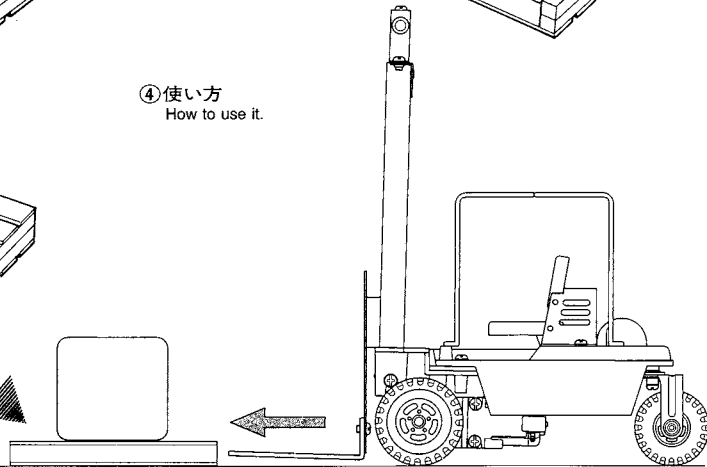
①で切り出したプラ板
Pla-plate cut in step ①.



③ 完成
Completion

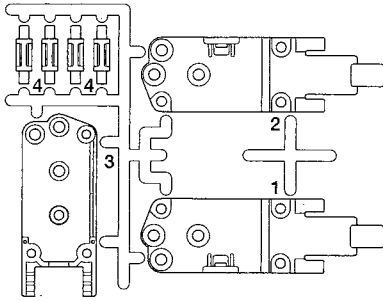


④ 使い方
How to use it.

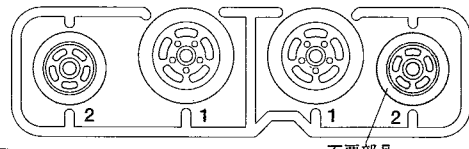


PARTS

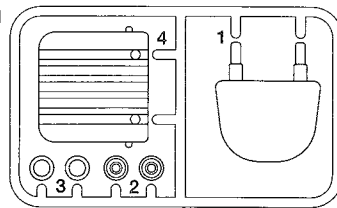
M PARTS × 1



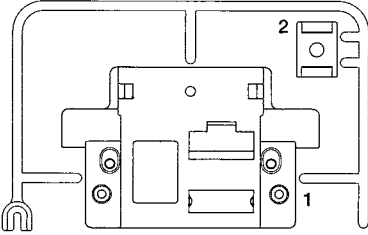
W PARTS × 1



B PARTS × 1

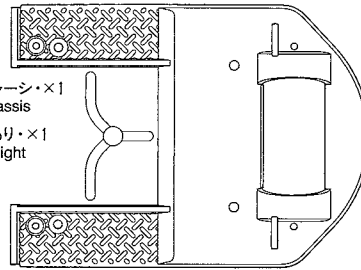


A PARTS × 1

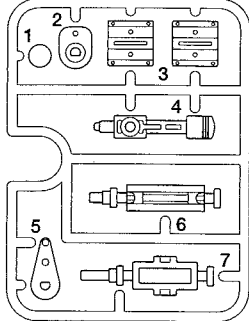


不要部品
Part not used

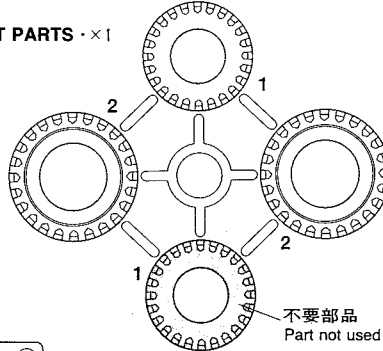
シャーシ × 1
Chassis
おもり × 1
Weight



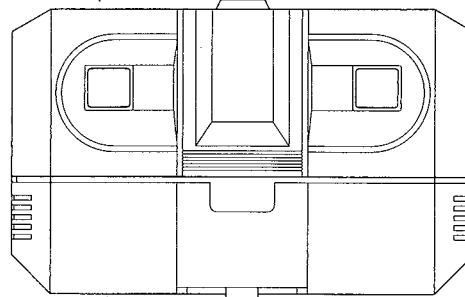
Y PARTS × 2



T PARTS × 1

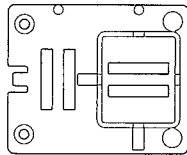


リモコンボックス × 1
Control box part

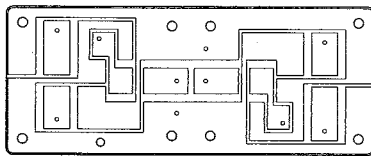


不要部品
Part not used

スティックマウント × 2
Stick mount

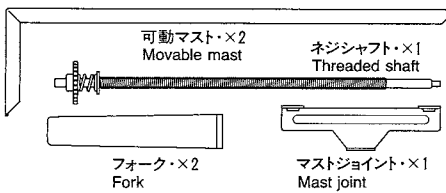


スイッチ基板 × 1
Switch plate



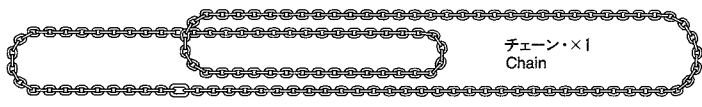
マスト袋詰
Mast parts bag

固定マスト × 2
Fixed mast



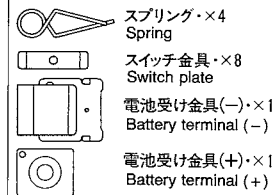
フォークパネル × 1
Fork plate

金具袋詰
Metal parts bag



チェーン × 1
Chain

ナイロンバンド × 1
Nylon band



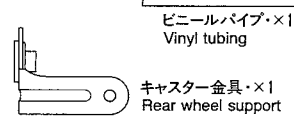
スプリング × 4
Spring

スイッチ金具 × 8
Switch plate

電池受け金具(-) × 1
Battery terminal (-)

電池受け金具(+) × 1
Battery terminal (+)

ルーフ × 2
Overhead guard

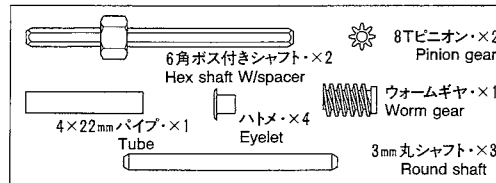


ビニールパイプ × 1
Vinyl tubing

キャスト金具 × 1
Rear wheel support



グリス × 2
Grease



六角ボス付きシャフト × 2
Hex shaft w/spacer

8Tピニオン × 2
Pinion gear

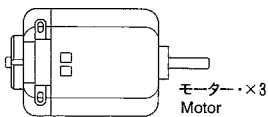
ウォームギヤ × 1
Worm gear

4×22mmパイプ × 1
Tube

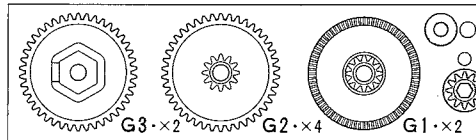
ハトメ × 4
Eyelet

3mm丸シャフト × 3
Round shaft

シート金具 × 1
Seat frame



モーター × 3
Motor



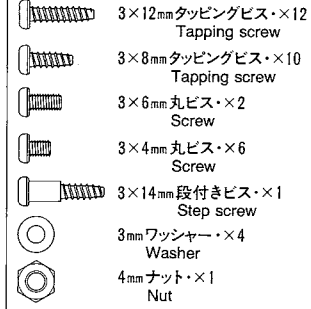
G3 × 2

G2 × 4

G1 × 2

不要部品
Not used

不要部品
Not used



3×12mmタッピングビス × 12
Tapping screw

3×8mmタッピングビス × 10
Tapping screw

3×6mm丸ビス × 2
Screw

3×4mm丸ビス × 6
Screw

3×14mm段付きビス × 1
Step screw

3mmワッシャー × 4
Washer

4mmナット × 1
Nut

万一不良部品、不足部品などありました場合には、当社アフターサービス係までご連絡下さい。

お問い合わせ電話番号 静岡 054-283-0003

東京 03-3899-3765 (静岡へ自動転送)

営業時間/平日(月～金曜日) 8:00～17:00 祝日▶休み

0701



静岡市恩田原3-7 〒422-8610