

LONG UNIVERSAL ARM SET



楽しい工作シリーズ NO.156

ロングユニバーサルアームセット



⚠ 注意

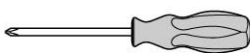
- このセットは組み立て式です。作る前に説明図を最後までよくお読みください。また、小学生などの低年齢の方が組み立てるときは、保護者の方もお読みください。
- 工具の使用には十分注意してください。特にナイフ、ニッパーなどの刃物によるケガ、事故に注意してください。
- 小さなお子様のいる場所での工作はしないでください。小さな部品の飲み込みや、ビニール袋をかぶっての窒息など危険な状況が考えられます。

⚠ CAUTION

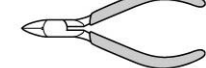
- Read carefully and fully understand the instructions before commencing assembly. A supervising adult should also read the instructions if a child assembles the model.
- When assembling this kit, tools including knives are used. Extra care should be taken to avoid personal injury.
- Keep out of reach of small children. Children must not be allowed to put any parts in their mouths, or pull vinyl bag over their heads.

《組み立てる前に用意する物》 ITEMS REQUIRED FOR ASSEMBLY

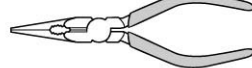
- +ドライバー (大)
+Screwdriver (large)



- ニッパー
Side cutters



- ラジオペンチ
Long nose pliers



- ヤスリ
File

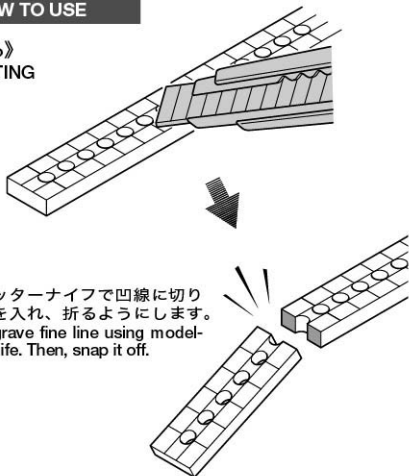


- カッターナイフ
Modeling knife



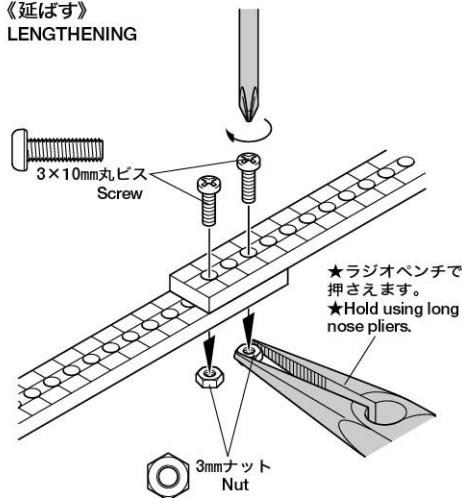
いろいろな使い方 HOW TO USE

《切る》 CUTTING



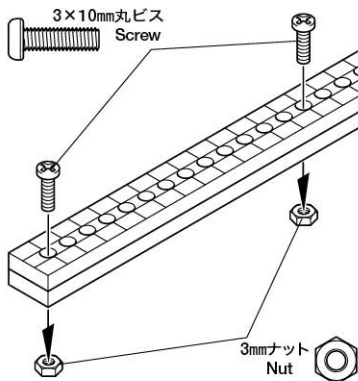
- ★カッターナイフで凹線に切り込みを入れ、折るようにします。
- ★Engrave fine line using modeling knife. Then, snap it off.

《延ばす》 LENGTHENING



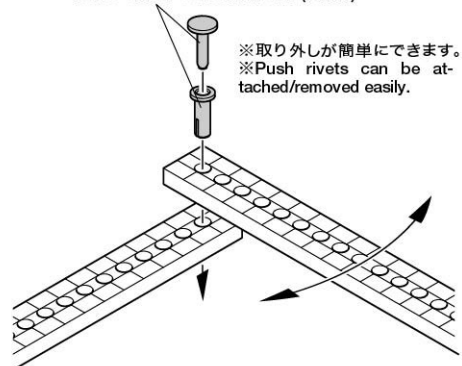
- ★ラジオペンチで押さえます。
- ★Hold using long nose pliers.

《強くする》 REINFORCING



《回転軸》 MOVE

ITEM 70155 3mmプッシュリベットセット (10mm)
70155 3mm PUSH RIVET SET (10mm)



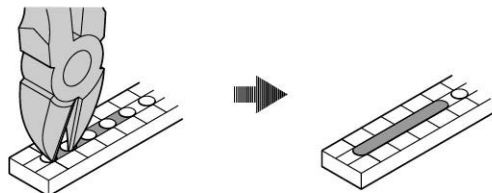
- ※取り外しが簡単にできます。
- ※Push rivets can be attached/removed easily.

《長穴を作る》

MAKING LONG OVAL HOLE

★長穴を作るにはニッパーで穴の間を切り取り、カッターナイフやヤスリで仕上げます。

★When making long oval hole, modify using side cutters as shown. Then, finish using modeling knife and file.



リンク機構を作ろう

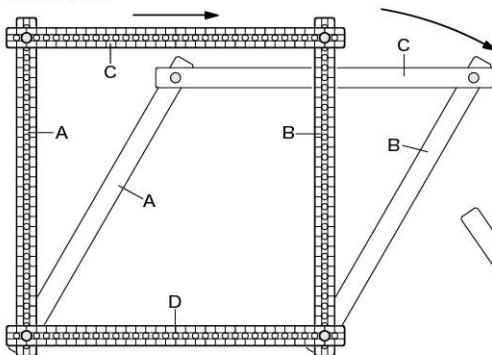
MAKING LINK SYSTEM

《平行リンク機構》

PARALLEL LINK SYSTEM

★AとB、CとDの長さを同じにするとAとB、CとDはいつも平行に動きます。

★Adjust A (C) and B (D) to the same length. A (C) and B (D) will move parallel to each other.

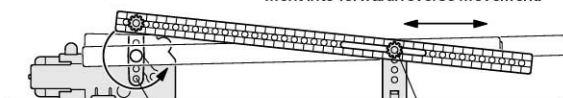


《スライダークランク機構》

SLIDE CRANK SYSTEM

★クランクアームの回転運動を往復運動に変える。

★This system changes rotation movement into forward/reverse movement.



クランクアーム

Crank arm

支点

Fulcrum

《てこクランク機構》

LEVER CRANK SYSTEM

★クランクアームの回転運動をてこを使って往復運動に変える。

★This system changes rotation movement into forward/reverse movement.

クランクアーム

Crank arm

てこ

LEVER

支点

Fulcrum

《作品例》

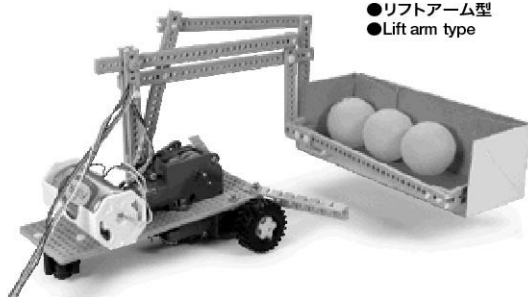
EXAMPLES

- ショベルドーザー型
- Shovel/Dozer type

※タミヤのホームページで、動画やその他の作品例が見られます。
※More pictures and movies of other examples are now available at the TAMIYA website. (Japanese page only)

http://www.tamiya.com/japan/robocon/robot_sample/

- リフトアーム型
- Lift arm type



万一不良部品、不足部品などありました場合には、当社カスタマーサービスまでご連絡ください。

《お問い合わせ番号》 静岡 054-283-0003 東京 03-3899-3765
営業時間/平日▶8:00~20:00 / 土、日、祝日▶8:00~17:00 (静岡へ自動転送)

TAMIYA
株式会社 タミヤ
静岡市藤原東3-7 〒422-8610

1057213