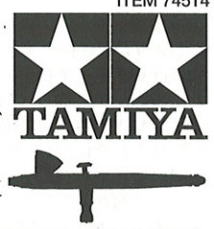


# SPRAY-WORK HG SUPER FINE AIRBRUSH

タミヤ スプレーワーク HG スーパーファインエアブラシ



**▲注意して下さい。**

- ★ご使用前に、必ず取り扱い説明書をお読み下さい。又、使用されるエア源に付属の取り扱い説明書も、必ずお読み頂き、ご使用下さい。
- ★塗装以外の用途には使用しないで下さい。
- ★火気の近くでは、絶対に塗装及び塗装作業をしないで下さい。
- ★乳幼児、ペットの居る場所での塗装は、絶対にしないで下さい。
- ★人体への吹き付けは絶対にしないで下さい。
- ★塗装の際、換気に気を付け、飲食物の近くでは絶対に塗装しないで下さい。
- ★エアブラシのニードルの先端は鋭く危険です。取り外して他の目的には使用しないで下さい。また、手入れなどで取り外したときは取り扱いに注意して下さい。
- ★塗装の際は塗料カップに必ずキャップをして塗装して下さい。キャップをしないでの塗装作業は塗料をこぼす原因になります。
- ★ニードルカバーを外して塗装をしないで下さい。ニードルが露出して危険です。
- ★エアブラシを分解する際、またエアホスを接続する際、必ずエアの供給を止めてからおこなって下さい。
- ★塗装作業の際、安全上(メガネ、マスク)をすることをお勧めします。

**▲CAUTIONS**

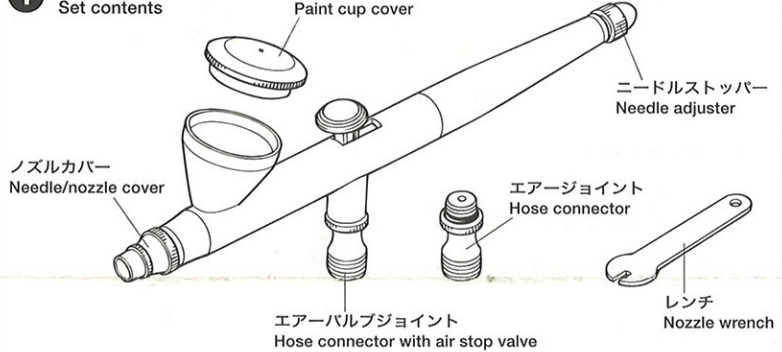
- ★ Carefully read and understand the instructions prior to use. Read and follow also the manufacturer's instructions supplied with the separately available air source (propellant can or air compressor).
- ★ Use the airbrush for spray painting only.
- ★ Do not use or prepare the airbrush around a flame.
- ★ Never paint near children or animals.
- ★ Never paint a person or animal.
- ★ Do not paint near food or drink.
- ★ Ventilate the room while painting.
- ★ The airbrush needle has a sharp point. Careless or inadequate handling may cause serious accidents. Do not remove the needle and/or its cover except for maintenance. Removal of the needle cover from the airbrush exposes the needle while painting.
- ★ Attach the cover to the paint cup during use. Opened cup may cause spillage.
- ★ Stop the air supply when attaching/removing the air hose, and during disassembly of the airbrush.
- ★ It is recommended to wear protective glasses/goggles and mask during painting.

**① エア源について**

タミヤから発売されている各種のコンプレッサーや、エアカンをエア源として使用できます。エアジョイント部分のネジサイズは、Sタイプ(PF1/8 28山)です。必ずそれにあったキャップ付きホースを用意して下さい。タミヤ製以外のキャップでは、微妙に合わない場合もありますので、注意して下さい。

★エアブラシを使用する場合は、別売のアタッチメントセットが必要です。  
**AIR SUPPLY FOR YOUR AIRBRUSH**  
 Your Tamiya Airbrush requires a separately available air source such as propellant can or air compressor for operation. Always read and follow the manufacturer's cautions included with the air source. Joint cap is of type-S, PF-1/8, 28 spec. Use only a compatible air regulator hose.  
 ★ Compatible adapter set may be required when using a propellant can.

**① 《セット内容》  
Set contents**



《エア源(別売)の種類》  
 Air sources (available separately)  
 スプレーワーク HG コンプレッサー  
 Tamiya Spray-Work HG Air Compressor

スプレーワーク  
 エアカン  
 Propellant can

スプレーワーク AC 専用コンプレッサー  
 SW-653  
 Tamiya Air Compressor SW-653



★スプレーワークエアブラシセットのコンプレッサーも使用できます。  
 ★ Also usable with compressor for Tamiya Spray-Work Airbrush Set.

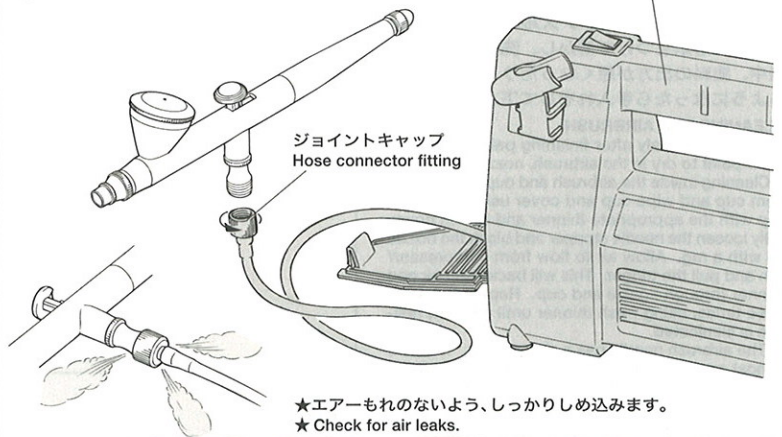
**② エアホスの接続**

ホースの接続をするときは、ジョイント部のキャップをしっかりしめ込んで、エアもれがないように注意して下さい。作業中エアもれが発生していると、塗料の出方が悪くなる場合があります。特にエアカンを使用时は、エアもれがあると、作業を休んでいてもガスを消費しています。いつの間にかガスがなくなってしまうことになりまますから十分に注意して下さい。

**AIR HOSE**  
 Screw air hose onto airbrush, making sure there is no leakage of air at connectors. Improper attachment of the connector will result in poor painting results and loss of air supply.

**②**

※スプレーワーク HG コンプレッサー (別売)  
 ※ Tamiya Spray-Work HG Air Compressor (available separately)



**③ ジョイント部品の交換**

スプレーワークエアブラシセットのコンプレッサーを使用する場合は、図のようにエアジョイント部品に必ず交換して下さい。

★エアバルブジョイントを取り付けたままで使用すると、コンプレッサーがこわれます。

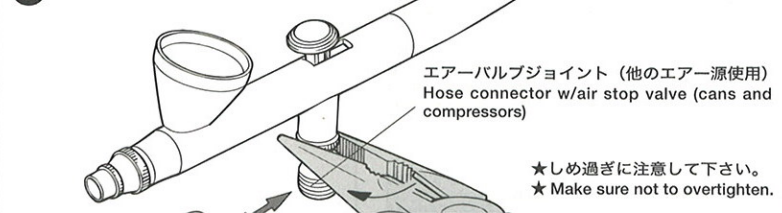
★エアカンをを使用する場合は、必ずエアバルブジョイントを取り付けて下さい。

**AIR STOP VALVE**  
 When using the air compressor included in the standard Tamiya Spray-Work Airbrush System, remove air stop valve and spring as shown.  
 ★ Neglecting this will damage the compressor.  
 ★ Make sure to attach air stop valve and spring when using a propellant can.

**④ 塗料の濃さの調節**

塗料の濃さは図のように、棒の先からしずくが一滴ずつ落ちる程度が最適です。溶剤やうすめ液を使って濃さを調節して下さい。別売のスペアボトルなどをお使いになると便利です。塗料の濃さは塗料の種類や気候条件によって変わります。

**③**

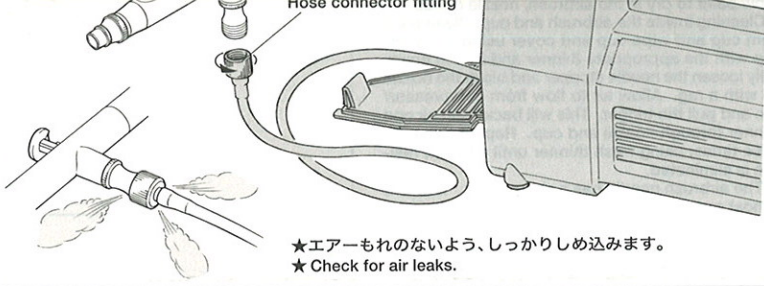




スプレーワークエアブラシセットのコンプレッサーを使用する場合は、図のようにエアジョイント部品に必ず交換して下さい。  
 ★エアバルブジョイントを取り付けたままで使用すると、コンプレッサーがこわれます。  
 ★エアカンを使用する場合は、必ずエアバルブジョイントを取り付けて下さい。

**AIR STOP VALVE**

When using the air compressor included in the standard Tamiya Spray-Work Airbrush System, remove air stop valve and spring as shown.  
 ★ Neglecting this will damage the compressor.  
 ★ Make sure to attach air stop valve and spring when using a propellant can.



★エアもれのないよう、しっかりしめ込みます。  
 ★ Check for air leaks.

**4 塗料の濃さの調節**

塗料の濃さは図のように、棒の先からしずくが一滴ずつ落ちる程度が最適です。溶剤やうすめ液を使って濃さを調節して下さい。別売のスペアボトルなどをお使いになると便利です。塗料の濃さは塗料の種類や気候条件によって変わります。不要になったプラスチックモデルの部品や、プラバンにテスト吹きして調整して下さい。  
 ★下はうすめ方の目安です。参考にして下さい。

**THINNING PAINT**

Most jar paints are too thick to spray. The paint should be thinned until it drips as shown. Use a mixing jar (not included) to thin paint and stir using a glass rod, plastic sprue, etc. The paint thickness suitable for spraying differs according to the type of paint used, atmosphere/temperature conditions etc. Test spray using plastic sprues or parts scraps and adjust thickness prior to painting a model.  
 ★ Diagram shows rough guidelines of thinning ratio for different paints.

ラッカー系塗料  
 エナメル系塗料  
 Lacquer based  
 Enamel based

アクリル水溶性塗料  
 Acrylic/water based

塗料：うすめ液  
 Paint : Thinner  
 1 : 1 ~ 2 : 3

塗料：うすめ液  
 Paint : Thinner  
 1 : 0 ~ 2 : 1

- ★細かい霧が必要な時は、塗料を薄めにします。
- ★ラッカー系は濃い場合クモの巣状になります。
- ★ The thinner the paint becomes, the finer a mist the airbrush sprays.
- ★ A too thick lacquer paint will result in a spider-web like effect.

**5 テスト吹きとニードルストッパーの調整**

1) エアバルブジョイント付き  
 メインレバーを下に押すとエアのみが出、下に押しながら後ろに引くと塗料がノズルから出てきます。メインレバーを引くほどに、塗料の吹き出し量は多くなります。

2) エアジョイント付き  
 メインレバーの操作に関係なく、エアはコンプレッサーのスイッチONで常に出た状態となります。ニードルストッパーの使い方は、エアバルブジョイント付きと同じです。

〈ニードルストッパーの調整〉  
 ニードルストッパーの位置で、メインレバーの引きしろを変えます。時計とは逆まわりにニードルストッパーを回すと、引きしろが大きくなり、塗料の吹きだし量が多くなります。塗装の目的に合わせて調整して下さい。

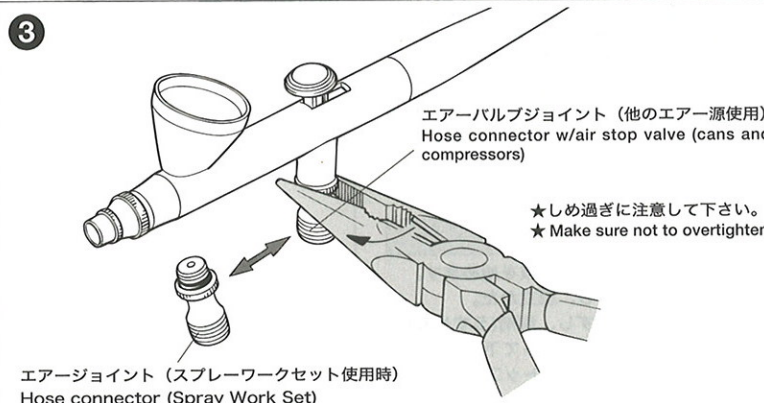
★エアバルブジョイント付きの場合でも、エアブラシ本体で微妙なエア圧力調整はできません。圧力調整はエア源側で行って下さい。

**PAINT FLOW ADJUSTMENT**

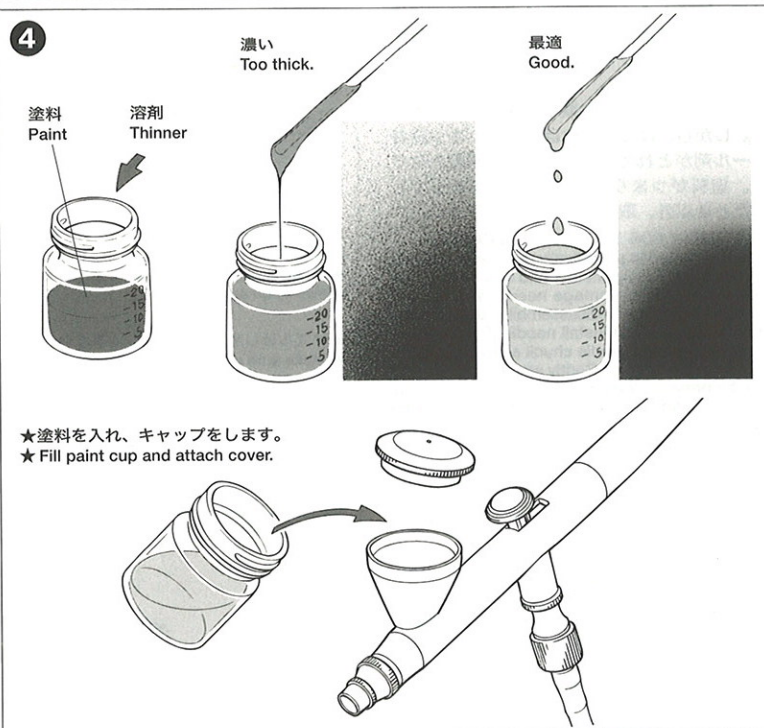
Airbrush with air stop valve: First, only the air will start flowing by slightly pulling the trigger. By further pulling, the paint mist will be sprayed from the nozzle. The further the trigger is pulled back, the more paint is sprayed. Airbrush without air stop valve: The air will continuously flow while the air compressor power switch is turned on, whether the trigger is pulled or not.

〈NEEDLE STOPPER ADJUSTMENT〉  
 Main valve movement can be adjusted using the needle stopper. Turn the stopper counterclockwise to increase main valve movement and paint flow, for a heavier/broader spray. Adjust according to the area to be sprayed.

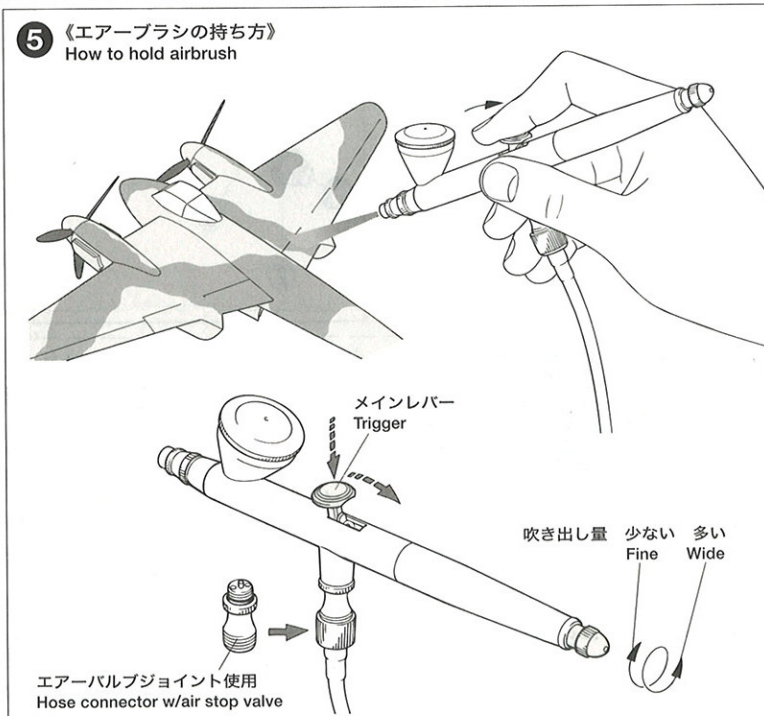
★ The air pressure can not be adjusted on the airbrush. Adjust it on the air source, if adjustable.



★しめ過ぎに注意して下さい。  
 ★ Make sure not to overtighten.



★塗料を入れ、キャップをします。  
 ★ Fill paint cup and attach cover.



エアバルブジョイント使用  
 Hose connector w/air stop valve



全体塗装：メインレバーの引きしろを大きく調整します。吹き付け距離は10～15cmが適当です。近すぎると塗料がたれやすく、離れすぎると塗装面が荒くなります。  
 ラインや迷彩などの塗装：ニードルストッパーを時計まわりに回し、引きしろを小さくします。塗料の吹き出し量が少なくなり、塗装面に近づけても塗料がたれにくくなるため、吹き付け距離が1cm以下なら、幅0.5mm以下の線を塗装することも可能です。

**Painting large areas:** Increase trigger movement. Allow about 10-15cm distance between the airbrush and object. Spraying too close results in paint runs and sags; while spraying too far away results in rough finish.

**Spraying lines and camouflage patterns:** Turn the needle adjuster clockwise to reduce trigger/needle movement and paint flow. At a spray distance of less than 1cm, it is possible to spray a line of 0.5mm width or smaller.

### 6 塗装時のご注意

- ★火気の近くでは、絶対に塗装しないで下さい。
- ★必ず換気をよくして塗装して下さい。
- ★使用後は、必ずコンプレッサーの電源スイッチを切り、電源との接続をはずして下さい。またエアコンを使用した場合は、必ずカンをレギュレーターからはずして下さい。
- ★雨の日や湿度の高い日の塗装はさけて下さい。塗装面が白くもるこ（カブリ）があります。また風が強い場合はムラが出やすくなります。
- ★ヘアードライヤーや温風扇等で塗料を乾燥させることはしないで下さい。

#### SPRAY PAINTING CAUTIONS

- ★ Never work near an open flame.
- ★ Make sure there is adequate ventilation.
- ★ Always turn off compressor and disconnect power source after use. After using a propellant can, remove air regulator from it.
- ★ Avoid painting on windy, rainy or humid days.
- ★ Do not dry paint with hair dryer, etc.

### 7 塗装後の手入れ

塗装後は、必ずすぐに手入れをして下さい。

#### ●塗料カップと内部の手入れ

残った塗料をカップから出して内部をボロ布などでぬぐい、使用した塗料の溶剤(うすめ液)を入れ、キャップをします。ニードルストッパーをいっぱいにゆるめ、ニードルカバー先端をふさぎます。エアーを送り込みメインレバーを引くと、エアーが逆流して内部が洗えます。溶剤が汚れなくなるまで2～3回くり返します。

★ニードルの先端は鋭く危険ですので、取り扱いには充分注意して下さい。又、キャップ中心の穴(空気穴)から溶剤が飛び出すことがあります。眼や口に溶剤が入らないよう注意して下さい。最後にきれいな溶剤を入れてボロ布などに吹き付けて、ノズル内部も洗浄します。

★タミヤカラーポリカーボネート用筆塗る塗料は、使用后ただちに水か専用溶剤で洗浄して下さい。固まると溶剤でも溶けなくなります。

#### ●ノズルの手入れ

ノズルカバーをはずし、ノズルのまわりの塗料を、筆に溶剤をつけて溶かし、洗浄します。塗装中、塗料の出方が悪くなったり、つぶ状になるようになったら手入れをして下さい。

#### CLEANING THE AIRBRUSH

Clean immediately after finishing painting. Never allow paint to dry in the airbrush, nozzle or cap.

●Cleaning inside the airbrush and cup: Clean paint from cup and wipe cup and cover using a rag. Fill cup with the appropriate thinner and attach cover. Fully loosen the needle stopper and block the nozzle tip with a rag. Allow air to flow from compressor/can and pull the trigger. This will back flush air and thinner through nozzle and cup. Repeat this two-three times, using fresh thinner until all paint residue is eliminated.

★ The airbrush needle has a sharp point. Take the utmost care while handling/cleaning. The thinner may be ejected from the center hole on the paint cup cover during cleaning. Be careful to avoid contact to eye or skin. Finally, fill fresh thinner to the cup and spray it to a rag for cleaning the nozzle.

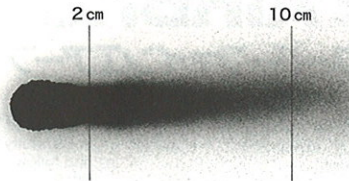
●Cleaning nozzle: Remove external nozzle cover and wipe paint from nozzle using thinner on an old brush. Take care not to damage the needle. Clean the nozzle if the paint does not flow smoothly during painting.

### 8 長くご愛用いただくために

#### 《吹き付け距離》

#### Spray results

吹き出し量の多い状態  
Wide



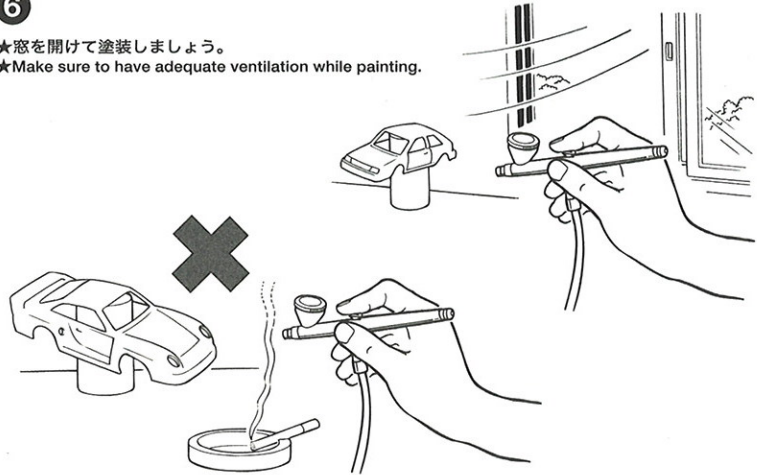
吹き出し量の少ない状態  
Fine



### 6

★窓を開けて塗装しましょう。

★Make sure to have adequate ventilation while painting.

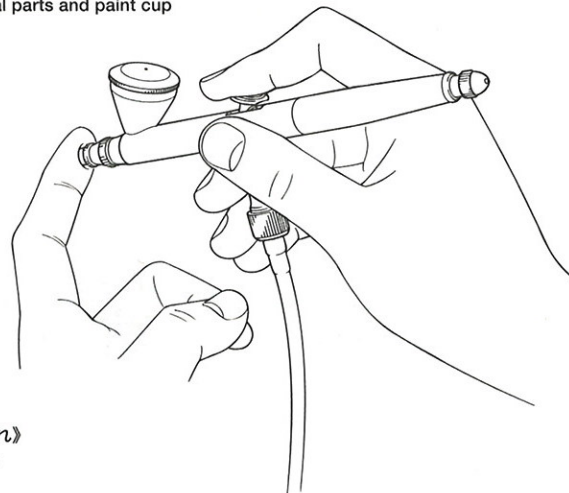


### 7

《塗料カップと内部の手入れ》

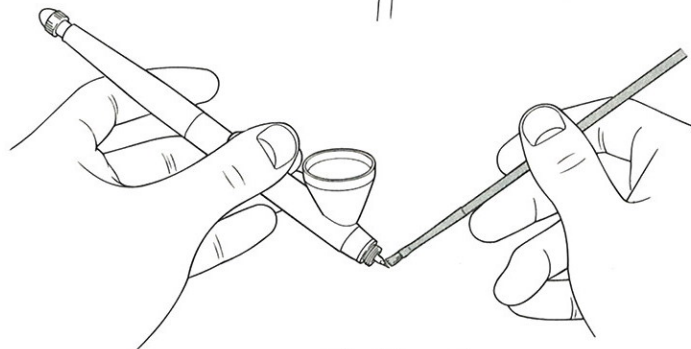
Cleaning internal parts and paint cup

★内部の塗料が固まらないうちにいきます。  
★ Clean airbrush before paint cures.



《ノズルの手入れ》

Cleaning nozzle

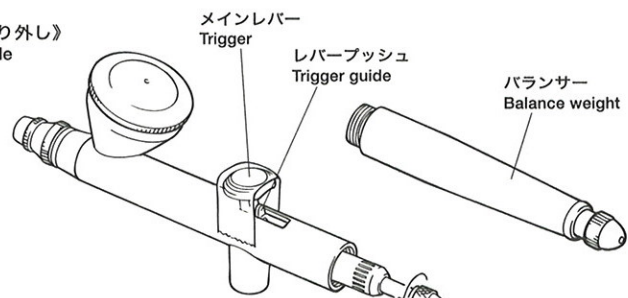


★ニードルの先端に注意して下さい。  
★ Take care not to damage needle.

### 8

《ニードルの取り外し》

Removing needle





allow paint to dry in the airbrush, nozzle or cup.  
 ●Cleaning inside the airbrush and cup: Clean paint from cup and wipe cup and cover using a rag. Fill cup with the appropriate thinner and attach cover. Fully loosen the needle stopper and block the nozzle tip with a rag. Allow air to flow from compressor/can and pull the trigger. This will back flush air and thinner through nozzle and cup. Repeat this two-three times, using fresh thinner until all paint residue is eliminated.

★The airbrush needle has a sharp point. Take the utmost care while handling/cleaning. The thinner may be ejected from the center hole on the paint cup cover during cleaning. Be careful to avoid contact to eye or skin. Finally, fill fresh thinner to the cup and spray it to a rag for cleaning the nozzle.

★Immediately clean water soluble polycarbonate paints with water or appropriate thinner after painting. Never allow it to cure in the airbrush, as some polycarbonate paints cannot be removed even by using thinner, once they have cured.

●Cleaning nozzle: Remove external nozzle cover and wipe paint from nozzle using thinner on an old brush. Take care not to damage the needle. Clean the nozzle if the paint does not flow smoothly during painting.

**8 長くご愛用いただくために**

ホースを取りはずしてから作業を始めます。

★ニードルの取りはずし、組立かた。

ニードルは時々取りはずし、溶剤(うすめ液)をひたした布で、塗料をふきとって下さい。バランスをはずし、ニードルストップネジをゆるめ、ニードルを抜き取ります。ニードルを入れる時は、先端を当てて曲げないように注意します。ニードルを押し、ノズルに軽く当たった所でニードルストップネジをしめ込みます。

★ノズルの取りはずし

ノズルはレンチを使って取りはずすことができます。しかし、ひんぱんにはずすと、ネジ部分のシール剤がとれて、エア逆流の原因となります。塗料がつまり、洗浄が困難になってしまったとき以外、取りはずさないで下さい。

**DISASSEMBLY FOR THOROUGH CLEANING**

It is recommended to periodically remove needle and clean thoroughly using thinner and soft cloth. Take extreme care not to damage needle and nozzle. Remove air hose prior to disassembling the airbrush.

★How to remove and install needle: Remove balance weight, loosen needle chuck screw, and carefully pull out the needle. Gently seat the needle into nozzle by pressing forward, and secure in place by tightening needle chuck screw. Attach balance weight.

★Removing the Nozzle: Nozzle can be removed using the included wrench. However, frequent removal and attachment of the nozzle will wear sealant on its thread, resulting in back flush of air. Remove it only when necessary (to clean cured paint in the nozzle, etc).

**PARTS LIST**

- ① ニードルカバー / Needle cover
- ② ノズルカバー / Nozzle cover
- ③ ノズル(口径 0.2 mm) / Nozzle (diameter: 0.2mm)
- ④ ボディ / Body
- ⑤ メインレバー / Trigger
- ⑥ レバーブッシュ / Trigger guide
- ⑦ ニードルチャック / Needle chuck
- ⑧ ニードルスプリング / Needle spring
- ⑨ スプリングストッパー / Spring stopper
- ⑩ ニードルストップネジ / Needle chuck screw
- ⑪ ニードル / Needle
- ⑫ バランサー / Balance weight
- ⑬ ニードルストッパー / Needle adjuster
- ⑭ エアバルブジョイント / Hose connector w/air stop valve
- ⑮ エアジョイント / Hose connector
- ⑯ ジョイントオリング / Hose connector O-ring
- ⑰ キャップ / Paint cup cover
- ⑱ レンチ / Nozzle wrench

**SPRAY-WORK HG SUPER FINE AIRBRUSH**  
**タミヤ スプレーワーク HG スーパーファインエアブラシ**

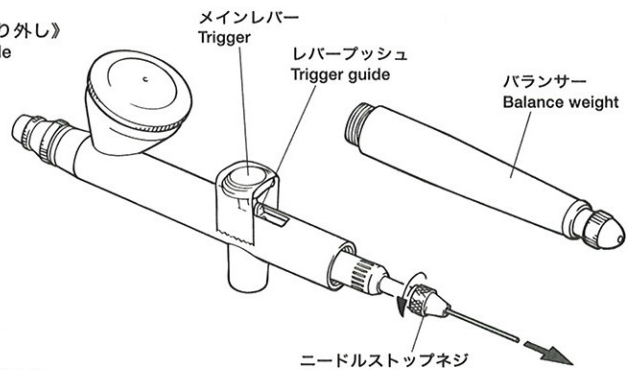
紛失や破損で部品が必要な場合は、お名前、ご住所、郵便番号、電話番号をお書きいただいて、代金と共にアフターサービス係にお送り下さい。代金は500円以下の場合には切手も使えます。500円以上の場合には、現金書留、定額小為替をご利用下さい。



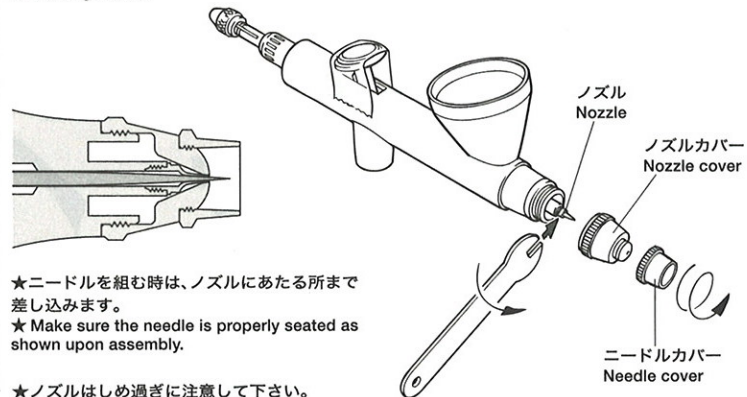
★ニードルの先端に注意して下さい。  
 ★Take care not to damage needle.

**8**

《ニードルの取り外し》  
 Removing needle



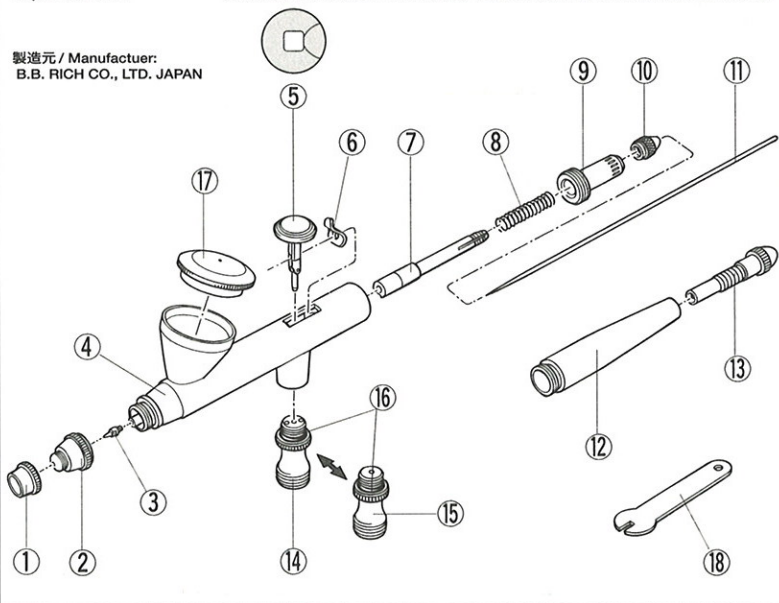
《ノズルの取り外し》  
 Removing nozzle



★ノズルはしめ過ぎに注意して下さい。  
 ★Make sure not to overtighten nozzle.

《分解図》  
 Exploded view

★⑤は裏側のえぐれが後ろになります。  
 ★Make sure that dent on trigger bottom faces rearward upon assembly.



エアブラシの故障、修理は当社アフターサービス係にお問い合わせ下さい。分解図以上の分解はなさないで下さい。

- ① ニードルカバー.....350円
- ② ノズルカバー.....630円
- ③ ノズル.....1400円
- ⑪ ニードル.....640円
- ⑬ ニードルストッパー.....550円
- ⑰ キャップ.....600円
- 説明図.....220円

For Japanese use only!

※番号は分解図の部品番号です。上記以外の部品は当社アフターサービス係にお問い合わせ下さい。

住所

電話

名前

ITEM 74514