

SPRAY-WORK HG

WIDE AIRBRUSH (TRIGGER-TYPE)

スプレーワーク HG エアブラシ ワイド (トリガータイプ)



⚠ 注意して下さい。

- ご使用前に、必ず取り扱い説明書をお読みください。又、使用されるエアースourceに付属の取り扱い説明書も、必ずお読み頂き、ご使用ください。
- 塗装以外の用途には使用しないでください。
- 火気の近くでは、絶対に塗装及び塗装作業をしないでください。
- 乳幼児、ペットの居る場所での塗装は、絶対にしないでください。
- 人体への吹き付けは絶対にしないでください。
- 塗装の際、換気に気を付け、飲食物の近くでは絶対に塗装しないでください。
- エアブラシのニードルの先端は鋭く危険です。取り外して他の目的には使用しないでください。また手入れなどで取り外したときは取り扱いに注意してください。
- 塗装の際は塗料カップに必ずキャップをして塗装してください。キャップをしないでの塗装作業は塗料をこぼす原因になります。
- ニードルカバーを外して塗装をしないでください。ニードルが露出して危険です。
- エアブラシを分解する際、また、エアホスを接続する際、必ずエアの供給を止めてからおこなってください。
- 塗装作業の際、安全上 (メガネ、マスク) をすることをお勧めします。

⚠ CAUTION

- Carefully read and understand the instructions prior to use. Read and follow also the manufacturer's instructions supplied with the separately available air source (propellant can or air compressor).
- Use the airbrush for spray painting only.
- Do not use or prepare the airbrush around a flame.
- Never paint near children or animals.
- Never paint a person or animal.
- Do not paint near food or drink.
- Ventilate the room while painting.
- The airbrush needle has a sharp point. Careless or inadequate handling may cause serious accidents. Do not remove the needle and/or its cover except for maintenance. Removal of the needle cover from the airbrush exposes the needle while painting.
- Attach the cover to the paint cup during use. Opened cup may cause spillage.
- Stop the air supply when attaching/removing the air hose, and during disassembly of the airbrush.
- It is recommended to wear protective glasses/goggles and mask during painting.

エアースourceについて

タミヤから発売されている各種のコンプレッサーや、エアークンをエアースourceとして使用できます。エアジョイント部分のネジサイズは、Sタイプ (PF 1/8 28山) です。必ずそれに合ったキャップ付きホスを用意してください。タミヤ製以外のキャップでは、微妙に合わない場合もありますので、注意してください。

★エアークンを使用する場合は、別売のアタッチメントセットが必要です。

AIR SUPPLY FOR YOUR AIRBRUSH

Your Tamiya Airbrush requires a separately available air source such as propellant can or air compressor for operation. Always read and follow the manufacturer's cautions included with the air source. Joint cap is of type-S, PF-1/8, 28 spec. Use only a compatible air regulator hose.

★Compatible adapter set may be required when using a propellant can.

エアホスの接続

ホスの接続をするときは、ジョイント部のキャップをしっかりしめ込んで、エアもれがないように注意してください。作業中エアもれが発生していると、塗料の出方が悪くなる場合があります。特にエアークンを使用するときは、エアもれがあると、作業を休んでもガスが消費されています。いつの間にかガスがなくなってしまうことになりまますから十分に注意をしてください。

AIR HOSE

Screw air hose onto airbrush, making sure there is no leakage of air at connectors. Improper attachment of the connector will result in poor painting results and loss of air supply.

エアバルブ部品の脱着について

スプレーワークベーシックコンプレッサーセットのコンプレッサーを使用する場合は、図のようにエアバルブ部品を必ず取り外してください。

★エアバルブ部品を取り付けたままで使用すると、コンプレッサーがこわれます。

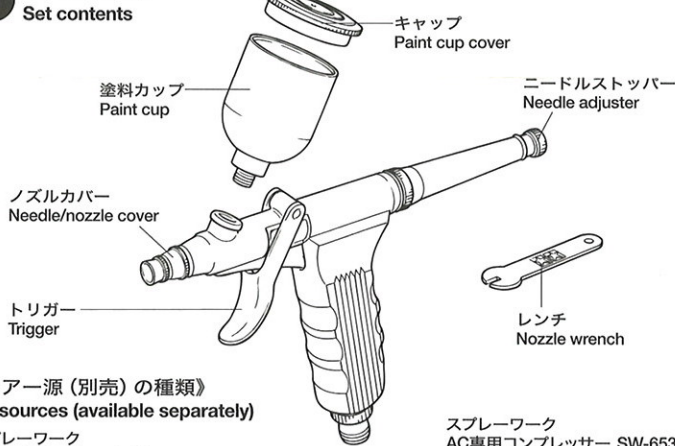
★エアークンを使用する場合は、必ずエアバルブ部品を取り付けてください。

AIR STOP VALVE

When using Spray-Work HG Air Compressor "Revo," remove air stop valve and spring as shown.

- ★Neglecting this will damage the compressor.
- ★Make sure to attach air stop valve and spring when using a propellant can.

1 《セット内容》 Set contents



《エアースource (別売) の種類》

Air sources (available separately)

スプレーワーク
HGコンプレッサー・レボ
Spray-Work HG Air Compressor "Revo"

エアークン420D
Air Can 420D

エアークン180D
Air Can 180D

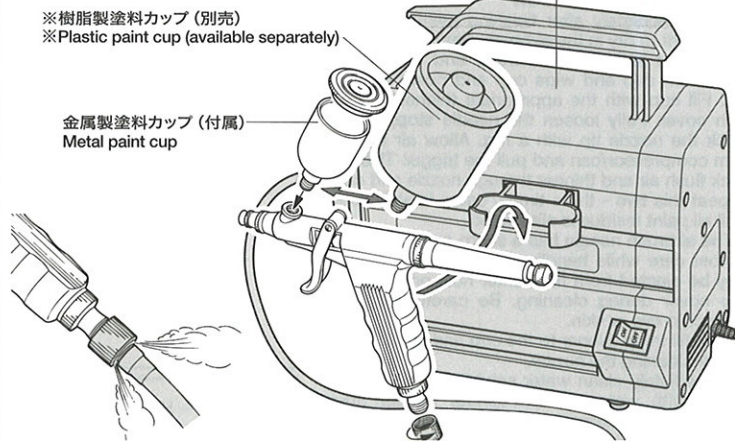
スプレーワーク
AC専用コンプレッサー SW-653
Spray-Work AC Air Compressor



2 《エアホスの接続》 Connecting air hose

※スプレーワークHGコンプレッサー・レボ (別売)
※Spray-Work HG Air Compressor "Revo"
(available separately)

※樹脂製塗料カップ (別売)
※Plastic paint cup (available separately)



shown.
 ★Neglecting this will damage the compressor.
 ★Make sure to attach air stop valve and spring when using a propellant can.

塗料の濃さの調節

塗料の濃さは図のように、棒の先からしずくが一滴ずつ落ちる程度が最適です。溶剤やうすめ液を使って濃さを調節してください。別売のスペアボトルなどをお使いになると便利です。塗料の濃さは塗料の種類や気候条件によって変わります。不要になったプラスチックモデルの部品や、プラバンにテスト吹きして調整してください。

★下はうすめ方の目安です。参考にしてください。

THINNING PAINT

Most jar paints are too thick to spray. The paint should be thinned until it drips as shown. Use a mixing jar (not included) to thin paint and stir using a glass rod, plastic sprue, etc. The paint thickness suitable for spraying differs according to the type of paint used, atmosphere/temperature conditions etc. Test spray using plastic sprues or parts scraps and adjust thickness prior to painting a model.

★Diagram shows rough guidelines of thinning ratio for different paints.

ラッカー系塗料 エナメル系塗料 Lacquer based Enamel based	アクリル水溶性塗料 Acrylic/water based
塗料：うすめ液 Paint : Thinner	塗料：うすめ液 Paint : Thinner
1 : 1 ~ 2 : 3	1 : 0 ~ 2 : 1

★細かい霧が必要な時は、塗料を薄めにします。
 ★ラッカー系は濃い場合クモの巣状になります。
 ★The thinner the paint becomes, the finer a mist the airbrush sprays.
 ★A too thick lacquer paint will result in a spider-web like effect.

テスト吹きとニードルアジャスターの調整

●エアバルブ部品付き
 トリガーを引くと、まずエアが出ます。さらに引くと手ごたえを感じ、塗料がノズルから出てきます。トリガーを引くほどに、塗料の吹き出し量は多くなります。

●エアバルブ部品なし
 トリガーの操作に関係なく、エアはコンプレッサーのスイッチONで常に出た状態となります。ニードルストッパーの使い方は、エアバルブ部品付きと同じです。

《ニードルストッパーの調整》
 ニードルストッパーの位置で、トリガーの引きしろを変えます。時計とは逆まわりにニードルストッパーを回すと、引きしろが大きくなり、塗料の吹きだし量が多くなります。塗装の目的に合わせて調整してください。

★エアバルブ付きの場合でも、エアブラシ本体で微妙なエア圧力調整はできません。圧力調整はエア源側で行ってください。

PAINT FLOW ADJUSTMENT

●Airbrush with air stop valve
 First, only the air will start flowing by slightly pulling the trigger. By further pulling, the paint mist will be sprayed from the nozzle. The further the trigger is pulled back, the more paint is sprayed.

●Airbrush without air stop valve
 The air will continuously flow while the air compressor power switch is turned on, whether the trigger is pulled or not.

《NEEDLE STOPPER ADJUSTMENT》

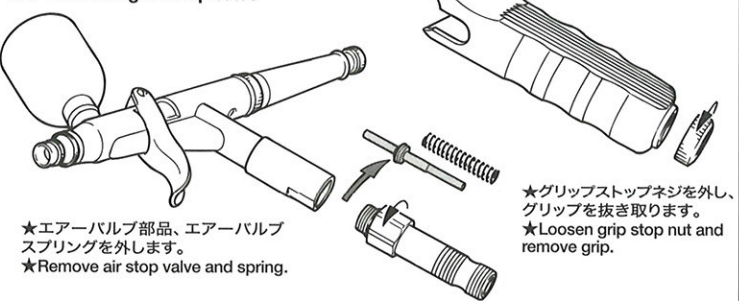
Trigger movement can be adjusted using the needle stopper. Turn the stopper counterclockwise to increase trigger movement and paint flow, for a heavier/broader spray. Adjust according to the area to be sprayed.

*The air pressure can not be adjusted on the airbrush. Adjust it on the air source, if adjustable.



★エア漏れの無いようしっかり締め込みます。
 ★Make sure there is no air leakage.

3 《エアバルブ部品の脱着》 Removing air stop valve



★エアバルブ部品、エアバルブスプリングを外します。
 ★Remove air stop valve and spring.

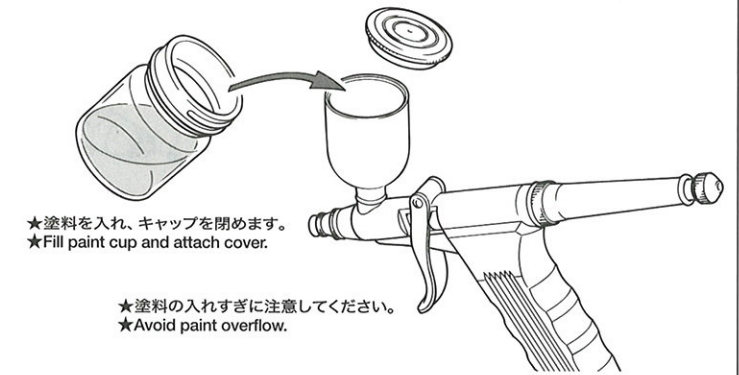
★グリップストップネジを外し、グリップを抜き取ります。
 ★Loosen grip stop nut and remove grip.

4 《塗料の濃さの調節》 Thinning paint



濃い
 Too thick.

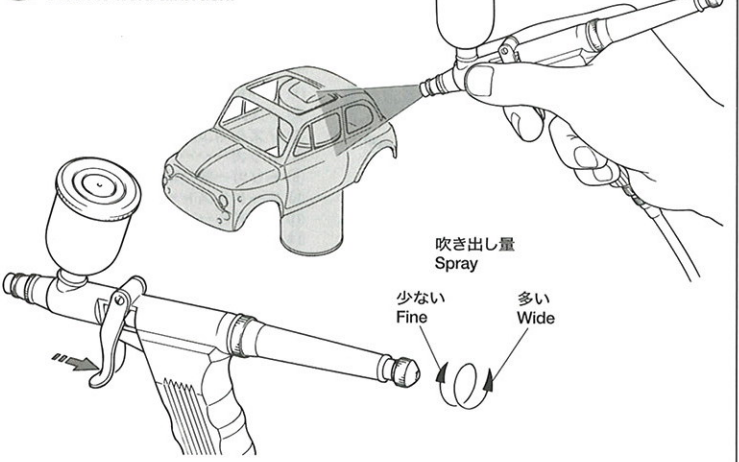
最適
 Good.



★塗料を入れ、キャップを閉めます。
 ★Fill paint cup and attach cover.

★塗料の入れすぎに注意してください。
 ★Avoid paint overflow.

5 《エアブラシの持ち方》 How to hold airbrush.



吹き出し量
 Spray

少ない
 Fine

多い
 Wide

吹き付け距離

全体塗装：トリガーの引きしろを大きく調整します。吹き付け距離は10～15cmが適当です。近すぎると塗料がたれやすく、離れすぎると塗装面が荒くなります。ラインや迷彩などの部分塗装：ニードルストッパーを時計まわりに回し、引きしろを小さくします。塗装の吹き出し量が少なくなり、塗装面に近付けても塗料がたれにくく、細かな塗装がしやすくなります。

Painting large areas: Increase trigger/needle movement. Allow about 10 - 15cm distance between the airbrush and object. Spraying too close results in paint runs and sags; while spraying to far away results in a rough finish.

Spraying lines and camouflage patterns: Turn the needle adjuster clockwise to reduce trigger/needle movement and paint flow. Take care to avoid splatter.

塗装の時のご注意

- ★火気の近くでは絶対に塗装しないでください。
- ★必ず換気をよくして、塗装してください。
- ★使用後は、必ずコンプレッサーの電源スイッチを切り、電源との接続を外してください。またエアークンを使用した場合は、必ずカンをレギュレーターから外してください。
- ★雨の日や湿気の高い日は塗装しないでください。塗装面が白くくもること（カブリ）があります。また、風が強い場合はムラが出やすくなります。
- ★ヘアードライヤーや温風器等で塗料を乾燥させることはしないでください。

SPRAY PAINTING CAUTIONS

- ★Never work near an open flame.
- ★Make sure there is adequate ventilation.
- ★Always turn off compressor and disconnect power source after use. After using propellant can, remove air regulator from it.
- ★Avoid painting on windy, rainy or humid days.
- ★Do not use a hair dryer or heater for drying paint.

塗装後の手入れ

塗装後は、必ずすぐに手入れをしてください。

- 塗料カップと内部の手入れ：残った塗料をカップから出して内部をボロ布などでぬぐい、使用した塗料の溶剤（うすめ液）を入れ、キャップをします。ニードルストッパーをいっぱいまでゆるめ、ニードルカバー先端部をふさぎます。エアーを送り込みトリガーを引くと、エアーが逆流して内部が洗えます。溶剤が汚れなくなるまで2～3回繰り返します。
- ★ニードルの先端は鋭く危険ですので、取り扱いには充分注意してください。また、キャップ中心の穴（空気穴）から溶剤が飛び出すことがあります。目や口に溶剤が入らないように注意してください。最後にきれいな溶剤を入れてボロ布などに吹き付けて、ノズル内部も洗浄します。
- ★タミヤカラーポリカーボネート用筆塗り塗料は、使用後ただちに水か専用溶剤で洗浄してください。固まると溶剤でも溶けにくくなります。
- ノズルの手入れ：ノズルカバーをはずし、ノズルのまわりの塗料を、筆に溶剤をつけて溶かし、洗浄します。塗装中、塗料の出方が悪くなったり、つぶ状のものが出るようになったら手入れをしてください。

CLEANING THE AIRBRUSH

Clean immediately after finishing painting. Never allow paint to dry in the airbrush, nozzle or cup.

●Cleaning inside the airbrush and cup: Clean paint from cup and wipe cup and cover using a rag. Fill cup with the appropriate thinner and attach cover. Fully loosen the needle stopper and block the nozzle tip with a rag. Allow air to flow from compressor/can and pull the trigger. This will back flush air and thinner through nozzle and cup. Repeat this two - three times, using fresh thinner until all paint residue is eliminated.

★The airbrush needle has a sharp point. Take the utmost care while handling/cleaning. The thinner may be ejected from the center hole on the paint cup cover during cleaning. Be careful to avoid contact to eye or skin.

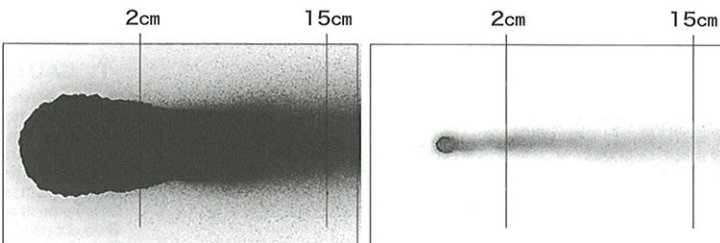
Finally, fill fresh thinner to the cup and spray it to a rag for cleaning the nozzle.

★Immediately clean water soluble polycarbonate paints with water or appropriate thinner after painting. Never allow it to cure in the airbrush, as some polycarbonate paints cannot be removed

6 《吹き付け距離》 Spray results

●吹き出し量の多い状態
Wide

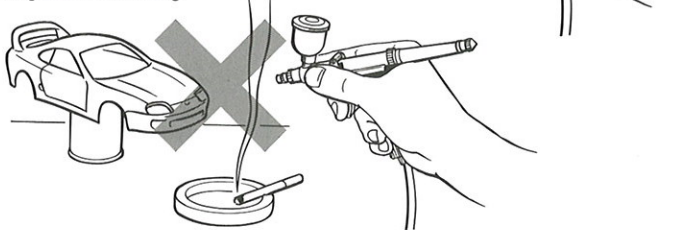
●吹き出し量の少ない状態
Fine



7 《塗装の時のご注意》 Spray painting cautions

- ★窓を開けて塗装しましょう。
- ★Make sure to have adequate ventilation while painting.

- ★火気厳禁
- ★Keep away from sources of ignition - No smoking.



8 《塗料カップと内部の手入れ》 Cleaning internal parts and paint cup

- ★内部の塗料が固まらないうちにを行います。
- ★Clean airbrush before paint cures.

《ノズルの手入れ》 Cleaning nozzle



- ★ニードルの先端に注意してください。
- ★Take the utmost care not to damage needle.

9 《ニードルの取り外し》 Removing needle

●Cleaning the nozzle: Immediately clean water soluble polycarbonate paints with water or appropriate thinner after painting. Never allow it to cure in the airbrush, as some polycarbonate paints cannot be removed even by using thinner, once they have cured.

●Cleaning nozzle: Remove external nozzle cover and wipe paint from nozzle using thinner on an old brush. Take care not to damage the needle. Clean the nozzle if the paint does not flow smoothly during painting.

長くご愛用いただくために

ホースを取り外してから作業を始めます。

●ニードルの取り外し、組み立てかた: ニードルは時々外し、溶剤(うすめ液)をひたした布で、塗料をふきとってください。

バランスーを外し、ニードルストップネジをゆるめ、ニードルを抜き取ります。ニードルを入れる時は、先端を当てて曲げないように注意します。ニードルを押し、ノズルに軽く当たった所でニードルストップネジをしめ込みます。

●ノズルの取り外し: ノズルはレンチを使って取り外すことができます。しかし、ひんぱんに外すと、ネジ部分のシール剤がとれて、エアーの逆流の原因となります。塗料がつまったり、洗浄が困難になってしまったとき以外、取り外さないでください。

DISASSEMBLY FOR THOROUGH CLEANING

It is recommended to periodically remove needle and clean thoroughly using thinner and soft cloth. Take extreme care not to damage needle and nozzle. Remove air hose prior to disassembling the airbrush.

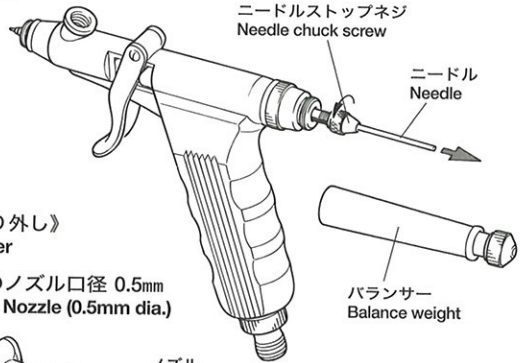
●How to remove and install needle: Remove balance weight, loosen needle chuck screw, and carefully pull out the needle. Gently seat the needle into nozzle by pressing forward, and secure in place by tightening needle chuck screw. Attach balance weight.

●Removing nozzle: Nozzle can be removed using the included wrench. However, frequent removal and attachment of the nozzle will wear sealant on its thread, resulting in back flush of air. Remove it only when necessary (to clean cured paint in the nozzle etc).

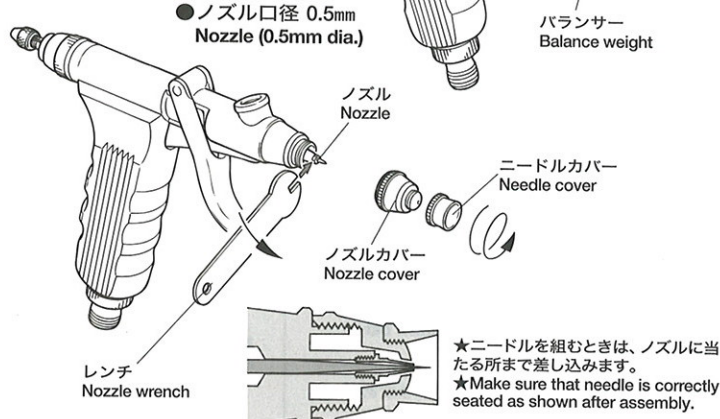
PARTS LIST

- ①ニードルカバー/ Needle cover 7807145
- ②ノズルカバー/ Nozzle cover 7807146
- ③ノズル(口径0.5mm) / Nozzle (0.5mm dia.)..... 7807147
- ④ボディ/ Body
- ⑤トリガー/ Trigger 7807057
- ⑥トリガー取り付けネジ/ Trigger attach screw * 7807058
- ⑦ニードルチャック/ Needle chuck 7807059
- ⑧ニードルスプリング/ Needle spring 7807060
- ⑨ニードルスプリングストッパー/ Needle spring stopper 7807061
- ⑩ニードルストップネジ/ Needle chuck screw * 7807010
- ⑪ニードル/ Needle 7807148
- ⑫バランスー/ Balance weight 7807149
- ⑬ニードルストッパー/ Needle adjuster 7807013
- ⑭エアーバルブ/ Air stop valve 7807064
- ⑮バルブスプリング/ Valve spring 7807065
- ⑯バルブスプリングストッパー/ Valve spring stopper 7807066
- ⑰グリップ/ Grip 7807067
- ⑱グリップストップネジ/ Grip stop nut 7807068
- ⑲レンチ/ Nozzle wrench 7807019
- ⑳塗料カップ(金属製・15cc) / Paint cup (15cc)・9807036
- ㉑キャップ/ Paint cup cover 9807036

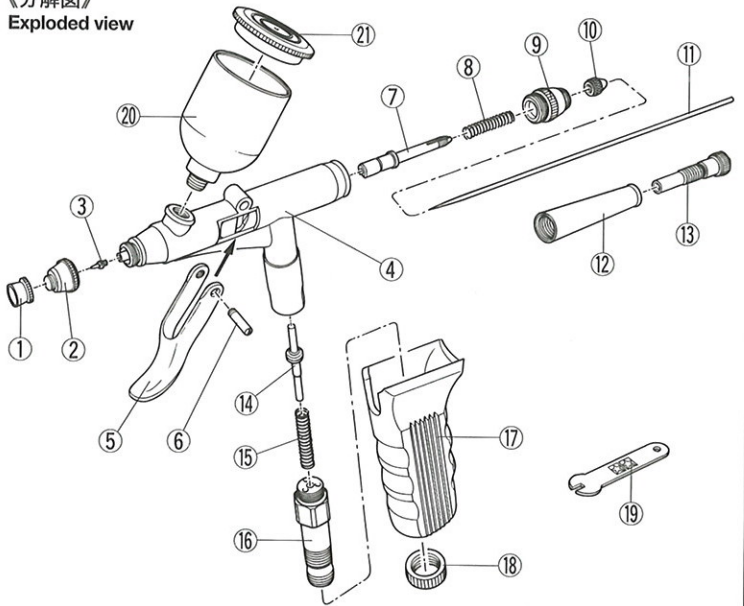
⑨ 《ニードルの取り外し》
Removing needle



《ノズルカバーの取り外し》
Removing nozzle cover



《分解図》
Exploded view



SPRAY-WORKHG
WIDE AIRBRUSH
(TRIGGER-TYPE)
スプレーワークHG
エアブラシワイド
(トリガータイプ)



紛失や破損で部品が必要な場合は、お名前、ご住所、郵便番号、電話番号をお書きいただいて、代金と共にカスタマーサービスにお送りください。代金は500円以下の場合は切手も使えます。500円以上の場合は、現金書留、定額小為替をご利用ください。また、ご送金には、タミヤカードや郵便振込もご利用いただけます。エアブラシの故障修理は当社カスタマーサービスにお問い合わせください。分解図以上の分解はなさないでください。

- ① ニードルカバー.....390円
- ② ノズルカバー.....720円
- ③ ノズル(口径0.5mm).....1,520円
- ④ トリガー.....1,200円
- ⑤ トリガー取り付けネジ.....270円
- ⑥ ニードルストップネジ.....300円
- ⑦ ニードル.....670円
- ⑧ エアーバルブ.....550円
- ⑨ バルブスプリング.....270円
- ⑩ グリップストップネジ.....300円
- ⑪ ⑫ ⑬ ⑭ ⑮ ⑯ ⑰ ⑱ ⑲ ⑳ ㉑ 塗料カップセット(金属製・15cc)・2,500円
- 74524 塗料カップ(樹脂製・40cc)・500円・送料140円

《お問い合わせ電話番号》

静岡 054-2893-0003
東京 03-3899-3765 (静岡へ自動転送)
営業時間/平日(月～金曜日)▶8:00～20:00
土、日、祝日▶8:00～17:00

For Japanese use only!

ITEM 74523

住所

電話 ()

名前

