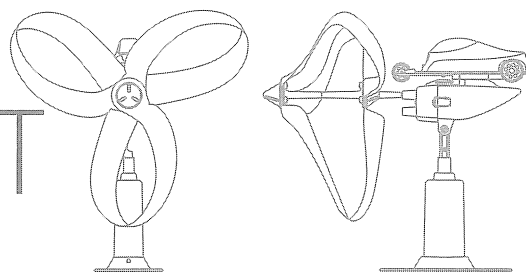




LOOPWING WIND POWER GENERATOR SET



エレクラフトシリーズ No.21

ループウイング風力発電工作セット

作る前にお読みください。READ BEFORE ASSEMBLY.

注意

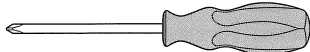
- このキットは組み立て式です。作る前に説明図をよく読み、内容を理解してから組み立ててください。また、小学生などの低年齢の方が組み立てるときは、保護者の方もお読みください。
- 工具の使用には十分注意してください。特にニッパーやナイフなど刃物によるケガや事故に注意してください。
- グリスが誤って目や口に入ったときは、すぐに大量の水で洗い流し、医師に相談してください。
- 小さなお子様のいる場所での工作はしないでください。工具にさわったり、パーツやビニール袋を口に入れるなどの危険な状況が考えられます。プラくずもきちんとかたづけしてください。
- 部品の切り取りはニッパーなどを使い、とがった切りあとがないようにしてください。
- 金属部品やモーター端子には先端が鋭いものがあります。ケガに注意し取り付けてください。

CAUTION

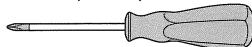
- Read and fully understand the instructions prior to commencing assembly. A supervising adult should also read the instructions if a child is assembling the model.
- When assembling the kit, tools including knives are used. Extra care should be taken to prevent personal injury.
- Grease must not be inhaled or ingested. Keep away from eyes and skin. If accidental exposure occurs, immediately flush with water and seek medical attention.
- Keep out of reach of small children. Children must not be allowed to put any parts or packaging material in their mouths. Sensibly dispose of the left over parts immediately.
- Remove plastic parts from sprue using a cutting tool so no sharp or jagged edges remain.
- Care should be taken with the metal parts contained in the kit, as they could have sharp points and/or edges.

《組み立てる前に用意するもの / REQUIRED ITEM》

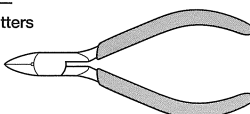
- プラスドライバー L
+ Screwdriver (large)



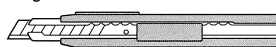
- +ドライバー M
+ Screwdriver (medium)



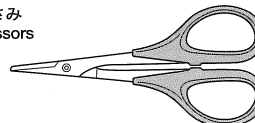
- ニッパー
Side cutters



- カッターナイフ
Modeling knife



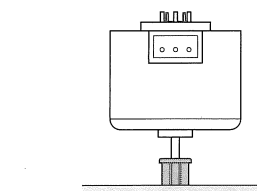
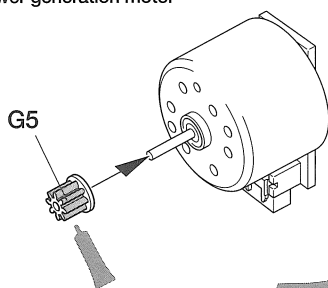
- はさみ
Scissors



★この他にウイングを塗装したい場合は、ポリカーボネート塗料が必要です。
★Wings can be painted with polycarbonate paints (separately available).

1 発電モーターの組み立てとギヤのゲート切り取り Power generation motor and trimming gears

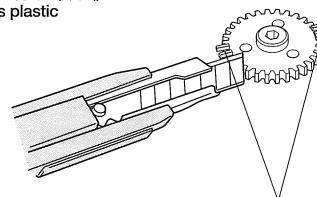
《発電モーター》
Power generation motor



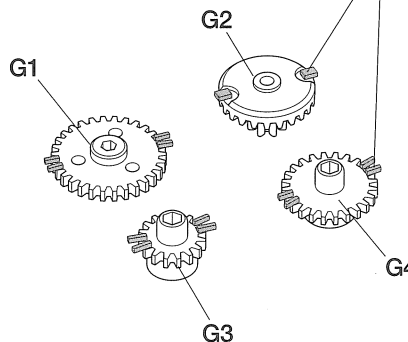
★グリスを塗ります。
★Apply grease.

★ピニオンギヤは、はめる向きに注意し上図のようにかたい部分に押し当てるようにはめると楽にはまります。
★Note direction of pinion gear. Press against firm surface as shown for easy installation.

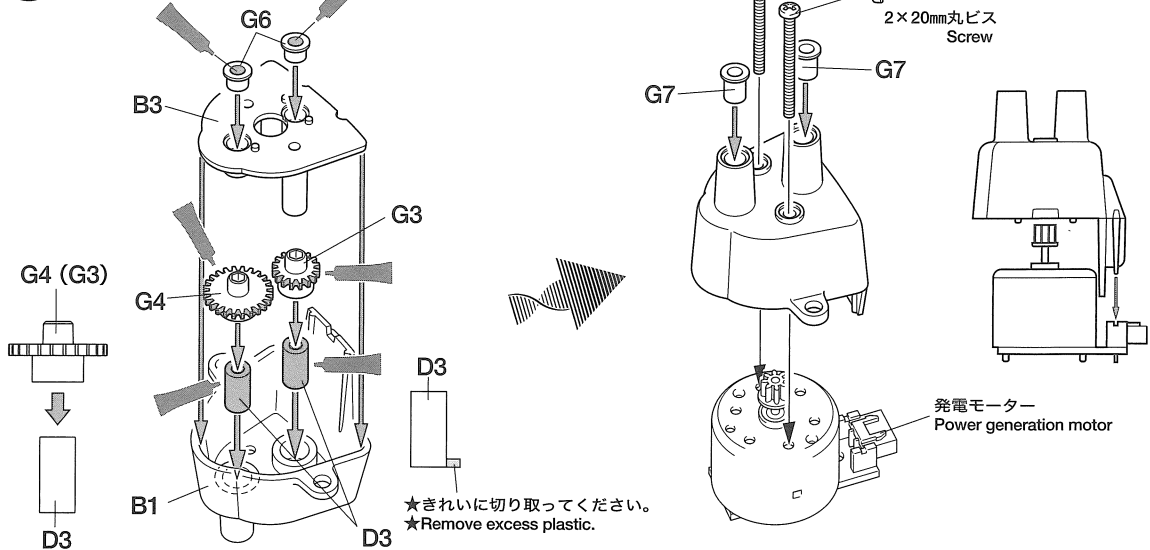
《ギヤのゲート切り取り》
Removing excess plastic



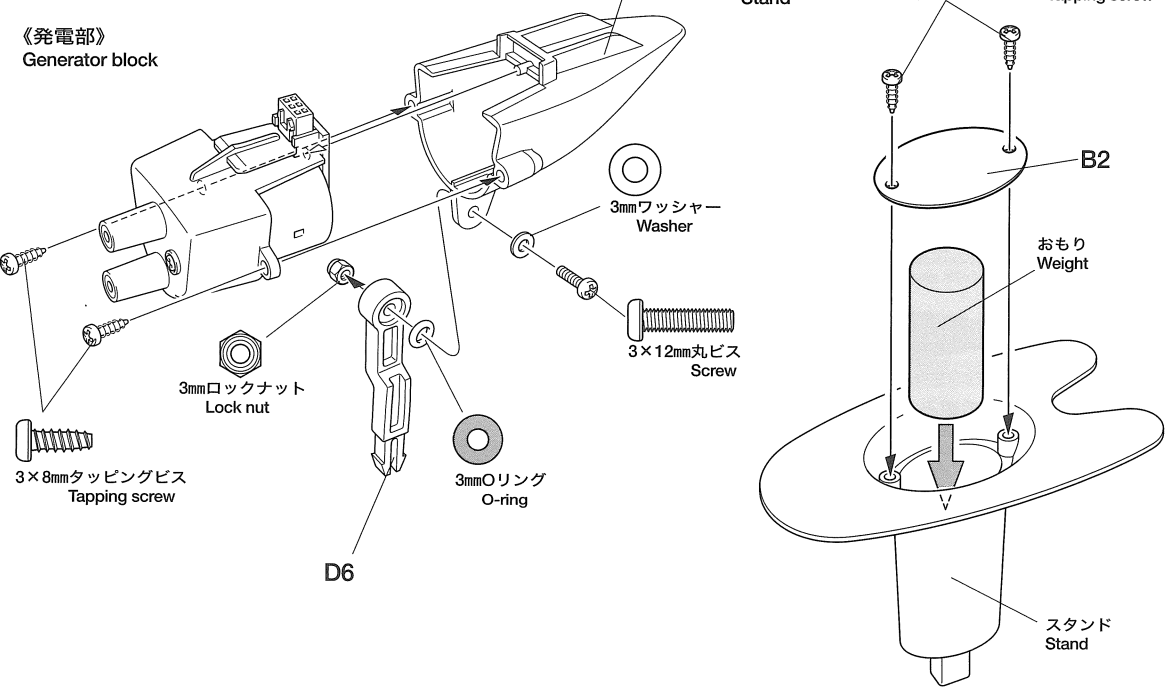
★ギヤは下図のような切り残しができてしまいます。きれいに切り取ってください。
★Remove excess plastic indicated by shaded parts shown below.



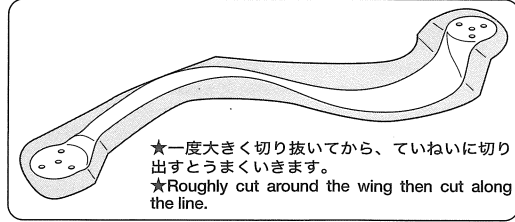
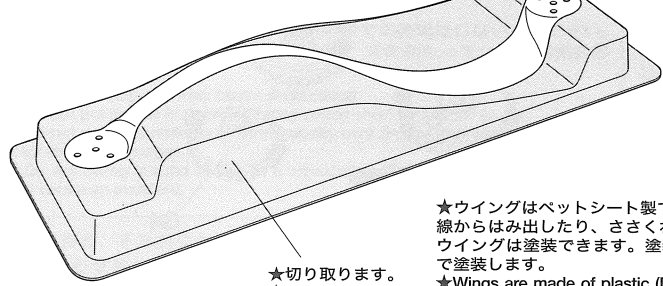
2 ギヤケースの組み立て
Gear case assembly



3 発電部とスタンドの組み立て
Assembling generator block and stand

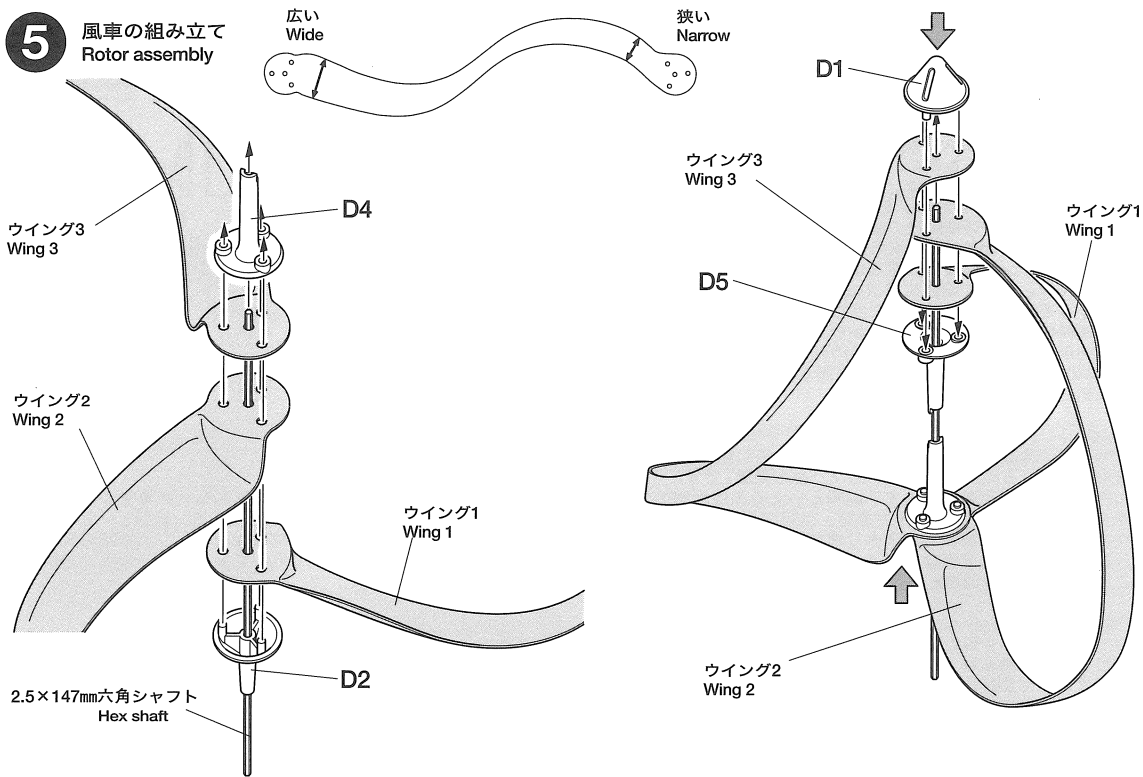


4 ウイングの切り出し
Trimming wing



★ウイングはペットシート製です。へこんだ線の部分に沿ってはさみを使って切り出します。この時線からはみ出したり、ささくれないように注意しましょう。ウイングは3枚切り出します。またこのウイングは塗装できます。塗装する際は中性洗剤で油分を洗い流してから、ポリカーボネート塗料で塗装します。
★Wings are made of plastic (PET) sheet. Cut along line using scissors to produce 3 wings. Take care not to make jagged edges. These wings can be painted with polycarbonate paints. Before painting, wash with detergent to remove oil.

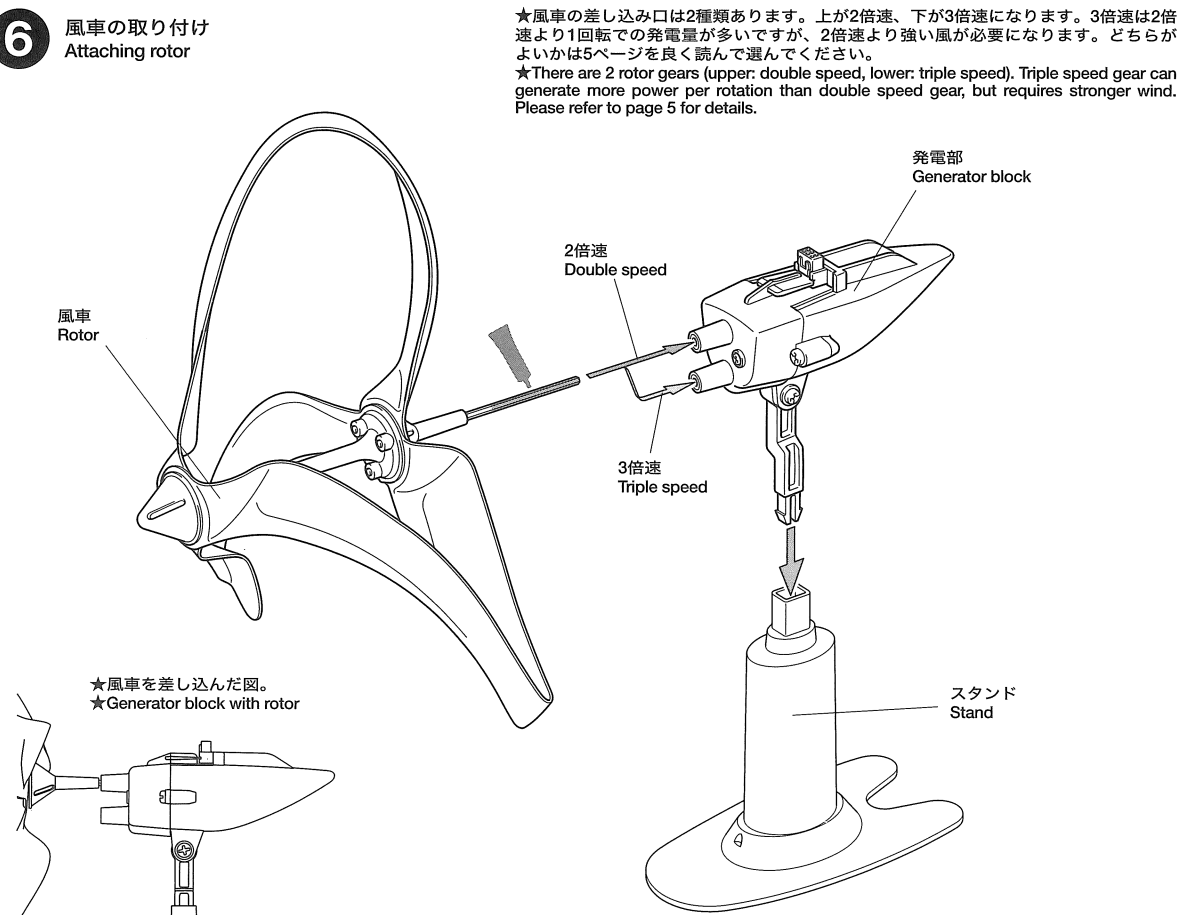
5 風車の組み立て
Rotor assembly



★ウイングは幅の広い方が下、狭い方が上になります。それぞれ3枚のウイングの向きが重ならないように下側から組み立てていきます。
★First, attach wide end of wings at bottom, then attach narrow ends at top. Take care not to overlap 3 wings.

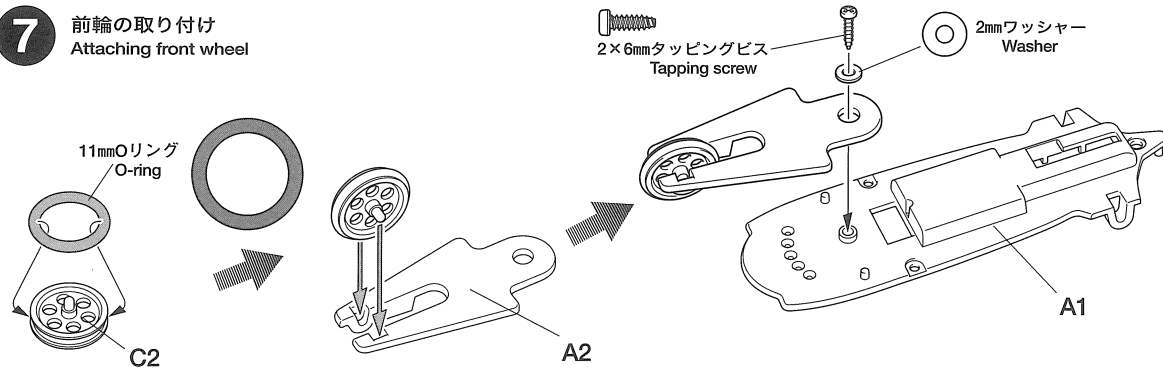
★次に上側を図のように組み立ててください。
★Attach to top part as shown.

6 風車の取り付け
Attaching rotor

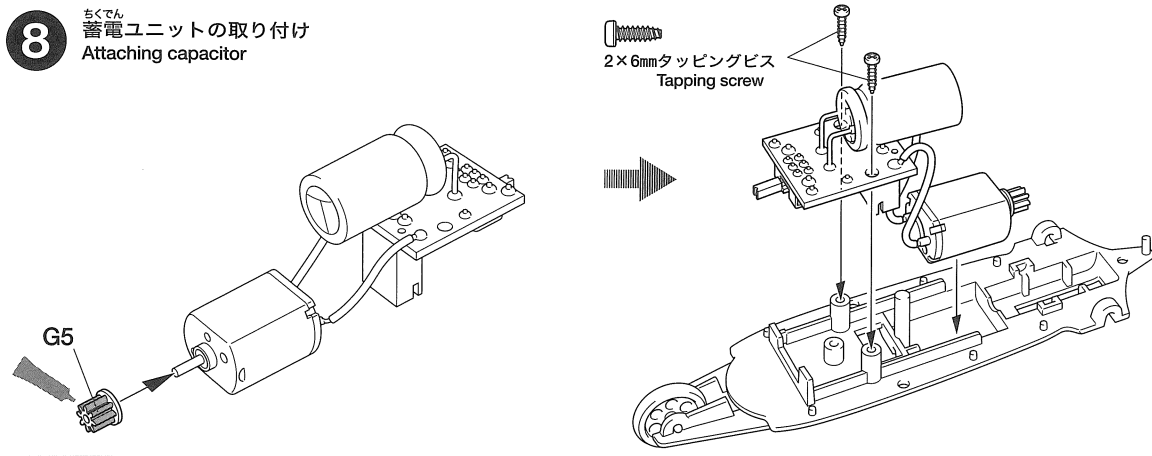


★風車の差し込み口は2種類あります。上が2倍速、下が3倍速になります。3倍速は2倍速より1回転での発電量が多いですが、2倍速より強い風が必要になります。どちらがよいかは5ページを良く読んで選んでください。
★There are 2 rotor gears (upper: double speed, lower: triple speed). Triple speed gear can generate more power per rotation than double speed gear, but requires stronger wind. Please refer to page 5 for details.

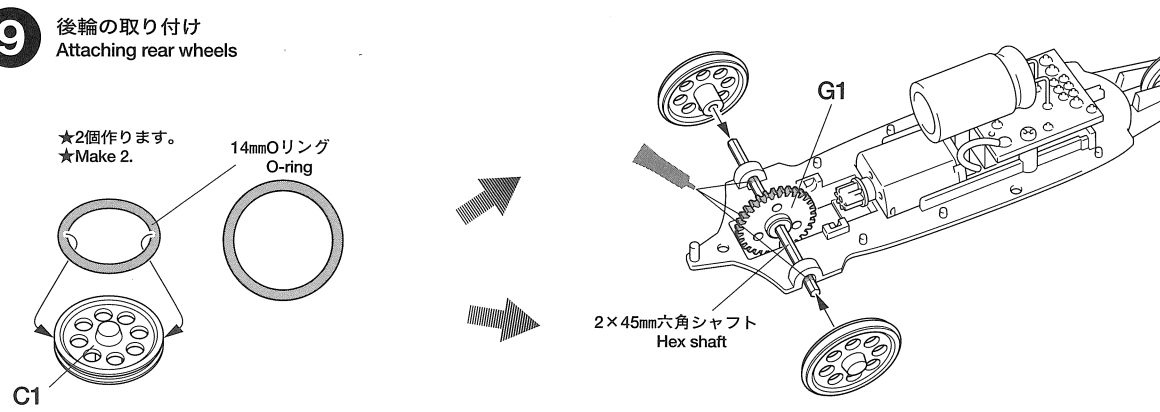
7 前輪の取り付け
Attaching front wheel



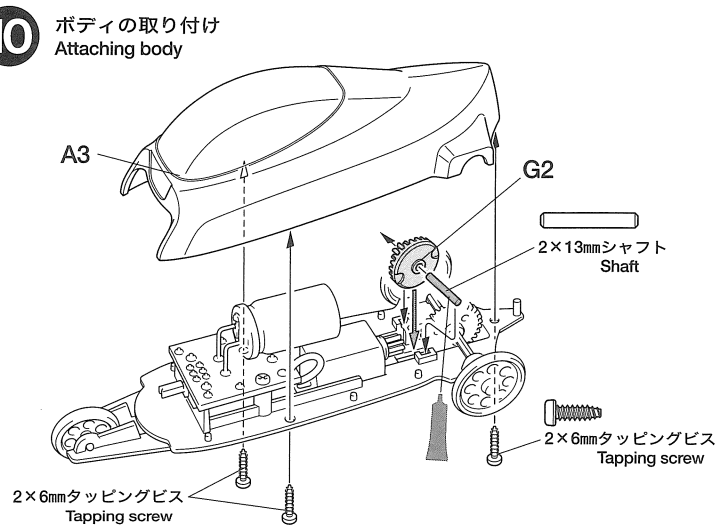
8 蓄電ユニットの取り付け
Attaching capacitor



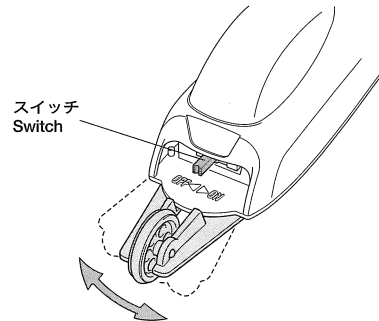
9 後輪の取り付け
Attaching rear wheels



10 ボディの取り付け
Attaching body



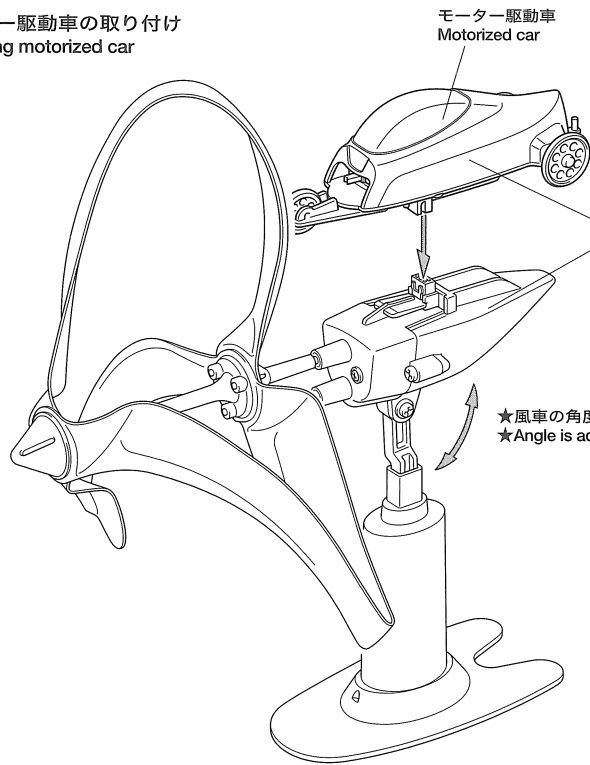
《スイッチの入れ方と走らせ方》
How to switch on and operate



★スイッチはOFFで停止、ONにすると動き出します。
蓄電する時はOFFにします。また直進はもちろん、
前脚を左右に動かして旋回させることができます。
試してみましょう。
★Switch on to start and switch off to stop the car and
charge capacitor. Pivot front wheel to turn.

11

モーター駆動車の取り付け Attaching motorized car



★モーター駆動車を発電部上部にあるコネクタに接続します。この時、モーター駆動車のスイッチはOFFにしておきます。
★Switch off and connect motorized car as shown.

★風車の角度を調整できます。
★Angle is adjustable.

発電のしかた Using Wind Power Generator

《発電のしくみ》

- ①風で風車を回転させ、風車に連結された発電用モーターを回して発電します。風にあわせて風車の取り付け位置を選べます。(2倍速：弱風用と3倍速：強風用の2種類)。発電モーターの出力は風速5mで3倍速ギヤを使った場合、最大で約54mWです。
- ②発電した電気はモーター駆動車に搭載されたキャパシターにたくわえられます(蓄電)。蓄電時間とモーター駆動車の走行時間については6ページの表を参考にしてください。
- ③蓄電が終わったらモーター駆動車を本体からはずし、スイッチをONにすると最大で約3分30秒走行できます。走行した後はモーター駆動車のスイッチをOFFにして、本体に接続すれば何度でも蓄電することができます。この時、モーター駆動車のスイッチがONのままだと、いくら風車を回しても蓄電されないので注意しましょう。

★基本的には風車を速く回したり、長時間回せば発電量は多くなります。けれども、キャパシターに蓄電できる電気の量は限られているので(2.3ボルト・3.3ファラド)、容量以上の蓄電はできません。また、いくら強い風でも本体が飛ばされるような強風の中では発電できないので注意しましょう。

★弱風とは風速約1.2m/s。だいたい早歩きほど(時速4.3km)のスピードで受ける風のことです。強風とは3.3m/sくらいの風で小走り程度(時速11.9km)。また風速5m/sは、100mを20秒前後で走った時(時速18km)が目安です。

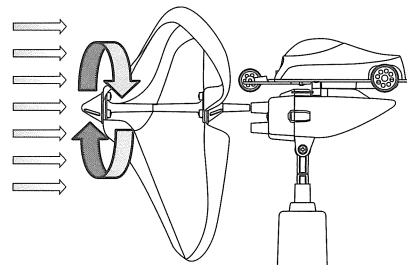
《Using wind power generator》

- ① Wind spins rotor wings, which generates power. By changing rotor position, double speed (weak wind) or triple speed (strong wind) gear can be selected. When using triple speed gear under conditions of 5m/s wind velocity, maximum output of motor is 54mW.
- ② Generated electricity charges the motorized car's capacitor. Refer to page 6 for charging time.
- ③ After charging, disconnect motorized car, place on level surface and switch on to run. Fully charged capacitor allows maximum running time of 3 minutes 30 seconds. Switch off and reconnect to recharge. Make sure that switch is off when recharging.

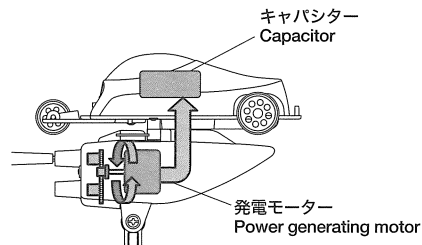
★In general, long duration and high speed rotation of wings will generate higher power. However, power cannot exceed the maximum limit of 2.3V, 3.3-Farad. Do not use in extremely strong wind conditions, as the wings may be blown off and damaged.

★“Weak wind” denotes velocity of 1.2m/s. This is approximately the wind felt when walking at a brisk pace (4.3km/h). “Strong wing” denotes 3.3m/s and is approximate to wind felt when jogging (11.9km/h). To achieve 5m/s velocity, you have to run at a speed of about 100m per 20 seconds (18km/h).

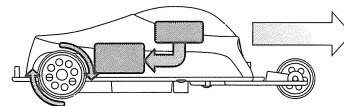
- 1.風を受けて風車を回し発電します。
Wind spins rotor wings, generating power.



- 2.発電した電気は、モーター駆動車内のキャパシターに送られ蓄電します。
Wind-generated power charges the car's capacitor.



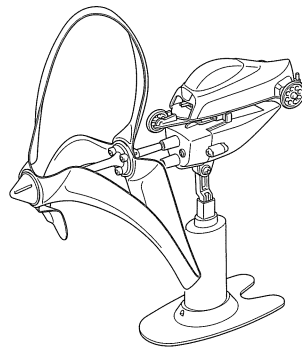
- 3.モーター駆動車を本体からはずしてスイッチをONにすると蓄電した電気で走ります。
Disconnect motorized car and switch on to run.



電気エネルギーについて Electrical Energy

《発電のしくみ》

私たちの生活に欠かせない電気。テレビ、パソコン、冷蔵庫、エアコン、洗濯機、電子レンジ、ステレオなどの電化製品はもちろん、車や電車も電気がなければ動きません。この大切な電気はどこかで作り出す(発電)必要があります。その発電の代表的なものが「火力発電」「水力発電」「原子力発電」です。「火力発電」は石油が燃料。石油を燃やして水をわかし、その蒸気でタービンを回して発電します。燃料となる石油や発電施設の建設費用は比較的安いのですが、地球温暖化の原因の一つといわれる二酸化炭素が多く出ます。「水力発電」は川の上流の山の中に大きなダムを造って水をため、水が流れる力でタービンを回して発電します。燃料にあたる水にお金がかからず、二酸化炭素を出す心配もありませんが、ダムの建設には大変多くの費用がかかります。「原子力発電」はウランを燃料にして水をわかしその蒸気でタービンを回して発電します。ウランは効率がよく補給せずに何年も動き続けるので燃料のコストはそれほどかかりませんが、発電施設にお金がかかり、燃え残ったウランの処理にもお金がかかります。さらに怖いのは人に悪影響を与える放射性物質ができることです。このように、3つの発電方法にはそれぞれに長所と短所があり、これらをうまく組み合わせて電気が供給されています。



《新エネルギー》

さらに今、地球温暖化の主な原因と言われている二酸化炭素を出さない、クリーンなエネルギーとして注目を集めているのが「太陽光発電」と「風力発電」です。「太陽光発電」は太陽の光のエネルギーを電気に変える太陽電池を使います。燃料といえるのは太陽の光ですから、燃料にはまったくお金がかかりませんし、発電する時に地球の環境を汚すこともありません。「風力発電」は風力だけで風車を回し、そのエネルギーを発電モーターで電気に変えます。燃料といえる風は自然にありますし、大型の施設も必要ありません。ただ、これらの発電方法も大きな電気を生み出すことができなかったり、太陽の光がなかったり、風がないと発電できないなど、自然の環境に左右されるために安定して電気を生み出すことができません。これらの欠点を解決していくことがこれからの課題といえるでしょう。

《ループウイング》

風力だけで電気を起こす風力発電。巨大な3枚の羽をもつ風力発電施設を目にするのが多くなりましたが、家庭でも使える小型風力発電機の開発が世界中で進められています。中でも、作動音が静かで安全性が高く、電気効率も高いループウイングを採用した風力発電機は、その高い実用性が期待が高まっています。独特の3次曲面のループウイングは6枚羽とほぼ同じ面積があるため、低回転でも大きなトルクを発揮。しかも自然の風で動き始めるので、始動させるためのエネルギー(電気)もいりません。さらに、強風時の対策も施されています。現在、直径1.5mの羽を持つ試作機が作られ、国内はもちろんアメリカ、カナダ、オーストラリアなどでも設置が考えられていると言われています。「ループウイング風力発電キット」は、このループウイングを採用した風力発電のしくみを学べる組立てキットです。風力だけで発電し、その電気をモーター駆動車のキャパシターに蓄電。モーター駆動車が動くことで、風の力が電気に変わったことを確かめることができます。

《Power Generation》

Electricity is necessary for modern life. Without electricity, we would not be able to use computers, refrigerators, air conditioners, microwave ovens, stereos or even automobiles and trains. Common methods we use to generate electricity are thermal power, hydroelectric power and atomic power. Thermal power generation uses petroleum as fuel to boil water, turning turbines with steam and generating electricity. Petroleum is currently available at a relatively stable and low-cost supply. Furthermore, it is easy to handle and does not require complex facilities to process. However, the burning of petroleum releases environmental pollutants such as smoke and carbon dioxide into the atmosphere, and is one of the causes of global warming. Hydroelectric power is obtained by harnessing water power to turn turbines. Large dams constructed near river headwaters and deep in the mountains store huge amounts of water for this purpose. Hydropower has an advantage in that it does not require expensive fuel, nor does it produce carbon dioxide which pollutes the environment. However, constructing dams and hydropower plants is hugely expensive. Atomic power utilizes uranium as fuel to create nuclear fission, which provides the heat to boil water for steam turbines. Uranium is a very high efficiency and low cost energy source that can be used to generate large amounts of power over a long period of time. However, uranium must be carefully handled to avoid radioactive pollution and is very expensive to dispose of safely. Furthermore, accidental uranium leakage causes serious damage to the human body. Each of the above examples of power generation has merits and faults. The key is to synthesize these methods effectively to provide a consistent supply of electricity.

《New "Green" Energy Sources》

Wind and solar power have been attracting a great deal of attention as clean and low cost sources of energy. Solar power generation uses sunlight to generate power rendering it economical and pollution-free. Wind power harnesses an unlimited, natural source of energy, making it extremely economical. It is also pollution and noise-free and does not require huge and expensive facilities. The main disadvantage of these technologies is that power will not be generated on days when there is no wind or sunlight. We are trying to figure out ways to overcome such problems in the near future.

《Loopwing》

Currently, large scale wind generators featuring three huge blades can be seen in many locations around the world. Also, more compact wind generators are being developed for private residential use. Of particular interest is the Loopwing wind generator, which is gaining notoriety as a safe, high efficiency and low-noise system. The distinctively shaped Loopwing possesses virtually the same surface area as six individual blades and can generate high power even under weak wind conditions. Also, it does not require energy (electricity) to start rotation, and is resistant to damage from strong wind. A prototype model 1.5m diameter Loopwing has been developed and is currently being considered for use in Japan, U.S.A., Canada and Australia. The Loopwing Wind Generator Set is an educational assembly kit designed to enable dynamic learning about the mechanism of wind power generation. Wind spins the wing, which generates power to charge the capacitor in the motorized car. This enables users to witness the conversion of wind power into electricity right before their eyes.

使用上の注意 / Caution

- 雨などに濡れると電気回路がショートしてしまいます。水濡れには十分注意してください。
- 水で風車を回転させたり、水中での使用はできません。回路がショートしてしまいます。
- 強風時には風車が破損したり、本体が飛ばされて危険です。風速5m/s以下でご使用ください。
- 本体を持って振り回したり、人混みの中での発電はしないでください。モーター駆動車はずれて飛び出したり、人に当たってケガの原因になります。
- ★Avoid humidity as it may cause short circuit.
- ★Do not put device in water as it may cause short circuit.
- ★Do not use in conditions of wind velocity over 5m/s. Otherwise, generator or rotor may be damaged.
- ★Do not swing around or use in a crowded area. Motorized car may fall off and cause an accident.

《風速と蓄電時間による走行時間の目安》 Comparison of wind velocity and running time

風速 Wind velocity	蓄電時間 Charging time	走行時間 Running time
風速1.2m/s Wind velocity: 1.2m/s	約30分 About 30 minutes	約2分 About 2 minutes
風速3.3m/s Wind velocity: 3.3m/s	約10分 About 10 minutes	約3分30秒 About 3 minutes 30 seconds
風速5m/s Wind velocity: 5m/s	約5分 About 5 minutes	約3分30秒 About 3 minutes 30 seconds

- 風速1.2m/sでは2倍速ギヤ、それ以外は3倍速ギヤの数値。
- Double speed gear used for wind velocity of 1.2m/s only.

万一不良部品、不足部品などありました場合には、当社カスタマーサービスまでご連絡ください。

《お問い合わせ番号》

静岡 054-283-0003

東京 03-3899-3765 (静岡へ自動転送)



●タミヤのホームページには豊富な情報が満載です。ぜひご覧ください。

営業時間/平日 8:00~20:00 / 土、日、祝日 8:00~17:00

www.tamiya.com



TAMIYA

株式会社タミヤ
〒422-8610 静岡県駿河区恩田原3-7