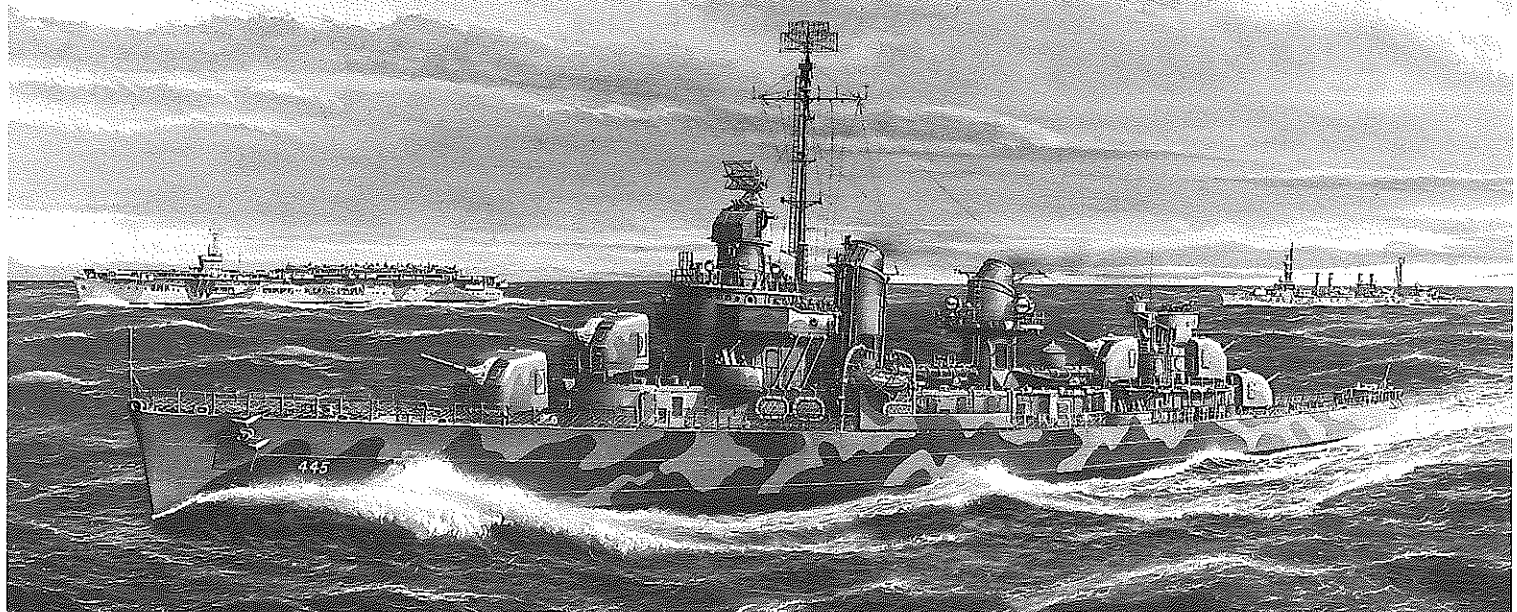


U.S. NAVY DD445 FLETCHER



1/350 艦船シリーズNO.12 アメリカ海軍駆逐艦 DD445フレッチャー



1922年のワシントン軍縮条約、そして1930年のロンドン軍縮条約により、当時、主力艦と呼ばれた戦艦の保有を、アメリカやイギリスの5に対して日本は3、フランスやイタリアは1.75とされるなど主要国の海軍力は制限されるようになりました。しかし、その軍縮条約下、すぐれた造船技術で他の国々をリードしたのが日本でした。駆逐艦もその例外ではなく、基準排水量1700トン弱の比較的小型の艦型ながら、強力な兵装と38ノットに及ぶ速力、そしてすぐれた航洋性を持つ吹雪以下の特型駆逐艦を登場させ、世界を驚かせたのです。さらに1937年の軍縮条約廃棄後は、基本排水量2000トンクラスの、より大型で強力な朝潮型や陽炎型の建造にとりかかるとのことです。こうした日本の新型駆逐艦に対抗すべく、アメリカ海軍が計画したのがフレッチャー級でした。アメリカ海軍初の2000トンを上回る大型駆逐艦として計画され、DD445フレッチャーをその1番艦、ネームシップとして175隻という他に例のない多数の同型

One of the most successful destroyers ever built was the U.S. Navy's Fletcher class that appeared during the World War 2 period. A total of 175 ships proved to be the largest number for a destroyer class in the U.S. Navy inventory during the era. They were completed in two and a half years, showing a stunning example of wartime mass production. Development of the Fletcher class vessels began in mid October 1939. The Navy needed larger and more versatile, multipurpose destroyers, to replace the then principal Benson/Livermore type ships, which were the final development of the pre-war destroyer design restricted by the London Treaty. After study of several design sketches, guidelines for 2,050 ton displacement vessels

Einer der erfolgreichsten, je gebauten Zerstörer war die Fletcher-Klasse der U. S. Navy die in der Zeit des Zweiten Weltkriegs erschien. Mit insgesamt 175 Schiffen sollte sich diese zur größten Zerstörerklasse im Besitz der U. S. Navy jener Zeit entwickeln. Sie wurden in zweieinhalb Jahren fertiggestellt, und geben damit ein hervorragendes Beispiel dafür, was bei Massenproduktion in Kriegszeit möglich ist. Die Entwicklung der Schiffe der Fletcher-Klasse begann Mitte Oktober 1939. Die Navy brauchte größere und vielseitig einsetzbare Zerstörer, um die ursprünglichen Schiffe vom Typ Benson/Livermore zu ersetzen, welche die Endstufe der noch durch das Londoner Abkommen beschränkten Zerstörer-Vorkriegs-Konstruktion waren. Nach Überprüfung verschiedener Entwürfe wurden die Richtlinien für ein Schiff mit 2.050 Ton-

La classe de destroyers Fletcher, l'une des séries de navires les plus réussies de l'U. S. Navy est entrée en service durant la seconde guerre mondiale. Pas moins de 175 bâtiments de ce type furent construits, ce qui en faisait la classe de destroyers alors la plus répandue au sein de l'U. S. Navy. Le développement de la classe Fletcher avait débuté à la mi-octobre 1939. La Navy souhaitait disposer de destroyers plus grands, plus efficaces et polyvalents pour remplacer ses unités Benson/Livermore qui répondaient encore aux restrictions du Traité de Londres. Après étude de plusieurs projets, on opta pour un déplacement de 2.050 tonnes et un pont principal d'un seul niveau, plutôt que la configuration à

艦が建造され、第2次大戦中、アメリカ駆逐艦隊の中核として幅広い任務に活躍し、大きな成功をおさめるのです。

アメリカ海軍の駆逐艦は、1902年から就役したベインブリッジ級9隻に始まり、第2次大戦までに20近いクラスが建造されてきました。しかし、フレッチャー級の前、1938年~41年に計画されたベンソン級とその改良型リヴァモア級は、軍縮条約の制限下にあったため、排水量は1620~30トンと小型で、航洋性や居住性をはじめ性能的に不満とされる面が多くありました。またナチス・ドイツのポーランド侵攻ですでに第2次大戦の口火が切られ、フレッチャー級も当初は1600トンクラスで計画されたものの、条約の制限を脱して途中で計画を変更、艦体強度を高めるために平型甲板とし、機関の出力を増強すると共に大型化が図られたのです。

フレッチャー級の建造は1941年に着手され、1番艦DD445フレッチャーが竣工したのは1942年6月末

were approved, and a simple flush-decked hull was opted for rather than the high forecastle design seen on the preceding U.S. destroyers. With the fundamental design settled, the initial orders of 24 ships including the Fletcher, were placed by mid 1940. By the end of the same year, almost 100 ships of this class were on order. The DD445 Fletcher, the leading ship for her class, was laid down at the Federal Shipbuilding in Kearny, New Jersey, early in 1941, and completed on 30th June, 1942. With an overall length of 376 feet six inches (about 115m), this flush-decked destroyer had plenty of a room for future adaptations where necessary. Her flush deck construction also helped to reduce weight considerably, without sacrificing structur-

ren Verdrängung angenommen, und man optimierte den Rumpf mit einem einfachen, durchgehenden Deck anstelle des erhöhten Vorderdecks, das an den Vorgänger-US-Zerstörern anzutreffen war. Nach Festlegung dieser grundlegenden Daten wurde Mitte 1940 eine Anfangsbestellung von 24 Schiffen einschließlich der Fletcher herausgegeben. Bis Ende gleichen Jahres waren fast 100 Schiffe dieser Klasse geordert. Die DD445 Fletcher, das Führungsschiff ihres Verbands, wurde Anfang 1941 bei der Bundeswerft in Kearny, New Jersey auf Kiel gelegt und am 30. Juni 1942 fertiggestellt. Mit einer Gesamtlänge von 376 Fuß und sechs Zoll (etwa 115m) bot dieser Zerstörer mit durchgehendem Deck dort wo erforderlich, eine Menge Platz für künftige Erweiterungen. Diese Decks-konstruktion führte auch zu einer erheblichen Gewichtseing-

gaillard d'avant surélevé des destroyers américains précédents. Ces bases alors fixées, une commande initiale de 24 bâtiments incluant le Fletcher fut passée au milieu de 1940. A la fin de la même année, presque 100 unités de cette classe avaient été commandées. La construction du DD445 Fletcher, chef de file de sa classe commença aux chantiers navals de Kearny, New Jersey début 1941 et prit fin le 30 juin 1942. D'une longueur hors tout de 376 pieds 6 pouces (presque 115m), ce destroyer à pont plat ne manquait pas de place pour de futures modifications si nécessaires. Ce pont d'un seul niveau avait également permis de réduire considérablement la masse du navire sans sacrifier sa robustesse structurelle.

でした。以後、フレッチャーを建造したフェデラル造船所やバス鉄工所、ボストン海軍工廠などで続々と同型艦が竣工、太平洋艦隊、大西洋艦隊の別なく配備され、連合軍の勝利に大きく貢献するのです。またその余裕のある艦型は、対空兵装やレーダーなど電子兵装の増強を可能とし、大戦後も一部は1970年代にいたるまで現役で活躍を続け、戦後の各国の駆逐艦開発に大きな影響を与えました。太平洋艦隊に配備されたフレッチャーも、激戦の第3次ソロモン海戦をただ1艦、無傷で戦い抜くなど活躍を続けました。そして戦後も各部の改装、強化を受けながら現役にとどまり、1969年に除籍を迎え、四半世紀に及ぶ艦歴を閉じたのです。

■ DD445 フレッチャー・主要要目

基準排水量：2050トン 満載排水量：2750トン
全長：114.73メートル 速力：36.5ノット
武装：12.7cm両用砲5門、40mm連装機銃1基、
20mm単装機銃6基、53.3cm魚雷発射管5連装2基

al strength. She used twin turbines capable of yielding 30,000hp, which propelled her up to 35 knots of maximum speed. After experiencing intensive battles, the Fletcher and many of her sister ships survived the war. Some were sold to other nations, but most of them were kept in reserve as part of a mobilization force. Along with the onset of the "Cold War", some of them were modified into anti-submarine warfare destroyers equipped with the latest weapons systems, and remained in service well into the 1970s. The Fletcher herself was converted into a destroyer escort in 1948, and was eventually withdrawn from the Navy ordnance lists in 1969.

sparung, ohne dabei die Festigkeit der Struktur zu verletzen. Sie besaß zwei Turbinen mit 30.000PS Leistung, welche sie auf eine Höchstgeschwindigkeit von 35 Knoten brachten. Nachdem sie ausgiebig Gefechts Erfahrung gesammelt hatten, überlebten die Fletcher und viele Schwesterschiffe den Krieg. Einige wurden an andere Nationen verkauft, der größte Teil blieb jedoch als Teil der Einsatzreserve erhalten. Mit Ausbruch des "Kalten Kriegs" wurden einige davon in Zerstörer zur U-Boot-Bekämpfung umgerüstet und mit allerneuesten Waffensystemen ausgestattet, sie blieben bis weit in der 70er Jahre im Dienst. Die Fletcher selbst wurde 1948 in einen Begleitzerstörer umgewandelt und schließlich 1969 aus dem Schiffsregister der Navy gestrichen.

La propulsion était assurée par deux turbines délivrant 30.000 chevaux et autorisant une vitesse maximale de 35 noeuds.

Après avoir participé à de nombreux combats, le Fletcher et beaucoup de ses sister ships survécurent à la seconde guerre mondiale. Certains furent vendus à d'autres pays mais la plupart furent maintenus en réserve au sein de la force de mobilisation. Avec l'arrivée de la "Guerre Froide", certains furent convertis en destroyers de lutte anti-sous-marine équipés des systèmes d'armes les plus récents et restèrent en service jusque dans les années 70. Le Fletcher fut converti en destroyer d'escorte en 1948 et fut rayé des listes de la Navy en 1969.

基本色
Base color
Grundfarbe
Couleur de base

XF-24

XF-53

XF-9:1
+XF-50:2

※Bezigelijk de Tamiaschilders beachten Sie bitte das gemerkte Blatt.
★Se reporter au feuillet séparé pour le schéma de camouflage.

デカール ⑤,⑥

Decal
Abziehbild
Décalcomanie

デカール ①

Decal
Abziehbild
Décalcomanie

デカール ①

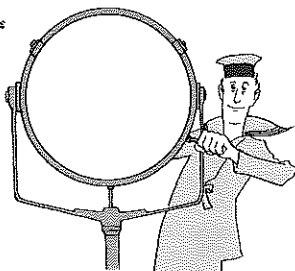
Decal
Abziehbild
Décalcomanie

作前にかならず
お読み下さい。

READ BEFORE
ASSEMBLY.

ERST LESEN
— DANN BAUEN.

A LIRE AVANT
ASSEMBLAGE.



●このキットは組み立てモデルです。作前に必ず説明書を最後までお読み下さい。また小学生などの低年齢の方が組み立てる時は、保護者の方もお読み下さい。●接着剤や塗料は、必ずプラスチックモデル専用をお使い下さい。(別売)

●Read carefully and fully understand the instructions before commencing assembly. A supervising adult should also read the instructions if a child assembles the model.
●Use plastic cement and paints only (available separately).

●Bevor Sie mit dem Zusammenbau beginnen, sollten Sie alle Anweisungen gelesen und verstanden haben. Falls ein Kind das Modell zusammenbaut, sollte ein beaufsichti-

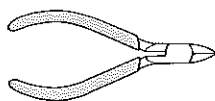
gender Erwachsener die Bauanleitung ebenfalls gelesen haben. ●Nur Klebstoff und Farben für Plastik verwenden (separat erhältlich).

●Bien lire et assimiler les instructions avant de commencer l'assemblage. La construction du modèle par un enfant doit s'effectuer sous la surveillance d'un adulte.
●Utiliser uniquement une colle et des peintures spéciales pour le polystyrène (disponibles séparément).

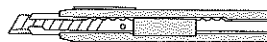
★下図の工具を用意して下さい。

★Tools recommended
★Benötigtes Werkzeug
★Outillage nécessaire

ニッパー
Side cutters
Seitenschneider
Pince coupante



ナイフ
Modeling knife
Modellermesser
Couteau de modéliste



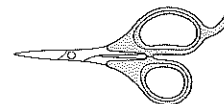
接着剤(プラスチック用)
Cement
Kleber
Colle



ピンセット
Tweezers
Pinzette
Précettes



はさみ
Scissors
Schere
Ciseaux



●塗装指示のマークです。タミヤカラーのカラーナンバーで指示しました。

This mark denotes numbers for Tamiya Paint colors.

X-10	●ガンメタル / Gun metal / Metall-Grau / Gris acier
X-11	●クロムシルバー / Chrome silver / Chrom-Silber / Aluminium chromé
X-12	●ゴールドリーフ / Gold leaf / Gold glänzend / Doré
XF-1	●フラットブラック / Flat black / Matt Schwarz / Noir mat
XF-2	●フラットホワイト / Flat white / Matt Weiß / Blanc mat
XF-7	●フラットレッド / Flat red / Matt Rot / Rouge mat
XF-9	●ハルレッド / Hull red / Rumpf Rot / Rouge brique
XF-16	●フラットアルミ / Flat aluminum / Matt Aluminium / Aluminium matt
XF-17	●シーブルー / Sea blue / Meerblau / Bleu de mer foncé
XF-24	●ダークグレイ / Dark grey / Dunkelgrau / Gris foncé
XF-50	●フィールドブルー / Field blue / Feldblau / Bleu campagne
XF-53	●ニュートラルグレイ / Neutral grey / Mittelgrau / Gris neutre
XF-56	●メタリックグレイ / Metallic grey / Grau-Metallic / Gris métallisé

注意

- 工具の使用には十分注意して下さい。特に、ナイフ、ニッパーなどの刃物によるケガ、事故に注意して下さい。
- 接着剤や塗料は使用する前にそれぞれの注意書きをよく読み、指示に従って正しく使用し、使用するときは換気には十分注意して下さい。
- 小さなお子様のいる所での工作はやめて下さい。工具をさわってのケガ、小さな部品の飲み込みや、ビニール袋をかぶっての窒息などの危険が考えられます。
- 部品にはやむなく尖っている部分があります。取り扱いには十分注意して下さい。

CAUTION

●When assembling this kit, tools including knives are used. Extra care should be taken to avoid personal injury. ●Read and follow the instructions supplied with paints and/or cement, if used (not included in kit). Use plastic cement and paints only. ●Keep out of reach of small children. Children must not be allowed to suck any part, or pull vinyl bag over the head. ●This kit contains parts with sharp points and edges. Be careful in handling to prevent personal injury.

VORSICHT!

●Beim Zusammenbau dieses Bausatzes werden Werkzeuge einschließlich Messer verwendet. Zur Vermeidung von Verletzungen ist besondere Vorsicht angebracht. ●Wenn Sie Farben und/oder Kleber verwenden (nicht im Bausatz enthalten), beachten und befolgen Sie die dort beiliegenden Anweisungen. Nur Klebstoff und Farben für Pla-

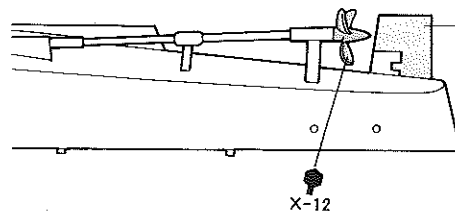
verwenden. ●Bausatz von kleinen Kindern fernhalten. Verhüten Sie, daß Kinder irgendwelche Bauteile in den Mund nehmen oder Plastiktüten über den Kopf ziehen. ●Dieser Bausatz enthält spitze und scharfkantige Teile. Gehen Sie zur Vermeidung von Verletzungen vorsichtig damit um.

PRECAUTION

●L'assemblage de ce kit requiert de l'outillage, en particulier des couteaux de modélisme. Manipuler les outils avec précaution pour éviter toute blessure. ●Lire et suivre les instructions d'utilisation des peintures et ou de la colle, si utilisés (non inclus dans le kit). Utiliser uniquement une colle et des peintures spéciales pour le polystyrène. ●Garder hors de portée des enfants en bas âge. Ne pas laisser les enfants mettre en bouche ou sucer les pièces, ou passer un sachet vinyl sur la tête. ●Ce kit contient des pièces présentant des aspérités et des bords acérés. Manipuler avec précaution pour éviter les blessures.

1 スクリューのくみ込

Attaching screws
Schiffsschrauben-Einbau
Fixation des hélices



A5
※動きます。
※ Movable.
※ Beweglich.
※ Mobile.

《スタンドのくみ込》

Stand
Ständer
Support

ネームステッカー
Name sticker

XF-1

XF-1

XF-1

XF-1

XF-1

XF-1

XF-1

XF-1

XF-1

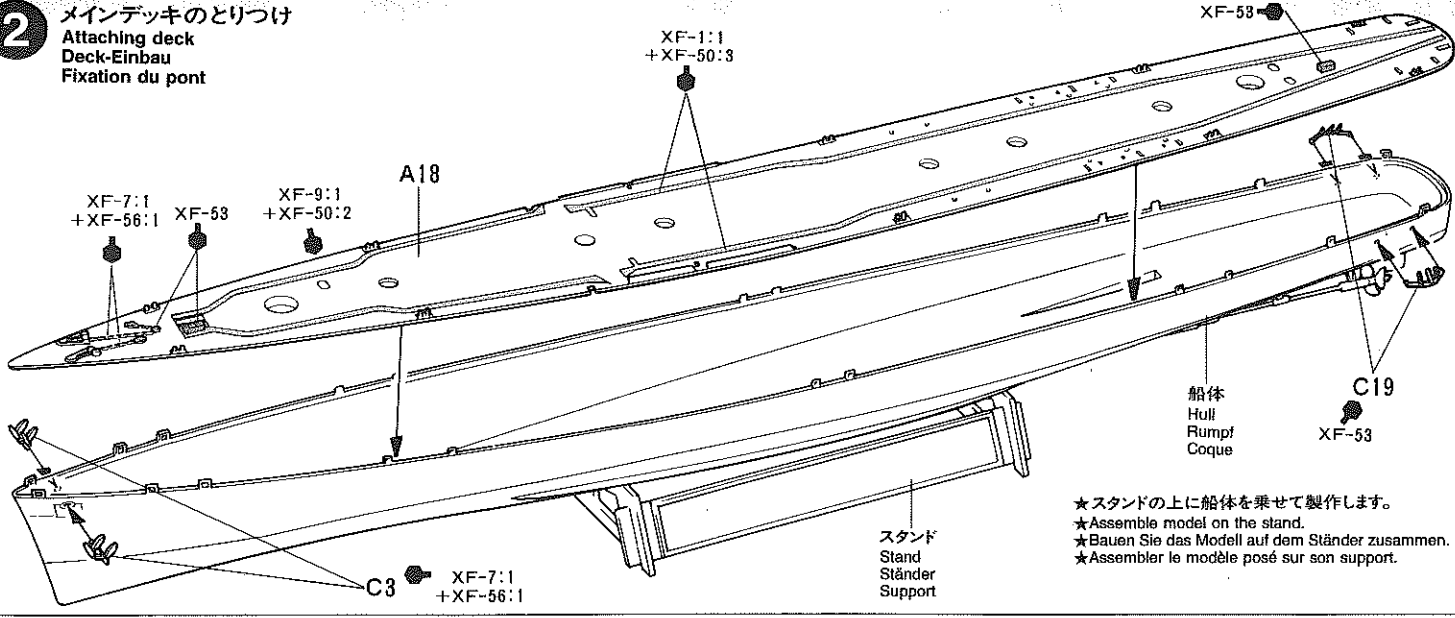
XF-1

XF-1

このマークの所は接着しません。
Do not cement.
Nicht kleben.
Ne pas coller.

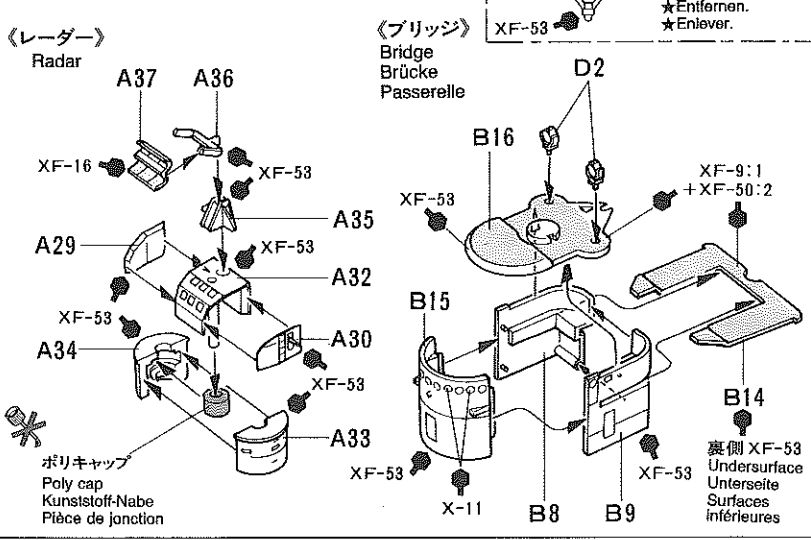
船体
Hull
Rumpf
Coque

2 メインデッキのとりつけ
Attaching deck
Deck-Einbau
Fixation du pont

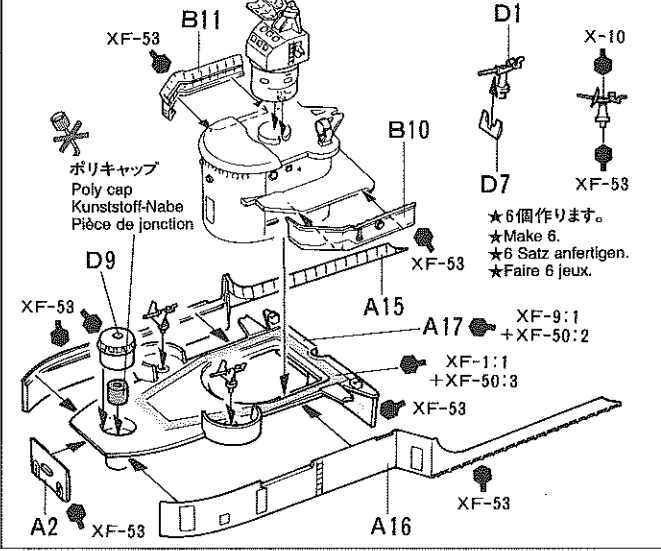


★スタンドの上に船体に乗せて製作します。
 ★Assemble model on the stand.
 ★Bauen Sie das Modell auf dem Ständer zusammen.
 ★Assembler le modèle posé sur son support.

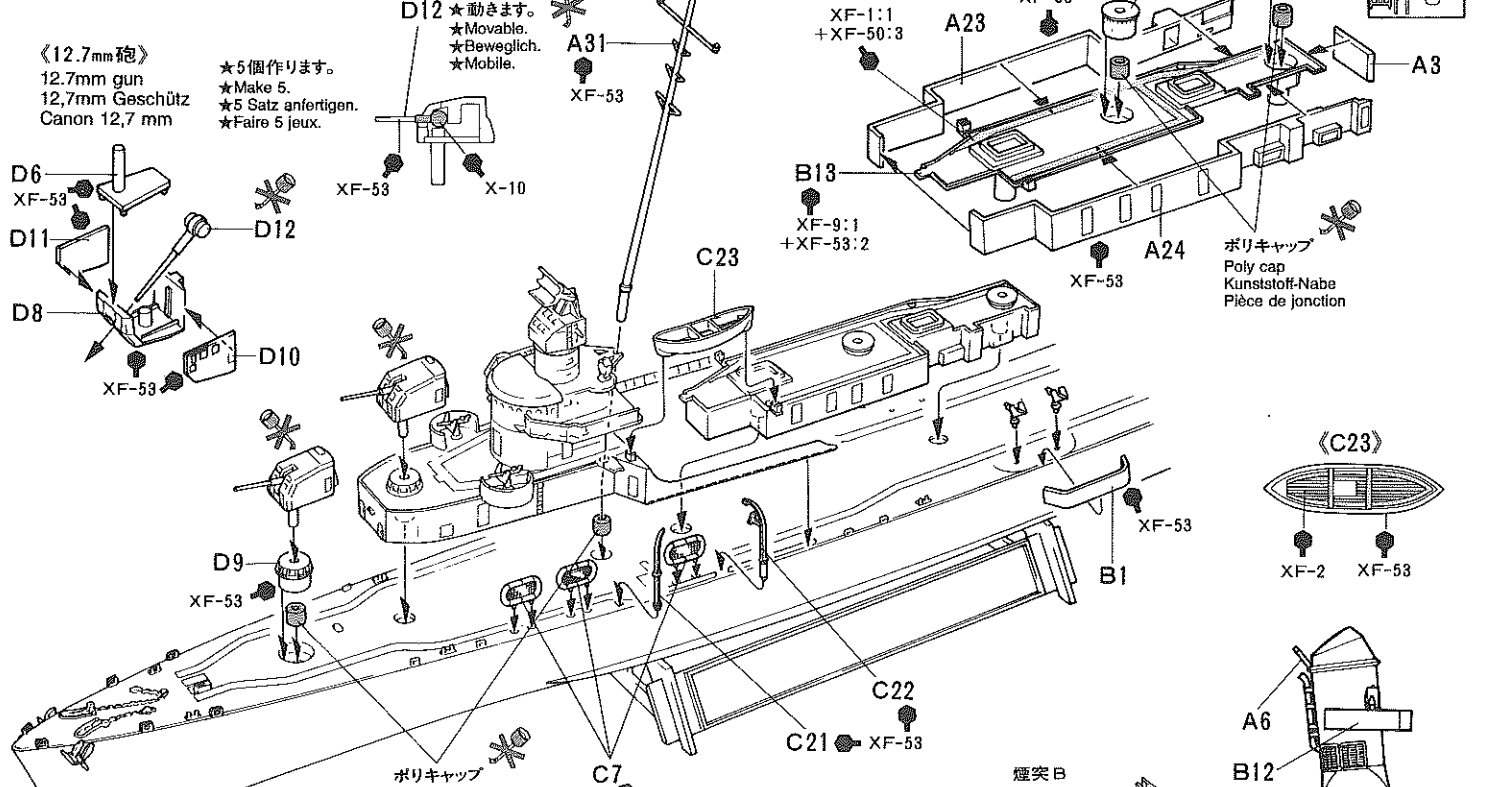
3 ブリッジのくみだて
Bridge assembly
Einbau der Brücke
Assemblage de la passerelle



《フォアデッキハウス》
Fore deckhouse
Vorderes Deckshaus
Poste avant

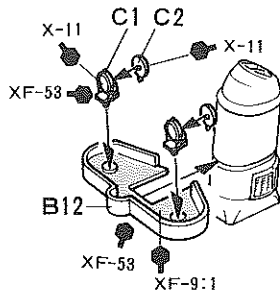
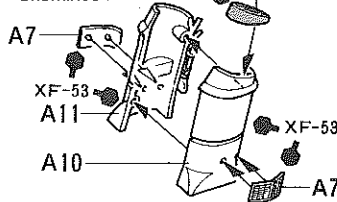


4 マストのとりつけ
Attaching mast
Einbau des Mastes
Fixation du mât



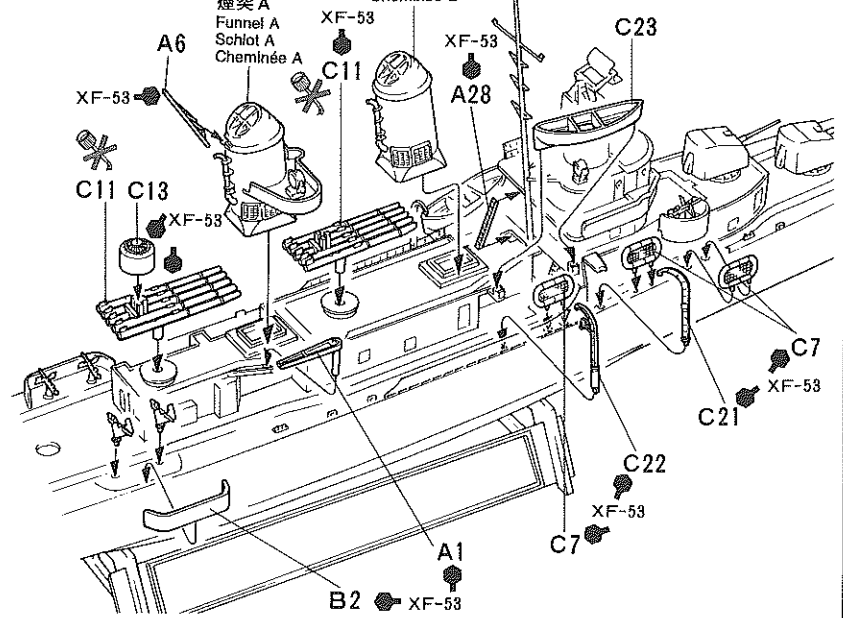
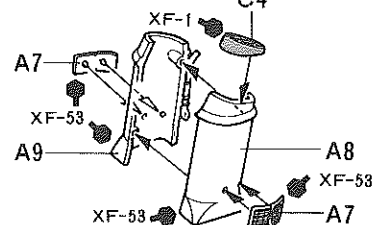
《煙突A》

Funnel A
Schlot A
Cheminée A



《煙突B》

Funnel B
Schlot B
Cheminée B



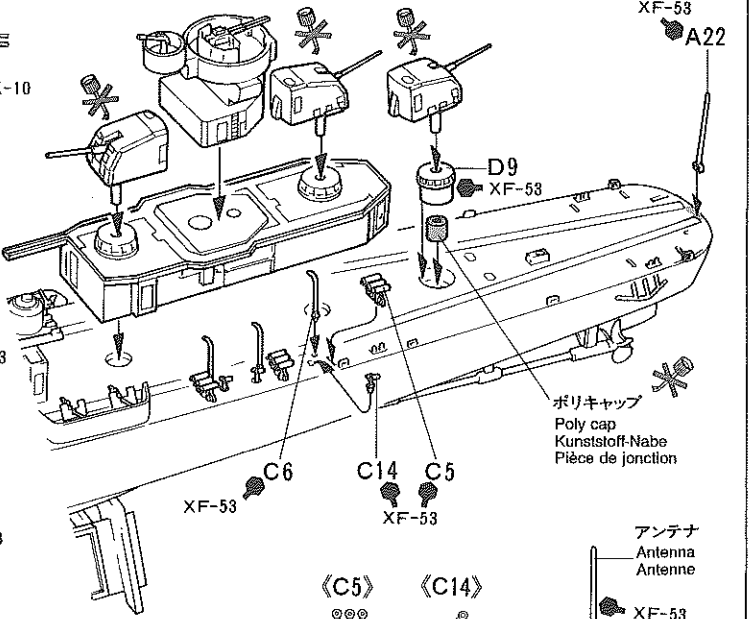
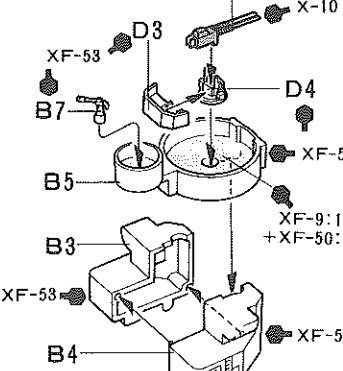
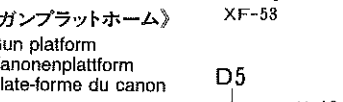
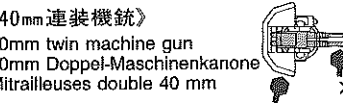
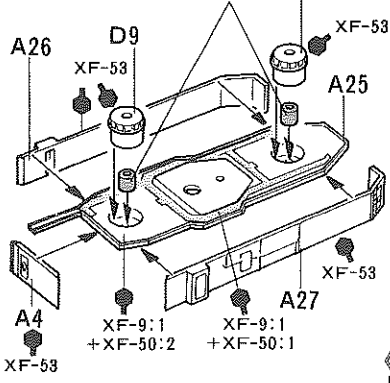
5 アフトデッキハウスのとりつけ

Aft deckhouse
Deckstelle achtern
Pont arrière

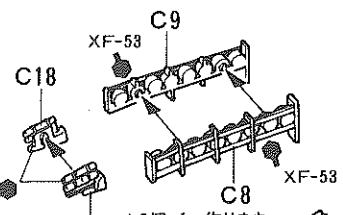
《40mm連装機銃》
40mm twin machine gun
40mm Doppel-Maschinenkanone
Mitrailleuses double 40 mm

《ガンプラットフォーム》
Gun platform
Kanonenplattform
Plate-forme du canon

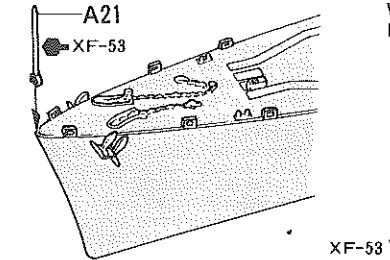
《アフトデッキハウス》
Aft deckhouse
Deckstelle achtern
Pont arrière



《爆雷ラック》
Depth charge rack
Wasserbomben-Abwurfvorrichtung
Rack à grenade sous-marine



★2個づつ作ります。
★Make 2 each.
★Je 2 Satz anfertigen.
★Faire 2 jeux de chaque.



★ランナーを熱してアンテナを作り、1.5cmに切って使用します。
★Heat sprue, stretch and cut to 1.5cm length.
★Spritzling erhitzen, auseinanderziehen und auf 1,5cm lang schneiden.
★Chauffer un morceau de trappé plastique, l'étirer et couper à 1,5 cm de longueur.

不要部品
Not used.
Nicht verwenden.
Non utilisé.

B6, C13×1
D1×4, 3×1, 4×1, 5×1, 6×1, 7×4,
8×1, 9×1, 10×1, 11×1, 12×1

AFTER MARKET SERVICE CARD

When purchasing Tamiya replacement parts, please take or send this form to your local Tamiya dealer so that the parts required can be correctly identified and supplied. Please note that specifications, availability and price are subject to change without notice.

PARTS CODE		ITEM 78012	
9007111	A & B Parts	1427026	Name Sticker
0007156	C & D Parts	1057160	Instructions
0337055	Hull Parts	1257002	Paper Pattern
9442022	Poly Cap Bag		
1407023	Decal		

DD445 FLETCHER

1/350 艦船シリーズNO.12
アメリカ海軍駆逐艦
DD445 Fletcher

部品を紛失したり、破損なされた方は、このカードの必要部品を丸でかみ代金を現金書留又は定額為替で田宮模型アフターサービス係までお申し込み下さい。

お問合せ電話番号 静岡 054-283-0003
東京 03-3899-3765 (静岡へ自動転送)
営業時間/平日(月～金曜日) 8:00～17:00 祝日▶休み

《郵便振替のご利用法》
郵便局の振替用紙の通信欄にITEM番号、スケール、製品名、部品名、数量を必ず記入し、口座番号欄に00810-9-1118、加入者名欄に榊田宮模型、払込人住所欄すべてにあなたの住所、氏名、郵便番号、電話番号を記入し代金をそえてお払下さい。(郵便振替ではこのカードは不要です。)

船体..... 740円
A・Bパーツ..... 930円
C・Dパーツ..... 570円
ポリキャップ..... 200円
マーク..... 220円
ネームステッカー..... 180円
塗装図..... 150円

左記の価格は予告なく変更となる場合があります。

For Japanese use only! ☆ITEM 78012

住所

電話 () -

氏名

