

1/20 McLaren MODEL KIT COLLECTION

McLaren MP4/5B Honda

★ 1/20 scale plastic assembly model of the 1990 Formula One Champion car, McLaren MP4/5B Honda. ★ Overall length: 226mm, overall width: 108mm
 ★ One-piece body cowl may be removed to display interior of car. ★ Offers view of internal mechanics such as V10 engine, six-speed transverse gearbox and radiator.
 ★ Features durable and accurately replicated ABS resin suspension arms. ★ Includes markings for A. Senna and G. Berger.



マクラーレンモデルキットコレクション マクラーレン MP4/5B Honda

Manufactured under License from McLaren Racing Limited. McLaren is a trademark of McLaren Racing Limited.
 This Product is to be used for the construction of an accurate scale model and is not a toy.



Goodyear (and wing foot design) is a trademark of The Goodyear Tire & Rubber Company, Akron, Ohio USA used under license by Tamiya, Inc.

Drastic racing regulation changes, that banned turbocharging, took effect in Formula-One racing beginning with the 1989 season. Only the normally aspirated powerplants were allowed to compete for the championship. Despite this abrupt change in the sport, the McLaren Racing Team has continued to be a dominant figure in Formula-One racing. The team's outstanding motorsports expertise, and their continual striving for perfection has enabled them to garner numerous wins and titles over the years. For the 1990 Formula-One season McLaren prepared a type MP4/5B racing machine, which is an advanced version of their 1989 title winning MP4/5 racer. Extensive refinements were made to improve

Die drastischen Wettbewerbsveränderungen, die seit 1989 für die Formel 1 Rennen in Kraft getreten sind, haben die Teilnahme von Turbo-Ladern ausgeschlossen und gestatten nur normale Motoren für den Wettbewerb. Trotz diesem plötzlichen Wechsel im Formel-1-Sport war das MCLAREN Racing Team die dominierende Erscheinung im Formel 1 Geschehen. Das herausragende Motorsportwissen, kombiniert mit dem Bestreben nach Perfektion, ermöglichte es ihnen, viele Rennen und Titel während eines Jahres zu gewinnen. Für die Formel 1 Saison 1990 hat das MCLAREN Team den Rennwagen MP4/5B vorbereitet, die ein Nachfolger des erfolgreichen MP4/5 Rennwagens ist. Außerordentliche Verfeinerungen wurden durch die Verbesserung der inneren Luftzufuhr

Le règlement officiel de la Formule 1 subit une modification importante en 1989: les moteurs turbo-compressés furent dès lors interdits et seuls les moteurs atmosphériques autorisés. Malgré ce changement de taille, l'Ecurie McLaren a maintenu sa domination dans le Championnat du Monde F1. L'expérience du Team associée à sa recherche continue de perfection lui a permis de glaner de nombreuses victoires et titres pendant des années. Le type MP4/5B a été spécialement développé pour la Saison 1990. C'est une évolution de la MP4/5B qui avait remporté le Championnat du Monde 1989. L'aérodynamique a été améliorée, en particulier au niveau de la circulation interne de l'air. Extérieurement, la

F1レースの名門、マクラーレンチームが1990年を戦うマシンとして、開幕戦のアメリカGPにデビューさせたのがマクラーレンMP4/5B Hondaです。1989年シーズン、16戦10勝と大活躍したMP4/5を正常進化させたMP4/5Bは、空力特性のバランスに特に重点をおいて開発されたと言われます。サイドポンツーンは細く絞り込まれたノーズから、スムーズなラインでつながると共に、ラジエターへのエアインテークは縦に細長い形状。冷却エアはポンツーン側面から排出され、しかも排出エアが空気の流れを乱さないように、サイドポンツーンの上部分がラジエターにかぶさるような独特なフォルムを形作っています。そして、特に目をひくのがリアアンダーボディ。5連のトンネル形状を持ち、その形からバットマンディフェンダーと呼ばれました。これは車体下面を流れる空気を効率よく排出することによって、リアのダウンフォースを高めるためのものです。一方、大型のフロントウイングがフロ

internal airflow and overall aerodynamics. Externally, the body shell has a much more rounded contour compared to the previous model. The rear-end under-cowling incorporates a very distinctive up-sweep consisting of five tunnels for additional downforce, a vital factor for these sprinters to maintain traction at all times. The superbly designed chassis is beautifully mated to Honda's awesome 3.5 liter, V-10 cylinder, type RA100E powerplant, and the six-speed transmission is transversely mounted in front of the rear axle. Perfect balance in Formula-One technology was displayed during the 1990 season, by top-ranked drivers Ayrton Senna and Gerhard Berger.

und Aerodynamik erreicht. Die Karosserie weist abgerundete Konturen auf, verglichen mit dem vorherigen Modell. Die untere Verkleidung hinten ist sehr auffällig nach oben gezogen und besteht aus 5 Röhren, um zusätzliche Bodenhaftung zu erhalten. Dies ist ein wesentlicher Faktor für Sprintstrecken, um stets die Bodentraktion aufrechtzuerhalten. Das meisterhaft designte Chassis paßt hervorragend zum starken 3,5-Liter, V-10-Zylinder, Typ RA100E-Motor und das 6-Gang-Getriebe ist vor der hinteren Achse montiert. Eine perfekte Bilanz in der Formel-1-Technologie zeigte sich die ganze Saison 1990 hindurch, auch durch die Spitzenfahrer AYRTON SENNA und GERHARD BERGER.

coque présente des formes plus arrondies que le modèle précédent. A l'arrière, le carénage inférieur accuse une courbure prononcée vers le haut et incorpore cinq tunnels aérodynamiques contribuant à plaquer la voiture au sol et donc à maintenir une motricité optimale à tout instant. Le chassis superbement conçu reçoit le moteur très performant Honda 3,5 litres V10, type RA100E. La boîte de vitesses à 6 rapports est montée transversalement en avant de l'axe des roues arrière. Ayrton Senna et Gerhard Berger allient leurs talents aux performances espoustouflantes de la MP4/5B dans la course au titre 1990.

ントのダウンフォースを確保しています。さらに、ボディ全体にエッジ部分が丸められ、空気抵抗の少ない形状となっています。エンジンはもちろんシーズン最強の呼び声も高いRA100Eと呼ばれる総排気量3500ccのHonda V型10気筒。前シーズンよりいっそうのパワーアップと信頼性が加わったと言われています。6速のトランスミッションをリアアクスルの前に横置きに搭載。スムーズなアンダーボディの形状を作り出すのに効果的な配置となっています。ドライバーはアイルトン・セナとゲルハルト・ベルガーのコンビ。開幕戦をA.セナが制したのをはじめ、モナコGP、カナダGP、ドイツGP、ベルギーGP、イタリアGPで優勝。また、G.ベルガーもブラジルGP、サンマリノGPで2位につけるなどシーズンを通して常にレースをリード。マクラーレンMP4/5B Hondaは、コンストラクターズチャンピオンをマクラーレンチームに、そしてA.セナに2度目の世界チャンピオンの座をもたらしたのです。

作る前にならず
お読みください。

READ BEFORE ASSEMBLY.
ERST LESEN - DANN BAUEN.
LIRE AVANT ASSEMBLAGE.



- このキットは組み立てモデルです。作る前に必ず説明書を最後までお読みください。また小学生などの低年齢の方が組み立てる時は、保護者の方もお読みください。
- 接着剤や塗料は、必ずプラスチック用をお使いください。(別売)
- メッキ部品を接着する際は、必ず接着面のメッキをはがしてください。

- Read carefully and fully understand the instructions before commencing assembly. A supervising adult should also read the instructions if a child assembles the model.
- Remove plating from areas to be cemented.

- Bevor Sie mit dem Zusammenbau beginnen, sollten Sie alle Anweisungen gelesen und verstanden haben. Fall sein Kind das Modell zusammenbaut, sollte ein beaufsichtigender Erwachsener die Bauanleitung ebenfalls gelesen haben.

- An den Klebestellen muß die Chromschicht abgeschabt werden.

- Bien lire et assimiler les instructions avant de commencer l'assemblage. La construction du modèle par un enfant doit s'effectuer sous la surveillance d'un adulte.
- Enlever le revêtement chromé des parits à encoller.

注意

- 工具の使用には十分注意してください。特にナイフ、ニッパーなどの刃物によるケガや事故に注意してください。
- 接着剤や塗料は使用する前にそれぞれの注意書きをよく読み、指示に従って正しく使用し、使用するときは換気に十分注意してください。
- 小さなお子様のいる所での作業はやめてください。小さな部品の飲み込みや、ビニール袋をかぶった窒息などの危険な状況が考えられます。

CAUTION

- When assembling this kit, tools including knives are used. Extra care should be taken to avoid personal injury.

- Read and follow the instructions supplied with paints and /or cement, if used (not included in kit). Use plastic cement and paints only.
- Keep out of reach of small children. Children must not be allowed to put any parts in their mouths, or pull vinyl bag over the head.

VORSICHT

- Beim Zusammenbau dieses Bausatzes werden Werkzeuge einschließlich Messer verwendet. Zur Vermeidung von Verletzungen ist besondere Vorsicht angebracht.
- Wenn Sie Farben und/oder Kleber verwenden (nicht im Bausatz enthalten), beachten und befolgen Sie die dort beiliegenden Anweisungen. Nur Klebstoff und Farben für Plastik verwenden.
- Bausatz von kleinen Kindern fernhalten.

Verhüten Sie, daß Kinder irgendwelche Bauteile in den Mund nehmen oder Plastiktüten über den Kopf ziehen.

PRECAUTIONS

- L'assemblage de ce kit requiert de l'outillage, en particulier des couteaux de modélisme. Manier les outils avec précaution pour éviter toute blessure.
- Lire et suivre les instructions d'utilisation des peintures et ou de la colle, si utilisées (non incluses dans le kit). Utilisez uniquement une colle et des peintures spéciales pour le polystyrène.
- Garder hors de portée des enfants en bas âge. Ne pas laisser les enfants mettre en bouche ou sucer les pièces, ou passer un sachet vinyl sur la tête.

塗装指示のマークです。タミヤカラーのカラーナンバーで指示しました。
This mark denotes numbers for Tamiya Paint colors.

- TS-26 ●ビュアーホワイト / Pure white / Glanz Weiß / Blanc pur
- TS-36 ●蛍光レッド / Fluorescent red / Signalrot / Rouge fluorescent
- X-1 ●ブラック / Black / Schwarz / Noir

- X-6 ●オレンジ / Orange / Orange / Orange
- X-7 ●レッド / Red / Rot / Rouge
- X-8 ●レモンイエロー / Lemon yellow / Zitronengelb / Jaune citron
- X-9 ●ブラウン / Brown / Braun / Brun
- X-11 ●クロムシルバー / Chrome silver / Chrom-Silber / Aluminium chromé
- X-12 ●ゴールドリーフ / Gold leaf / Gold Glänzend / Doré
- X-18 ●セミグロスブラック / Semi gloss black / Seidenglanz Schwarz / Noir satiné

- X-23 ●クリアブルー / Clear blue / Klar-Blau / Bleu translucide
- X-27 ●クリアレッド / Clear red / Klar-Rot / Rouge translucide
- XF-1 ●フラットブラック / Flat black / Matt Schwarz / Noir mat
- XF-16 ●フラットアルミ / Flat aluminum / Matt Aluminium / Aluminium mat
- XF-19 ●スカイグレイ / Sky grey / Himmelgrau / Gris ciel
- XF-56 ●メタリックグレイ / Metallic grey / Grau-Metallic / Gris métallisé
- XF-63 ●ジャーマングレイ / German grey / Deutsches Grau / Gris Pranz

《用意する工具》

Tools recommended
Benötigtes Werkzeug
Outillage nécessaire

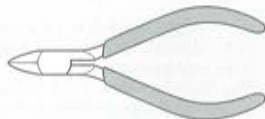
接着剤 (プラスチック用)
Cement
Kleber
Colle



ピンセット
Tweezers
Pinzette
Précettes



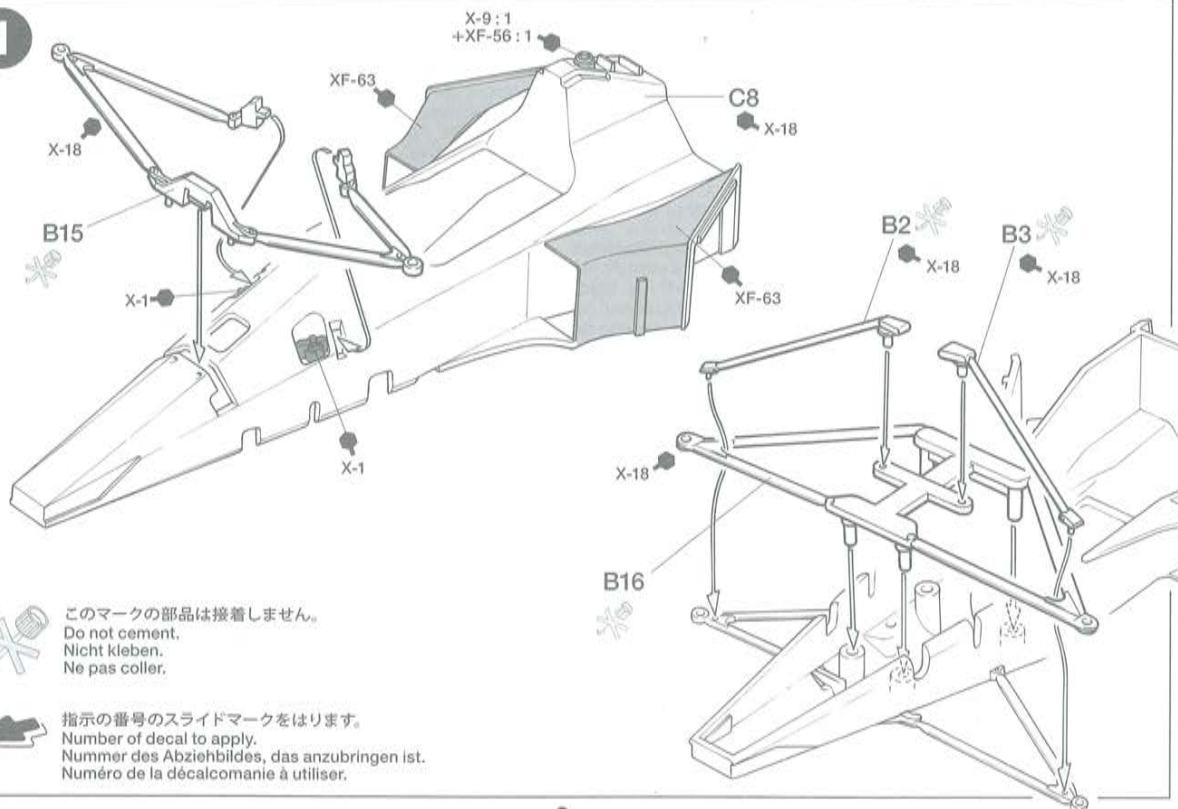
ニッパー
Side cutters
Seitenschneider
Pince coupante



ナイフ
Modeling knife
Modelliermesser
Couteau de modéliste



1

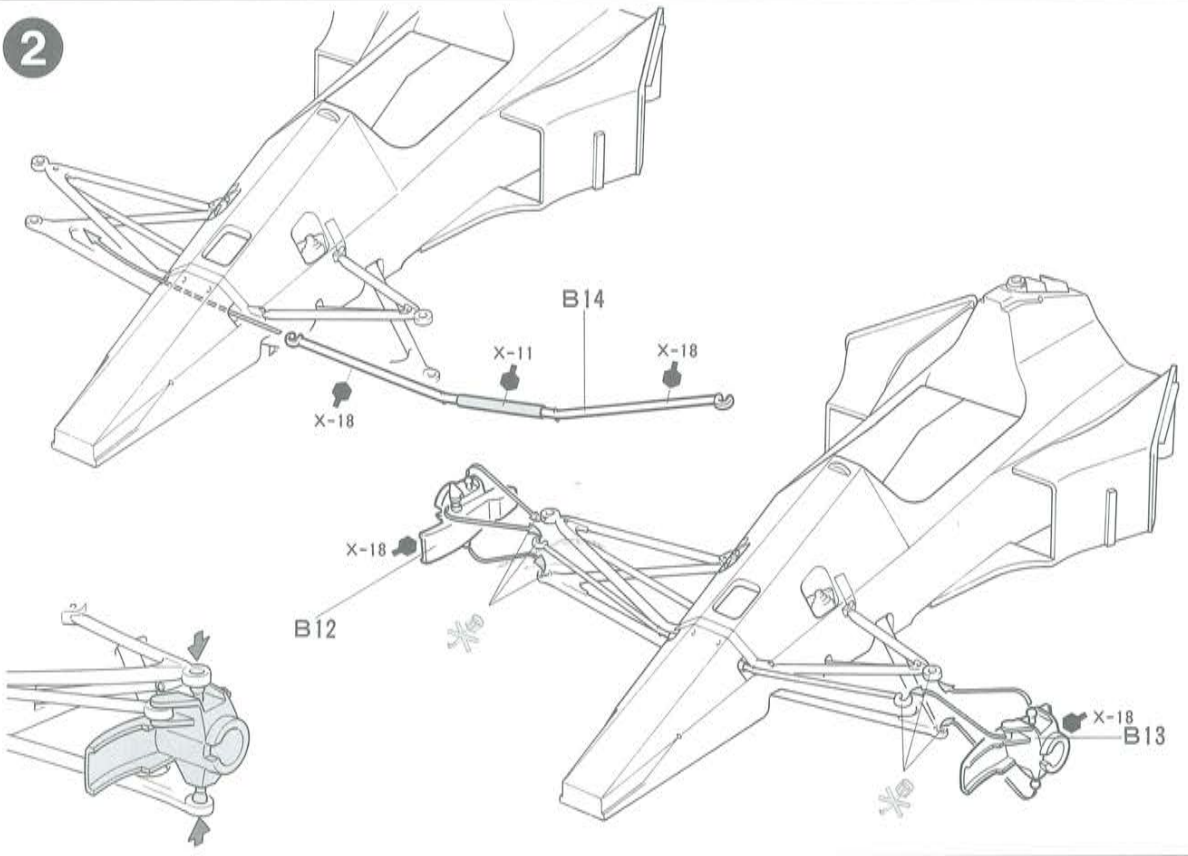


このマークの部品は接着しません。
Do not cement.
Nicht kleben.
Ne pas coller.

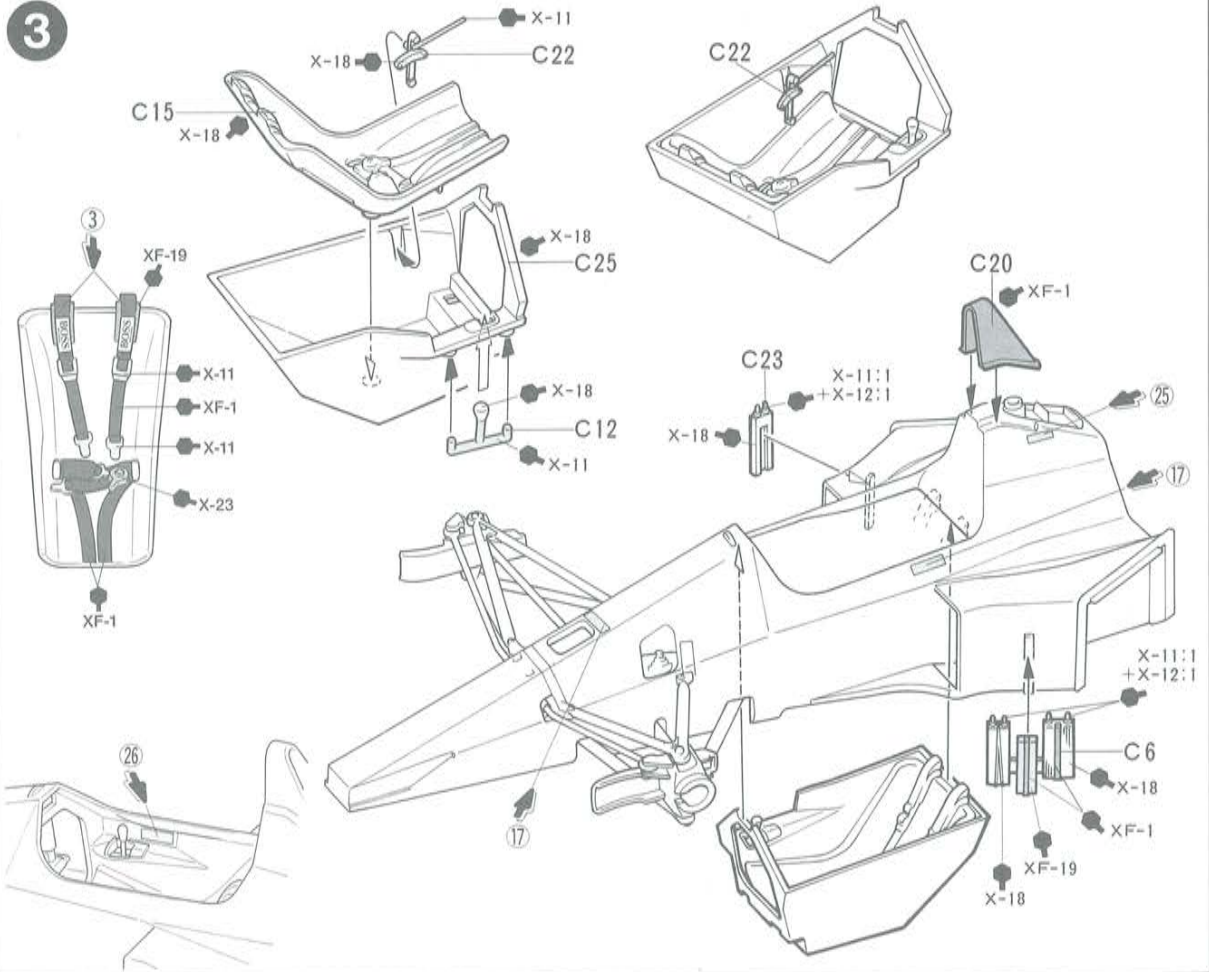


指示の番号のスライドマークをはります。
Number of decal to apply.
Nummer des Abziehbildes, das anzubringen ist.
Numéro de la décalcomanie à utiliser.

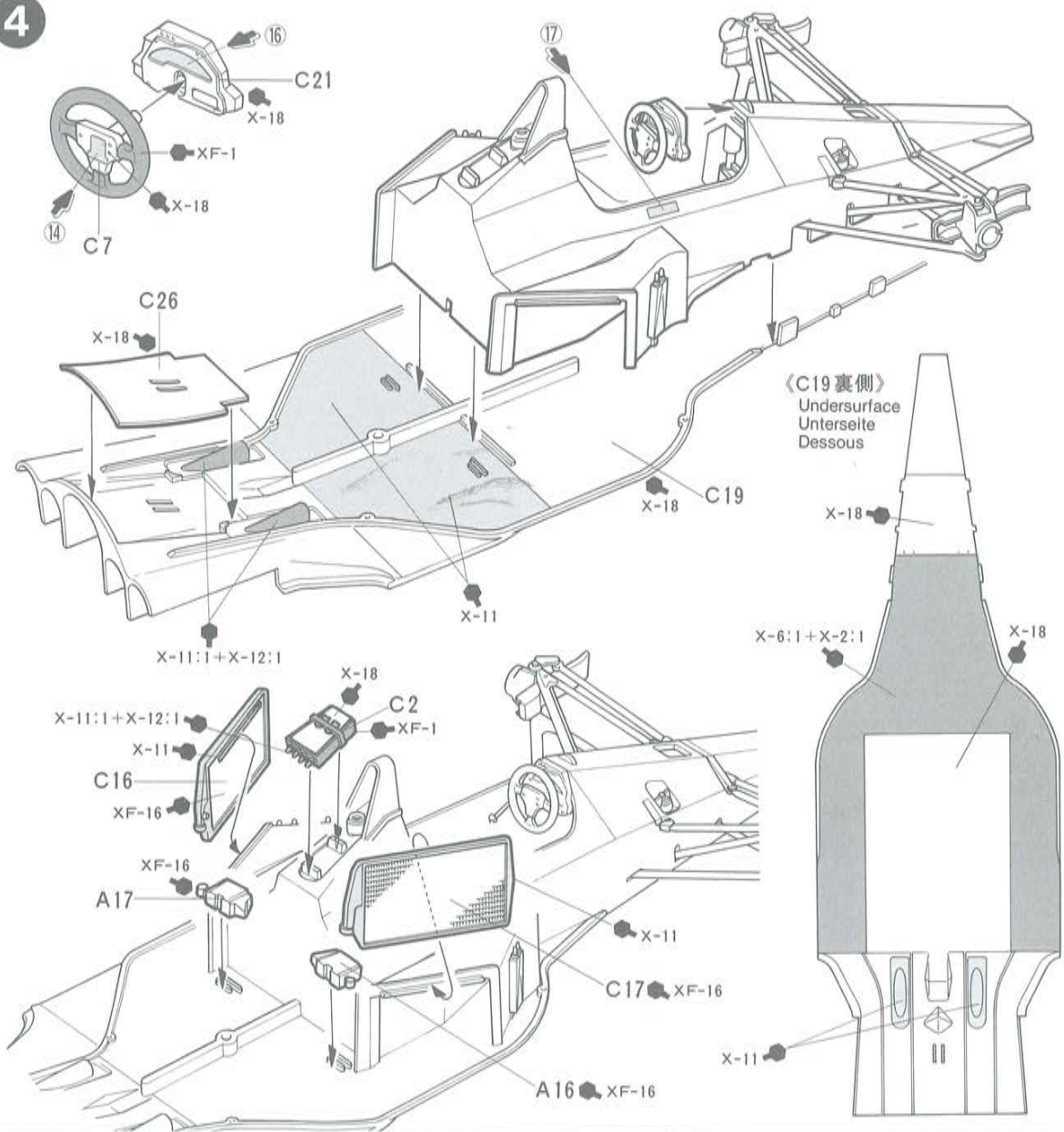
2



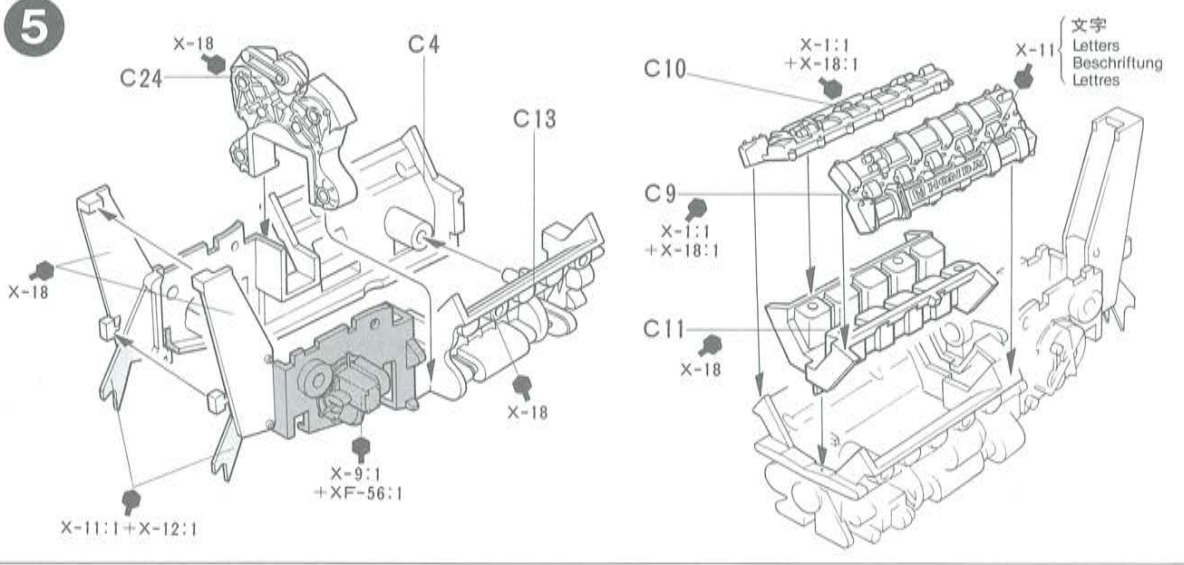
3



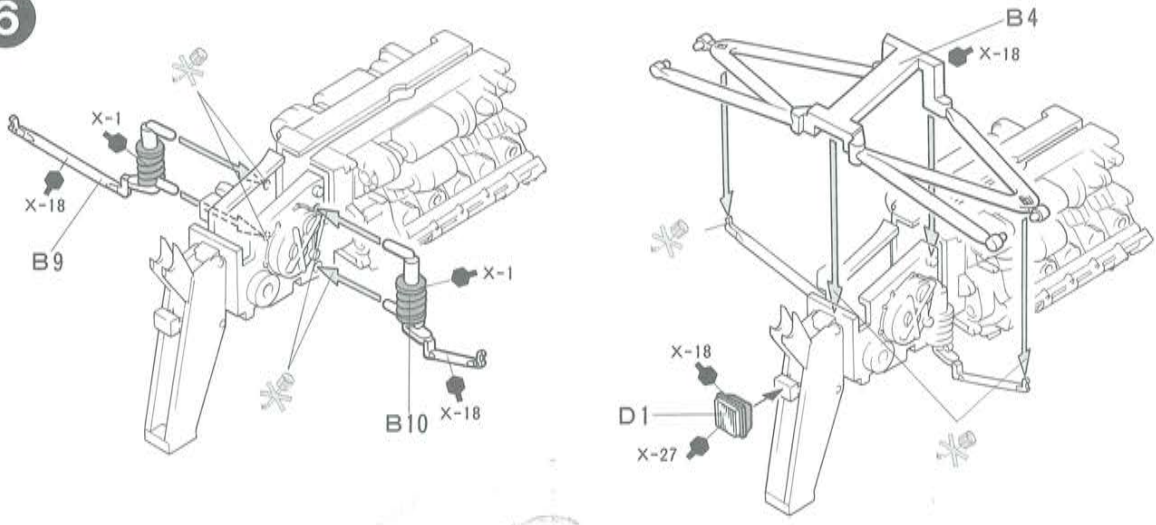
4



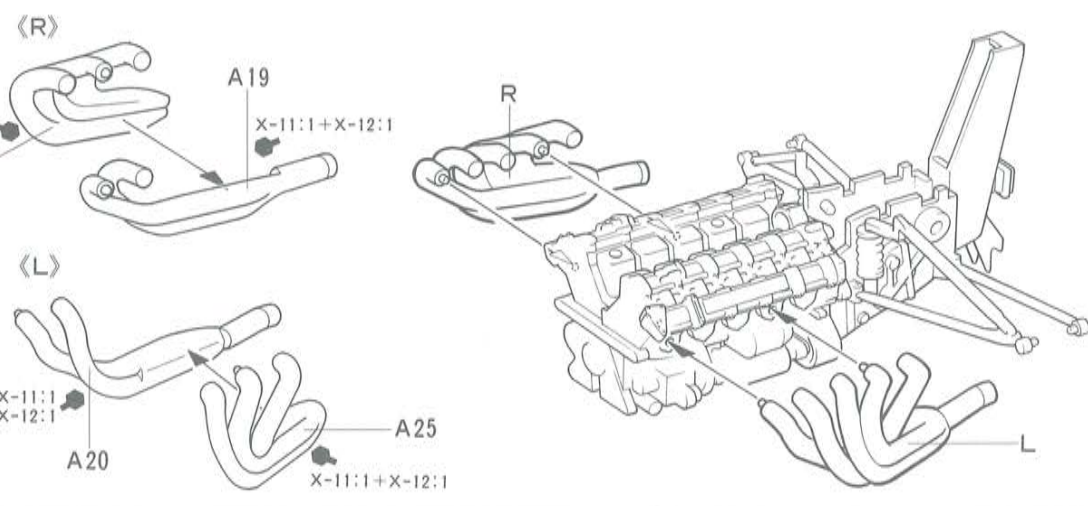
5



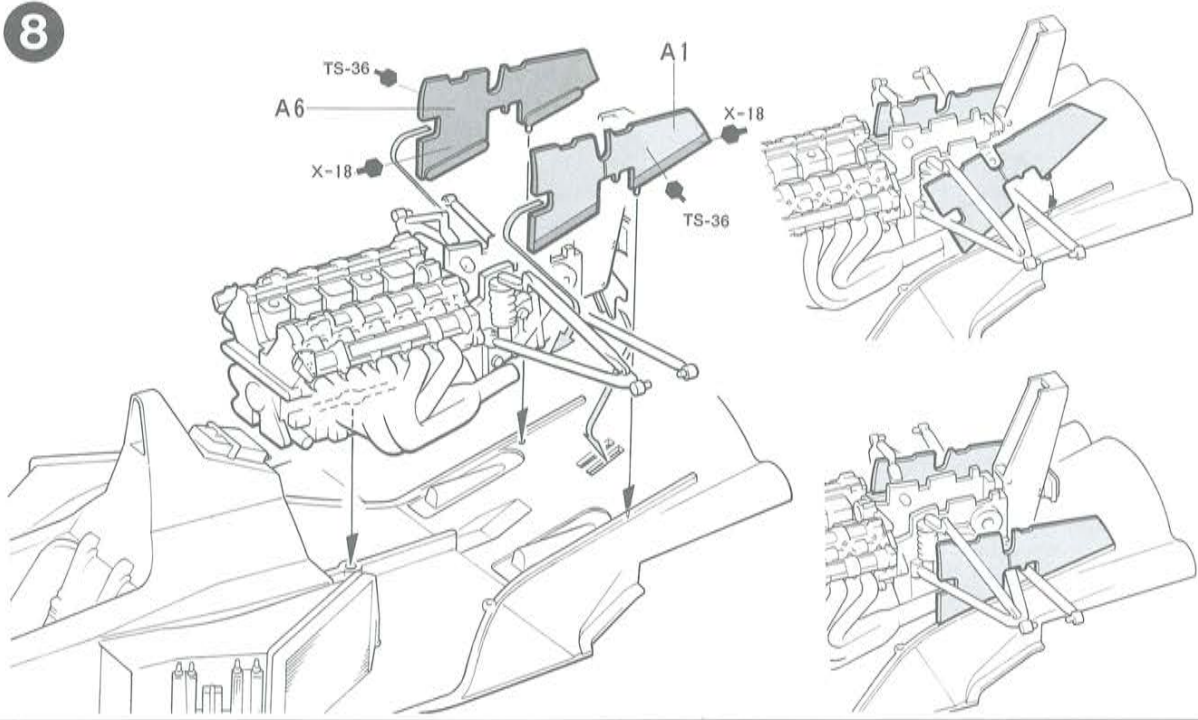
6

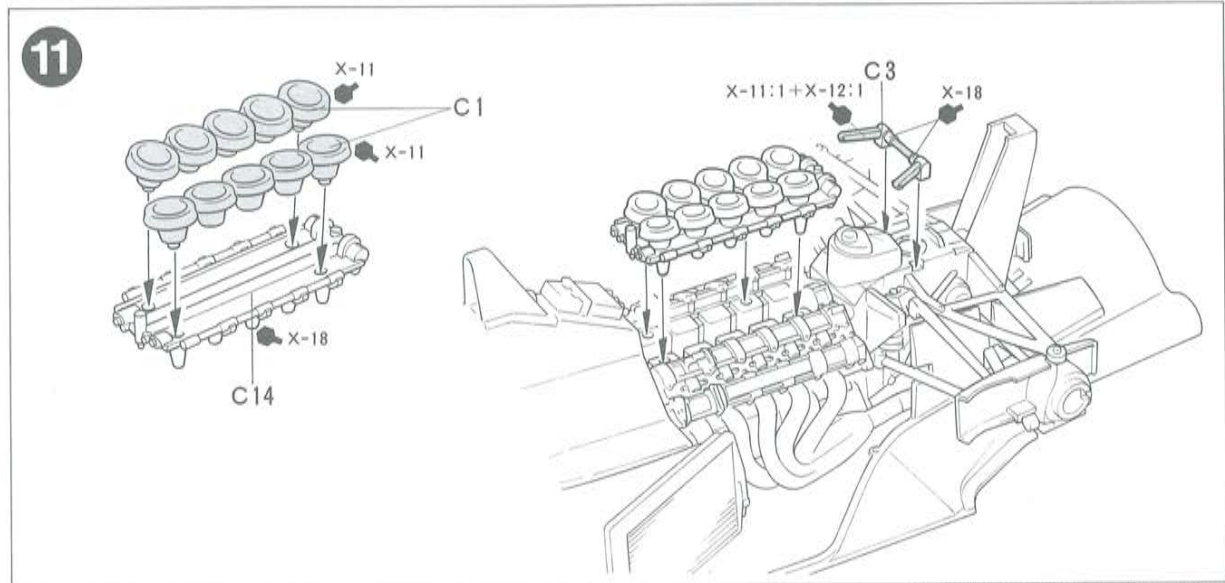
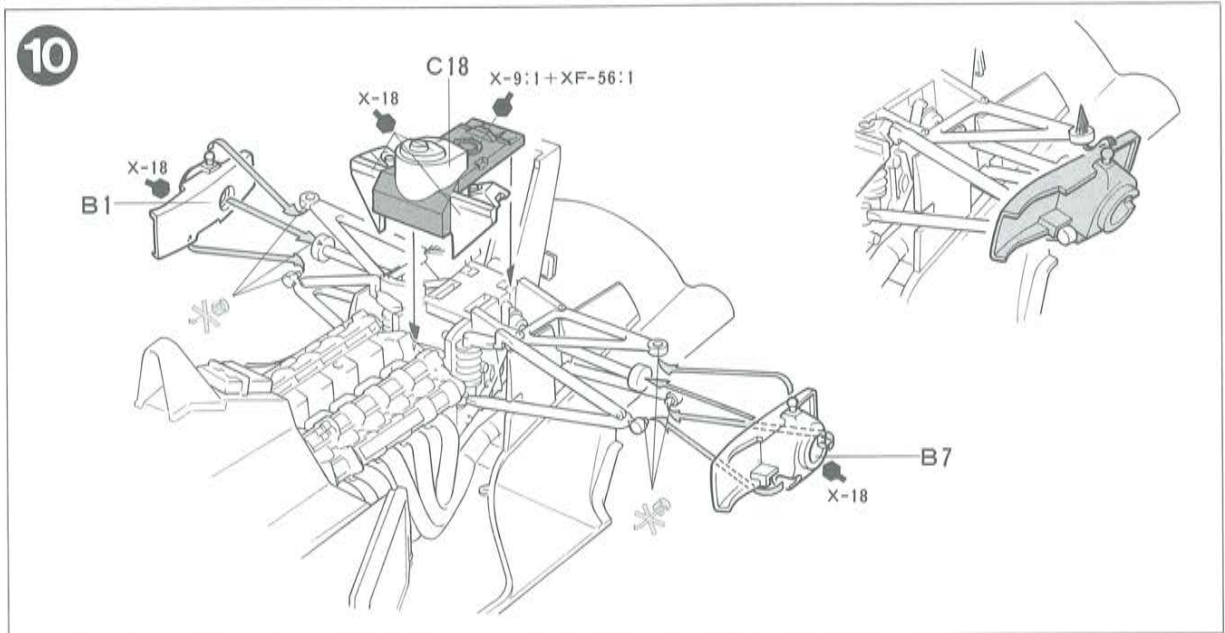
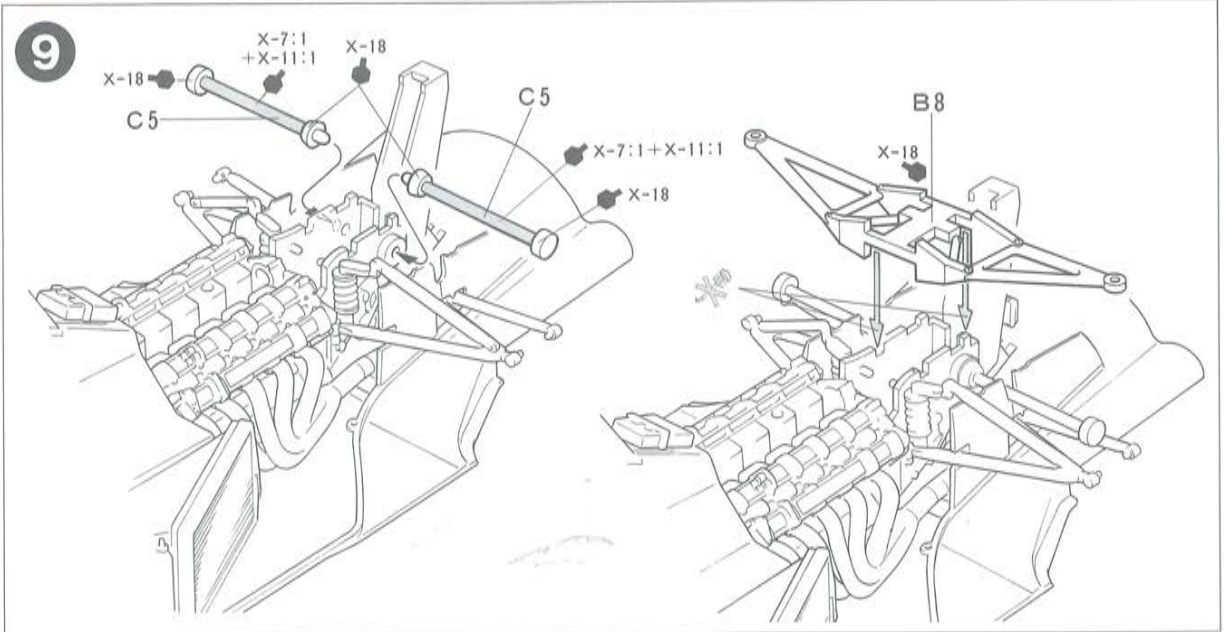


7



8





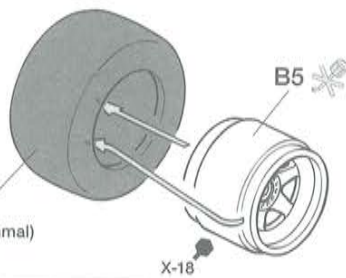
12

《フロントホイール：F》

Front wheel
Vorderrad
Roue avant

- ★2個作ります。
- ★Make 2.
- ★2 Satz anfertigen.
- ★Faire 2 jeux.

タイヤ (細)
Front tire (narrow)
Vorderer Reifen (schmal)
Pneu avant (étroit)

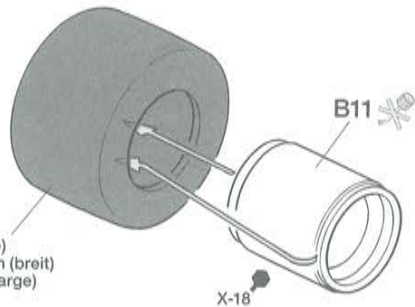


《リヤホイール：R》

Rear wheel
Hinterrad
Roue arrière

- ★2個作ります。
- ★Make 2.
- ★2 Satz anfertigen.
- ★Faire 2 jeux.

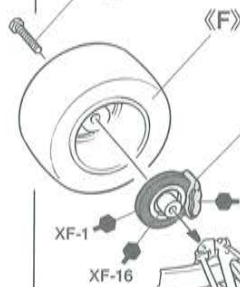
タイヤ (太)
Rear tire (wide)
Hinterer Reifen (breit)
Pneu arrière (large)



13

六角ビス
Screw
Schraube
Vis

六角ビス
Screw
Schraube
Vis



B6

X-11 : 1
+X-12 : 1

XF-1

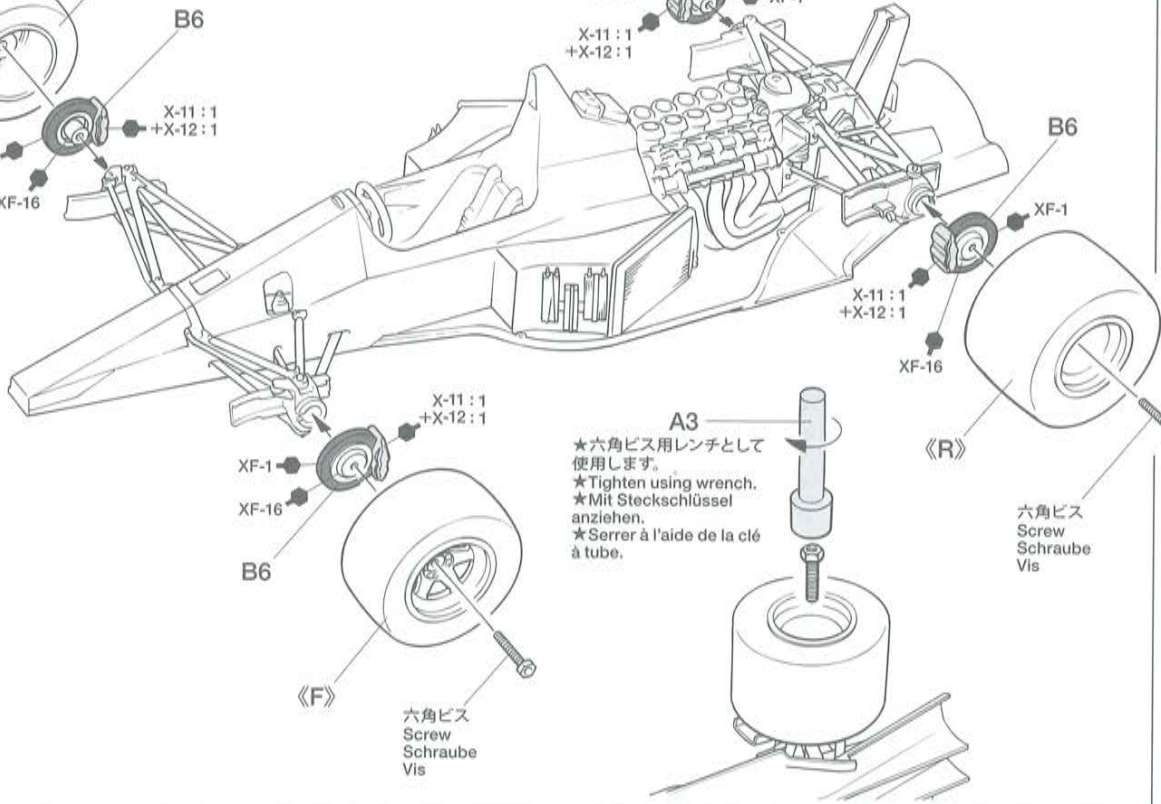
XF-16

X-11 : 1
+X-12 : 1

B6

XF-16

XF-1



B6

X-11 : 1
+X-12 : 1

XF-16

XF-1

XF-16

B6

X-11 : 1
+X-12 : 1

六角ビス
Screw
Schraube
Vis

A3

- ★六角ビス用レンチとして
使用します。
- ★Tighten using wrench.
- ★Mit Steckschlüssel
anziehen.
- ★Serrer à l'aide de la clé
à tube.

《R》

六角ビス
Screw
Schraube
Vis

APPLYING DECALS

《スライドマークのはり方》

- ①はりたいマークをハサミで切り抜きます。
- ②マークをぬるま湯に10秒ほどひたしてからタオル等の布の上に置きます。
- ③台紙のはしを手で持ち、はるところにマークをスライドさせてモデルに移してください。
- ④指に少し水をつけてマークをぬらしながら、正しい位置にずらしません。
- ⑤やわらかな布でマークの内側の気泡を押し出しながら、押しつけるようにして水分をとります。

DECAL APPLICATION

- ①Cut off decal from sheet.

- ②Dip the decal in tepid water for about 10 sec. and place on a clean cloth.

- ③Hold the backing sheet edge and slide decal onto the model.

- ④Move decal into position by wetting decal with finger.

- ⑤Press decal gently down with a soft cloth until excess water and air bubbles are gone.

ANBRINGUNG DES ABZIEHBILDES

- ①Abziehbild vom Blatt ausschneiden.

- ②Das Abziehbild ungefähr 10 Sek. in lauwarmes Wasser tauchen, dann auf sauberen Stoff legen.

- ③Die Kante der Unterlage halten und das Abziehbild auf das Modell schieben.

- ④Das Abziehbild an die richtige Stelle schieben und dabei mit dem Finger das

Abziehbild naßmachen.

- ⑤Das abziehbild mit weichem Stoff ganz andrücken, bis kein überflüssiges Wasser und keine Luftblasen mehr vorhanden sind.

APPLICATION DES DECALCOMANIES

- ①Découpez la décalcomanie de sa feuille.

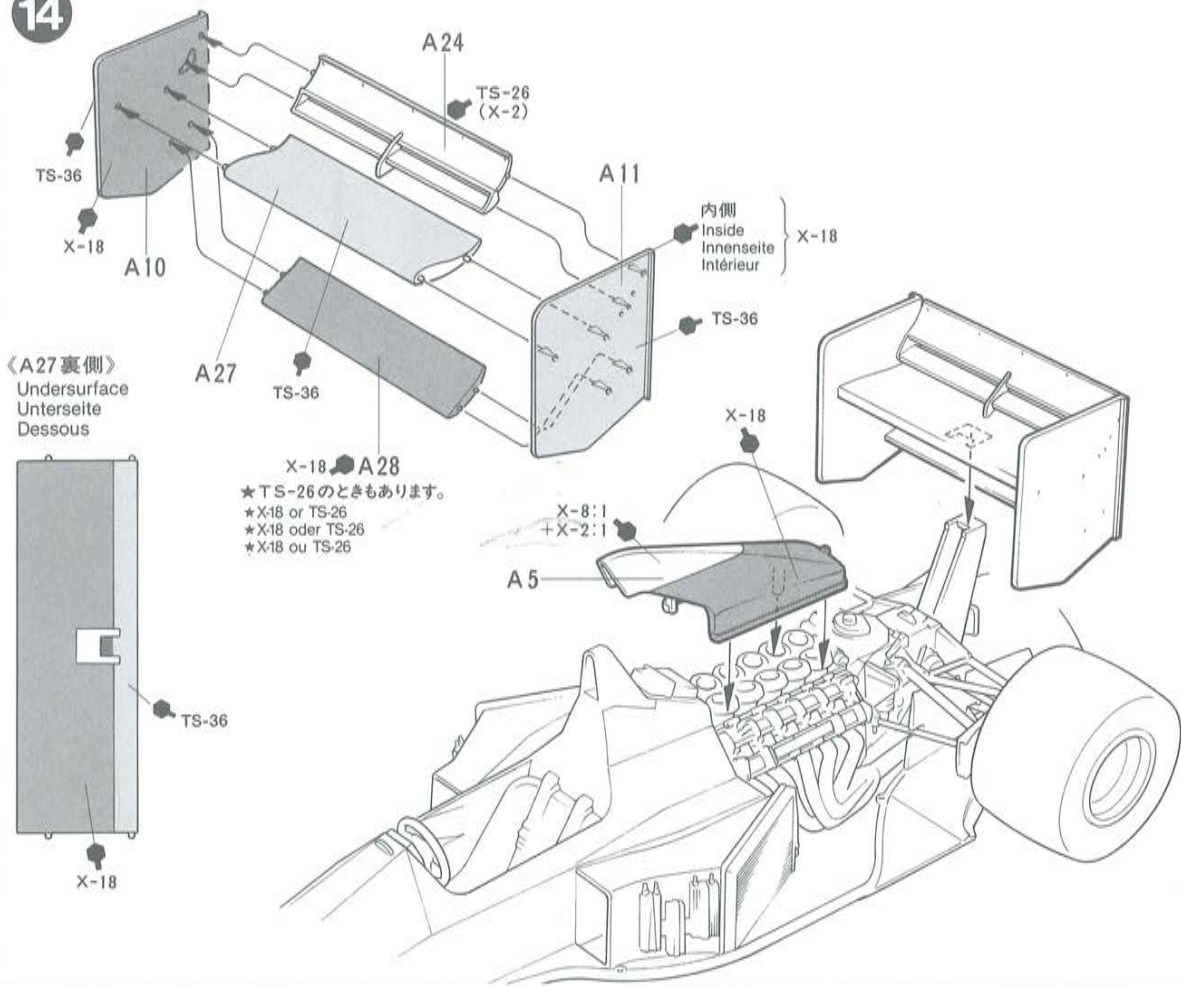
- ②Plongez la décalcomanie dans de l'eau tiède pendant 10 secondes environ et poser sur un linge propre.

- ③Retenez la feuille de protection par le côté et glissez la décalcomanie sur le modèle réduit.

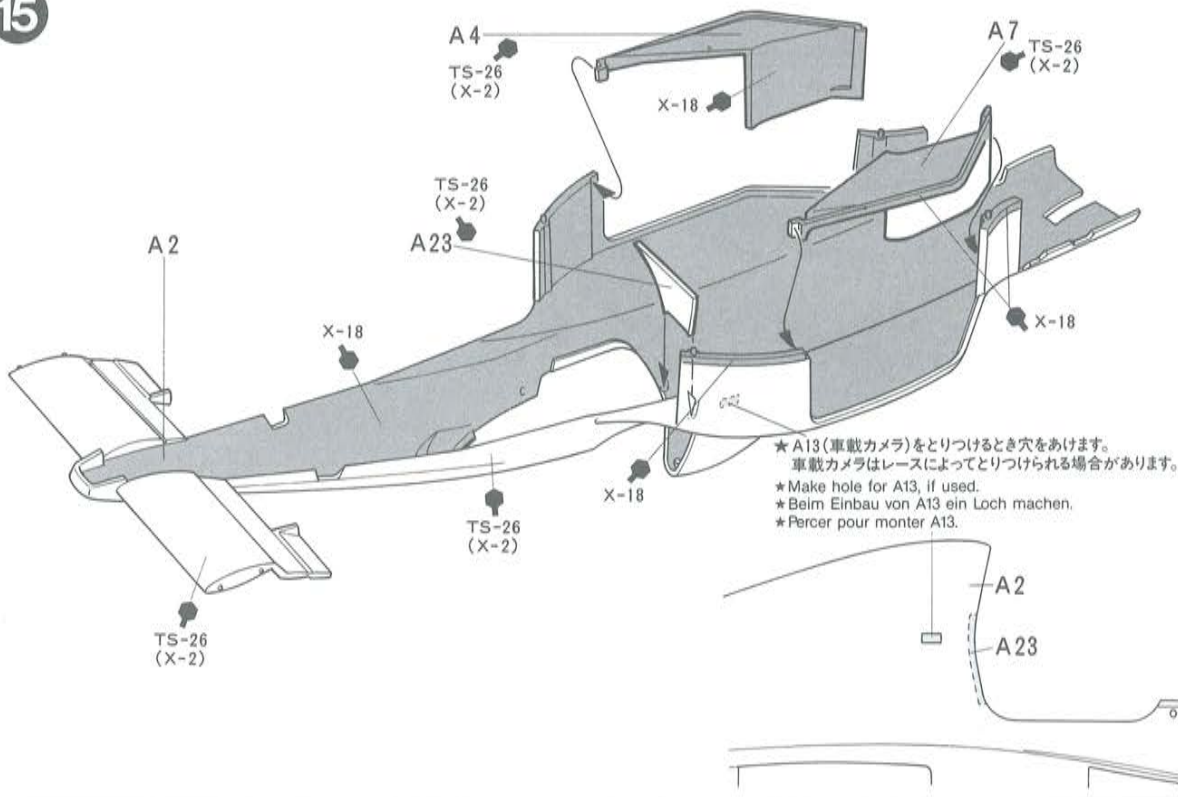
- ④Placez la décalcomanie à l'endroit voulu en la mouillant avec un de vos doigts.

- ⑤Pressez doucement la décalcomanie avec un tissu doux jusqu'à ce que l'eau en excès et les bulles aient disparu.

14



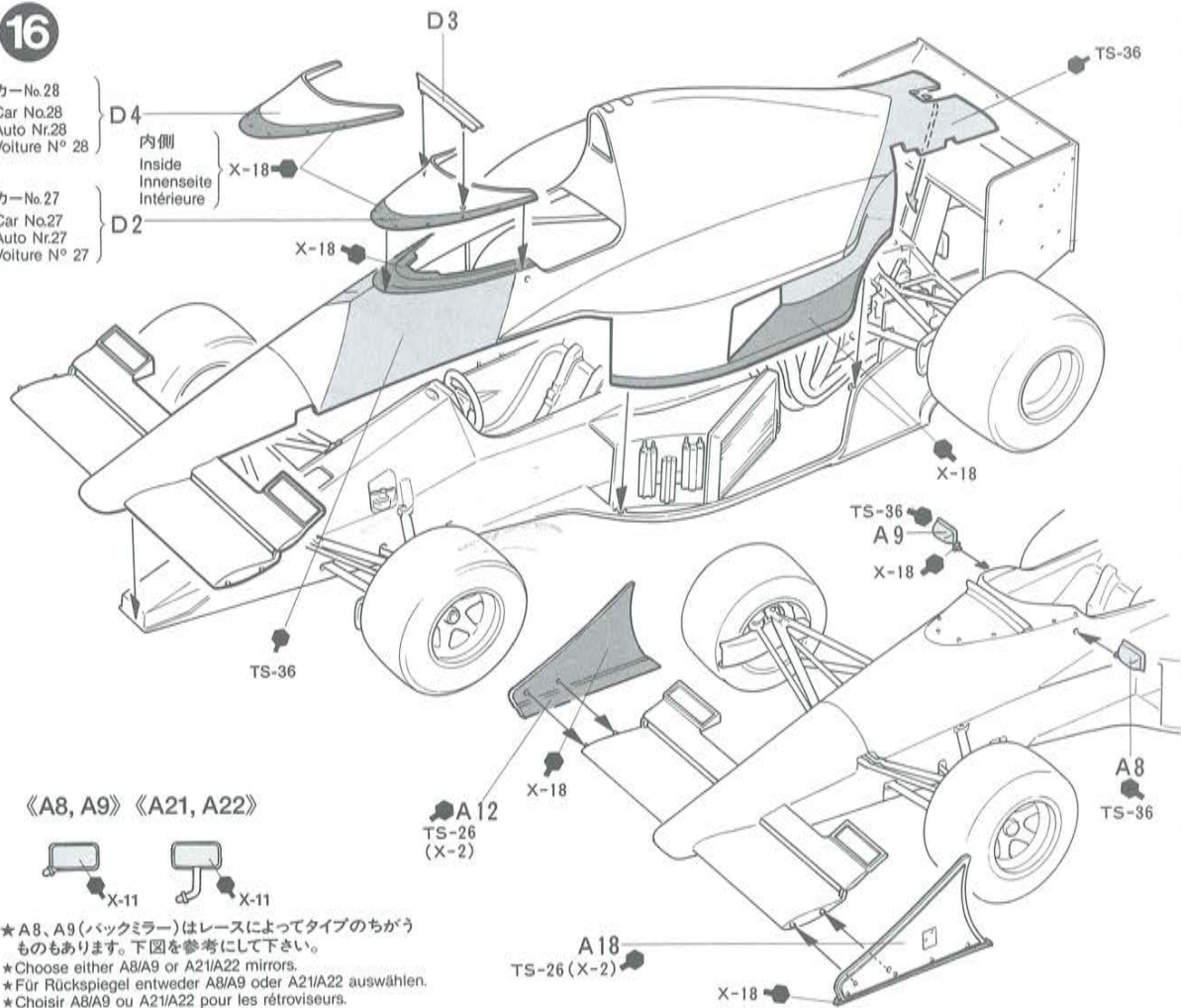
15



16

カーNo.28
Car No.28
Auto Nr.28
Voiture N° 28

カーNo.27
Car No.27
Auto Nr.27
Voiture N° 27



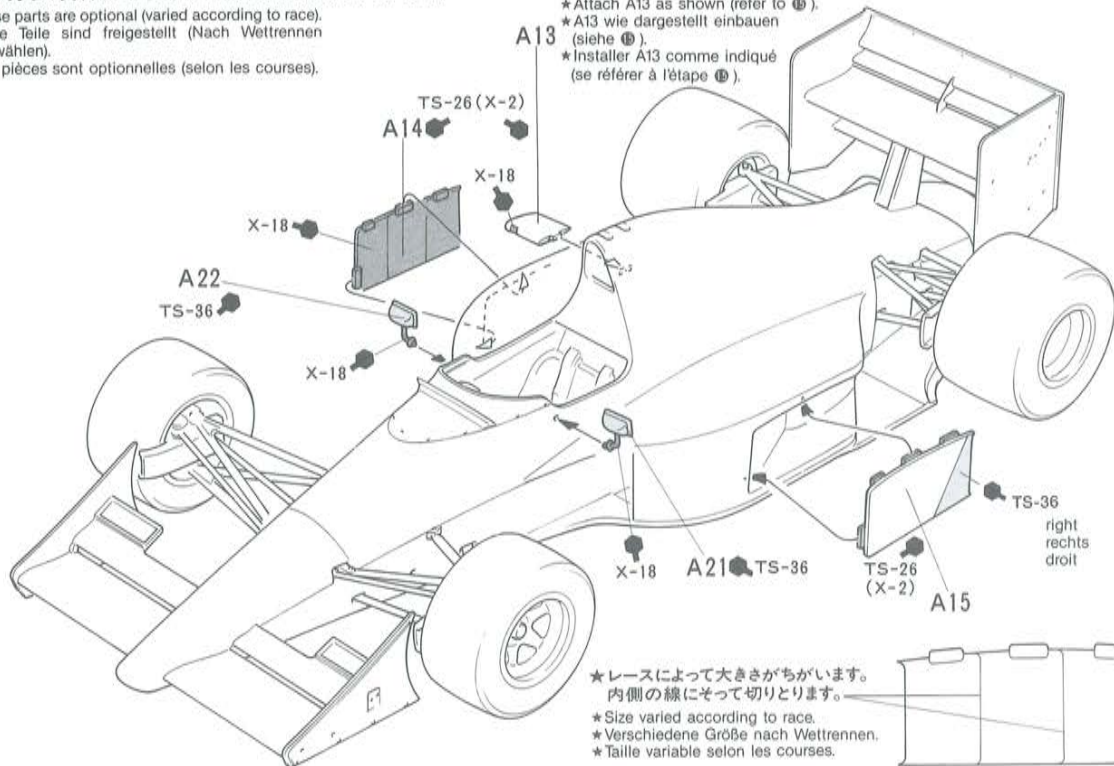
《A8, A9》 《A21, A22》



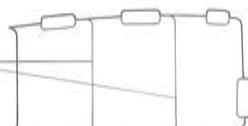
- ★ A8, A9 (バックミラー)はレースによってタイプのちがうものもあります。下図を参考にして下さい。
- ★ Choose either A8/A9 or A21/A22 mirrors.
- ★ Für Rückspiegel entweder A8/A9 oder A21/A22 auswählen.
- ★ Choisir A8/A9 ou A21/A22 pour les rétroviseurs.

- ★ お手持ちの資料などを参考に下図の部品をとりつけて下さい。
- ★ These parts are optional (varied according to race).
- ★ Diese Teile sind freigestellt (Nach Wettrennen auswählen).
- ★ Ces pièces sont optionnelles (selon les courses).

- ★ ⑬であけた穴にとりつけます。
- ★ Attach A13 as shown (refer to ⑬).
- ★ A13 wie dargestellt einbauen (siehe ⑬).
- ★ Installer A13 comme indiqué (se référer à l'étape ⑬).



- ★ レースによって大きさがちがいます。内側の線にそって切りとります。
- ★ Size varied according to race.
- ★ Verschiedene Größe nach Wettrennen.
- ★ Taille variable selon les courses.



PAINTING

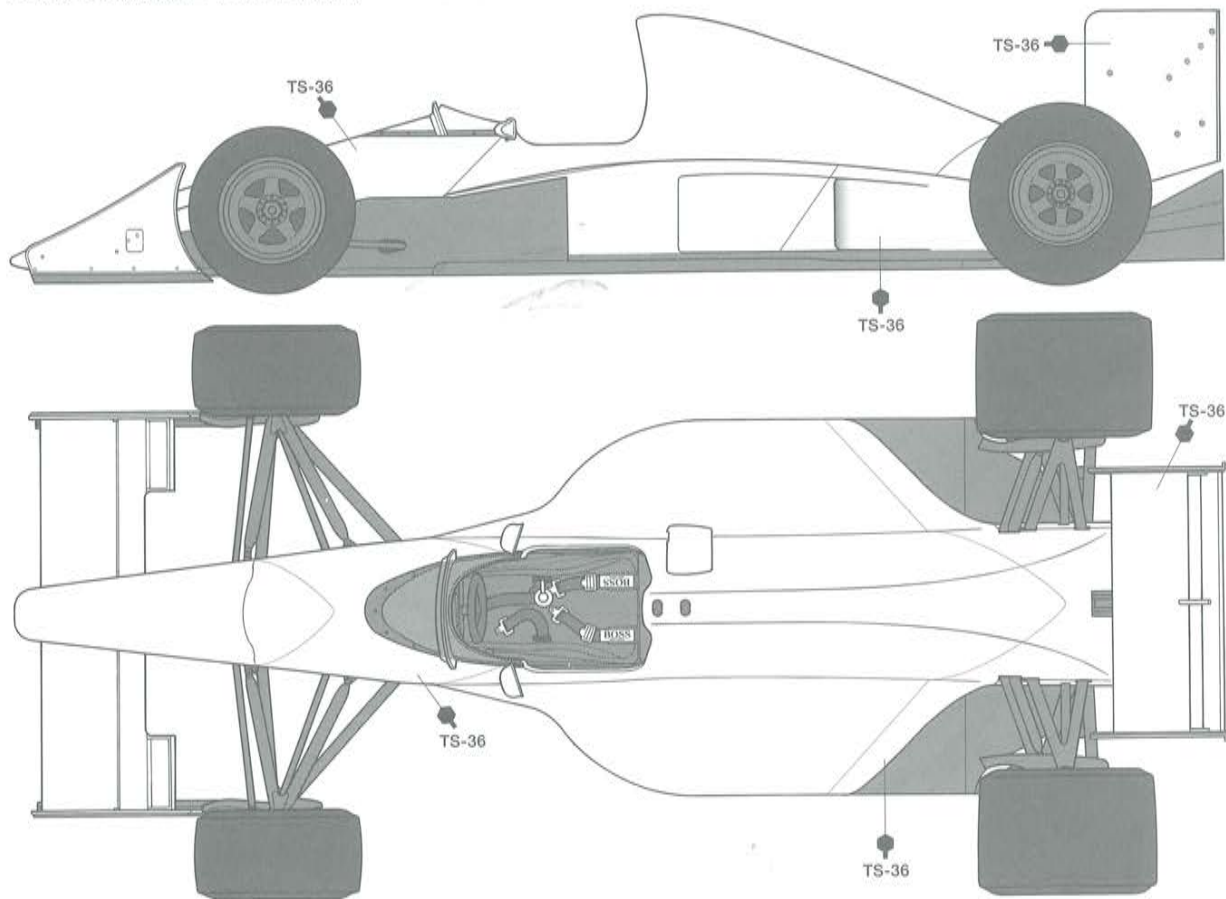
《マクラーレン MP4/5B Hondaの塗装》
1990年のF1グランプリをわかせたチャンピオンマシン、マクラーレンMP4/5B Hondaは、レースシーンではおなじみのホワイトと鮮やかな蛍光レッドの塗り分けで仕上げられています。モノコックフレームやエンジン、トランスミッション、前後サスペンションなどの細かな部分の塗装は説明図中に示してあります。

Painting the McLaren MP4/5B Honda
The model represents the McLaren MP4/5B Honda as raced during the 1990 Formula-One Grand Prix season. It was painted in gloss white and fluorescent red, as shown. Detail painting is called out during construction and should be done at that time.

Bemalung Des McLaren MP4/5B Honda
Das Modell repräsentiert dem McLaren MP4/5B Honda als ein Rennfahrzeug wäh-

rend des 1990 Formel 1 Rennens. Bemalt in strahlendem weiß und neon-rot, wie auf der Abbildung. Detail-Bemalung sollte während des Zusammenbaus erfolgen.

Decoration de la McLaren MP4/5B Honda
Le modèle représente la McLaren MP4/5B Honda qui a concourra lors du Championnat du Monde F1 en 1990. Elle était décorée en blanc brillant et rouge fluo. La peinture des détails doit s'effectuer lors de la construction.



部品請求について

For use in Japan only!

★部品をなくしたり、こわした方は、このステッカーがはられたカスタマーサービス取次店でご注文いただけます。また、当社カスタマーサービスに直接ご注文する場合は、右記の方法でご注文することができます。詳しくは当社カスタマーサービスまでお問い合わせください。



- ①《郵便振替のご利用法》
郵便局の払込用紙の通信欄に下のリストを参考にITEM番号、スケール、製品名、部品名、部品コード、数量を必ずご記入ください。振込人住所欄にはお電話番号もお書きいただき、口座番号・00810-9-1118、加入者名・(株)タミヤでお振込ください。
- ②《代金引換のご利用法》
パーツ代金に加えて代引き手数料(315円)をご負担いただければ、電話またはホームページより代金引換によるご注文をお受けいたします。
- ③《タミヤカードのご利用法》
タミヤカードをご利用の場合、代金はご指定金融機関の口座引き落としとなります。ご注文は電話またはホームページよりお受けいたします。

《住所》 〒422-8610 静岡県駿河区恩田原3-7
株式会社タミヤ カスタマーサービス係

《お問い合わせ電話番号》
静岡 054-283-0003
東京 03-3899-3765 (静岡へ自動転送)

《カスタマーサービスアドレス》
http://tamiya.com/japan/customer/cs_top.htm



1/20
McLaren
Model Kit
Collection

マクラーレン MP4/5B Honda ITEM 89720

★価格は2013年11月現在のものです。諸事情により変更となる場合があります。

部品名	税込価格	本体価格	部品コード
Aパーツ	714円	(680円)	10002560
Bパーツ	630円	(600円)	10002561
Cパーツ	714円	(680円)	19002354
Dパーツ	420円	(400円)	10002563
タイヤ袋詰	441円	(420円)	19402192
マーク	399円	(380円)	11408011
タイヤマーク	252円	(240円)	11402089
説明図	336円	(320円)	11058077
マーキング図	315円	(300円)	11058246

AFTER MARKET SERVICE CARD

When purchasing replacement parts, please take or send this form to your local Tamiya dealer so that the parts required can be correctly identified. Please note that specifications, availability and price are subject to change without notice.

Parts code	ITEM 89720
10002560A Parts
10002561B Parts
19002354C Parts
10002563D Parts
19402192Tire Bag
11408011Decal
11402089Tire Decal
11058077Instructions
11058246Marking Guide