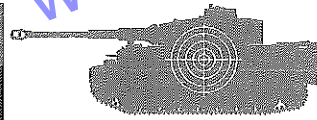


# HOP-UP OPTIONS



## BATTLE SYSTEM HOP-UP OPTIONS 53447 (FOR 1/16 SCALE R/C TANKS)

### ホップアップオプションズ OP.447 バトルシステム(1/16 RCタンク用)

このキットは、DMDマルチファンクションユニットを搭載した車体に追加し、リアルで安全な戦車戦を可能にしたユニットです。  
 (注意) DMDマルチファンクションユニットを車体に搭載していない場合にはご利用できません。  
 ●バトルシステムはタミヤ独自の光学ユニットで危険性のない戦車戦が可能です。最大射程30m(室内)で、攻撃、防御力を重戦車、中戦車、軽戦車など4段階に調整できます。また操作法も通常通り、主砲の発砲をおこなうだけです。特別な操作法は必要ありません。  
 ●主砲発砲や攻撃、被弾時はサウンド、発光、反動の同期によってリアルな作動を表現します。しかも被弾センサーに命中すると被弾回数に応じて走行パワーが50~25%に低下し、ついには全ての機能を停止。実車さながらの戦車戦が可能です。

This system can be used with DMD Multi Function Unit equipped R/C tanks, allowing realistic and safe tank-to-tank battling.  
 (Caution) Battle System cannot be used with model, not equipped with DMD Multi Function Unit.  
 ●This system uses infrared light, which allows for safe tank-to-tank battling. The maximum shooting range of the unit is 30m. Unit permits selection of four different types of tank classes (heavy, medium, light etc.) of differing attack and defense capability.  
 ●The sounds, lights, and recoil of both firing at a tank and being hit by enemy fire are realistically recreated with this unit. The speed of damaged tank decreases to 50%-25%. Finally, damaged tank becomes inoperative and all functions are lost.

#### ▲注意してください。

★ご使用前に必ずこの取り扱い説明書を最後までお読みください。  
 ★乳幼児の居る場所での作業は、絶対しないでください。小さな部品の飲み込みやビニール袋による窒息など危険な状況が考えられます。  
 ★幼児の手の届かない所に保管し、子供がいたずらしないよう注意してください。  
 ★工具の使用には十分注意してください。特にニッパー、ナイフなど刃物によるケガ、事故には注意してください。  
 ★接着剤を使用する時は、その注意書きをよく読んで指示に従って正しく使用し、使用する時は換気に十分注意してください。

#### ▲CAUTION

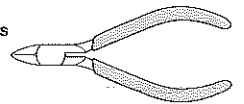
★Read carefully and fully understand the instructions before commencing assembly.  
 ★Keep out of reach of small children. Children must not be allowed to suck any part, or pull vinyl bag over the head.  
 ★When assembling this kit, tools including knives are used. Extra care should be taken to avoid personal injury.  
 ★Read and follow the instructions supplied with paints and/or cement, if used (not included in kit).

- 組み込みに入る前に以下のものをご用意ください。  
 ●本キット。  
 ●DMDマルチファンクションユニットを搭載した1/16RCタンク1台。  
 ●充電済みの7.2Vバッテリー2本。  
 ●6mmの穴あけ可能なドリル、またはボール盤。(リーマーは不可。)  
 ●プラスチック用接着剤。  
 ●右記の工具。  
 ■Items required for assembly:  
 ●Battle System (included)  
 ●1/16 RC tank w/DMD Multi Function Unit (not included)  
 ●Charged 7.2V battery x 2 (not included)  
 ●6mm drill or borer (Do not use counter sink)  
 ●Plastic cement (not included)  
 ●Necessary tools shown at right.

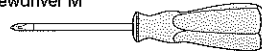
プラスチックモデル用接着剤  
 Plastic cement



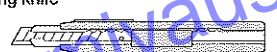
ニッパー  
 Side cutters



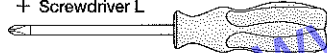
+ドライバー M  
 + Screwdriver M



クラフトナイフ  
 Modeling knife



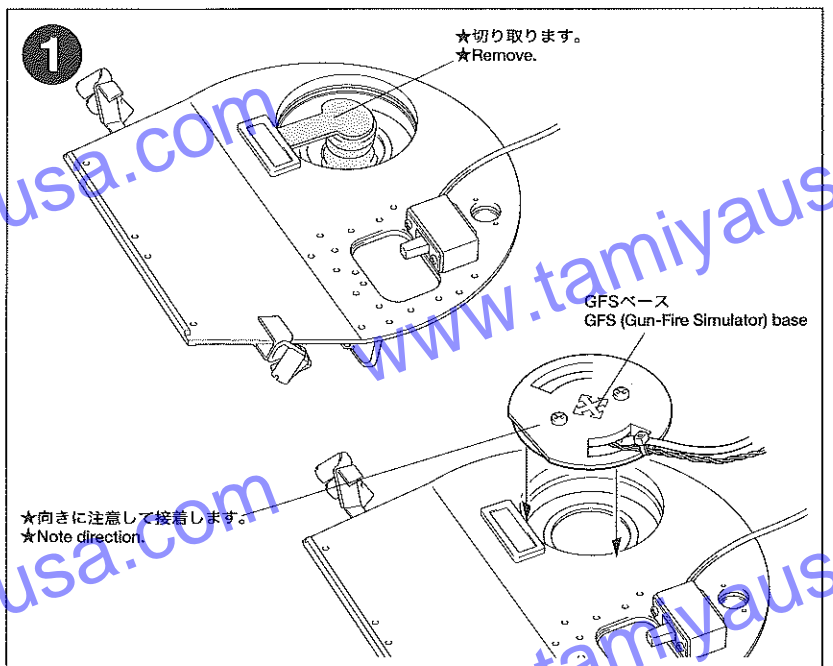
+ドライバー L  
 + Screwdriver L



### 1 砲塔上板の加工と GFSベースの取り付け Upper turret plate modification and GFS base installation

車体から砲塔上板を取り外し裏面の人形の取り付け部品(C8)の一部を図のようにニッパーなどで切り離します。そして図のようにC8の残りの部分をガイドにしてGFSベースをしっかりと砲塔上板に接着します。接着にはプラスチック用接着剤をご使用ください。また作業中に車体側(DMDコントロールユニット)のスイッチが邪魔な時は一時取り外して作業してください。GFSベースを取り付けた後はスイッチをもとに戻します。

Remove upper turret plate and cut off C8 part using tools such as side cutters. Attach GFS base to upper turret plate as shown using plastic cement. Temporarily remove switch of DMD Control Unit, if necessary. In this case, make sure to reattach the switch after installation.



### 2 防盾の加工と赤外LEDの



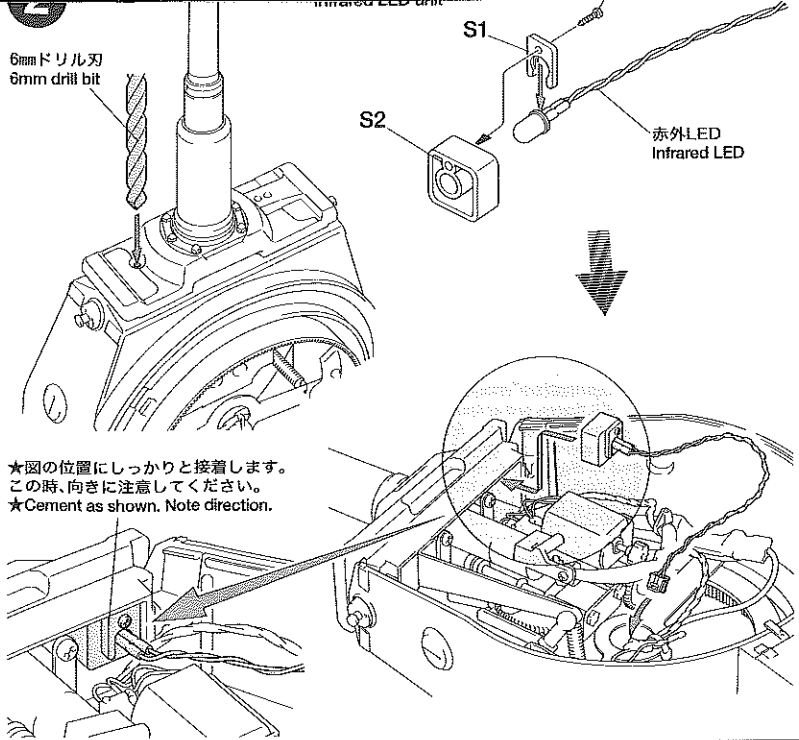
《赤外LEDユニット》  
 Infrared LED Unit

2×6mmタッピングビス  
 / Tapping screw

**取り付け**  
Gun mantlet modification and  
Infrared LED installation

ハンドドリルまたはボール盤で防盾の図の部分(同軸機銃のへこみ)に6mmの穴を垂直に開け、砲塔内まで貫通させます。この時、砲塔内部の各ユニットを傷つけないように注意しましょう。またリーマーは使用しないでください。リーマーを使用して穴を開けると穴が外側に向かって広がるため指向性が大きく変化してしまいます。必ずドリルで垂直に穴を開けます。次に赤外LEDユニットを組み立て、赤外LEDユニットの向きに注意しながら、砲塔防盾内側の壁に押しつけるように接着します。

Make hole as shown using 6mm drill or borer. Make sure not to damage inner units. Do not use counter sink as it could result in misshapen hole. Use drill and make hole straight against mantlet parts. Then assemble infrared LED unit and attach as shown noting direction.

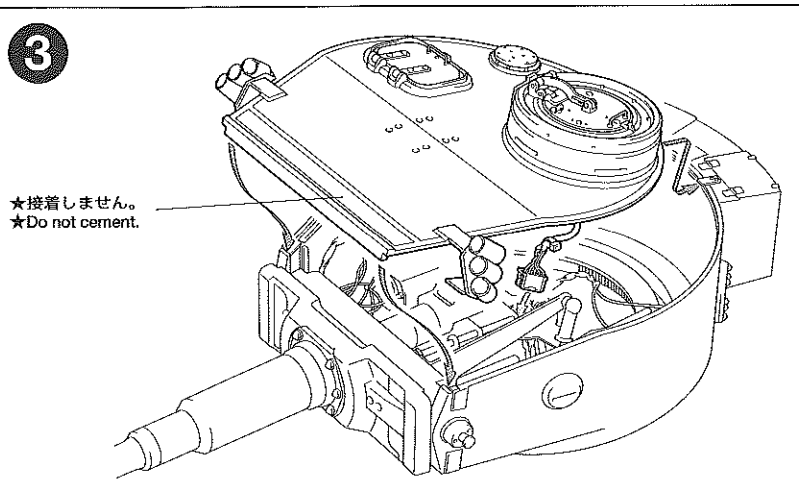


★図の位置にしっかりと接着します。  
この時、向きに注意してください。  
★Cement as shown. Note direction.

**3** 上板の取り付け  
Attaching upper turret plate

GFSベースと赤外LEDのコードはターレットステーの中心部の穴に通しておきます。次に砲塔上板を砲塔に取り付けます。この時、砲塔上板はメンテナンスができなくなるので接着しないでください。

Pass cable of GFS base and infrared LED through turret stay hole. Then, attach upper turret plate. To allow for maintenance, do not apply cement to upper turret plate.



★接着しません。  
★Do not cement.

**4** コネクタの接続  
Connecting cable

砲塔からのGFSベースのコネクタはDMDマルチファンクションユニットのCN1ソケットへ、赤外LEDのコネクタはCN2ソケットへそれぞれ接続します。この時、DMDマルチファンクションユニットのCN1とCN2のコネクタ部には誤接続防止用のダミーコネクタがはまっているので取り外してから接続します。

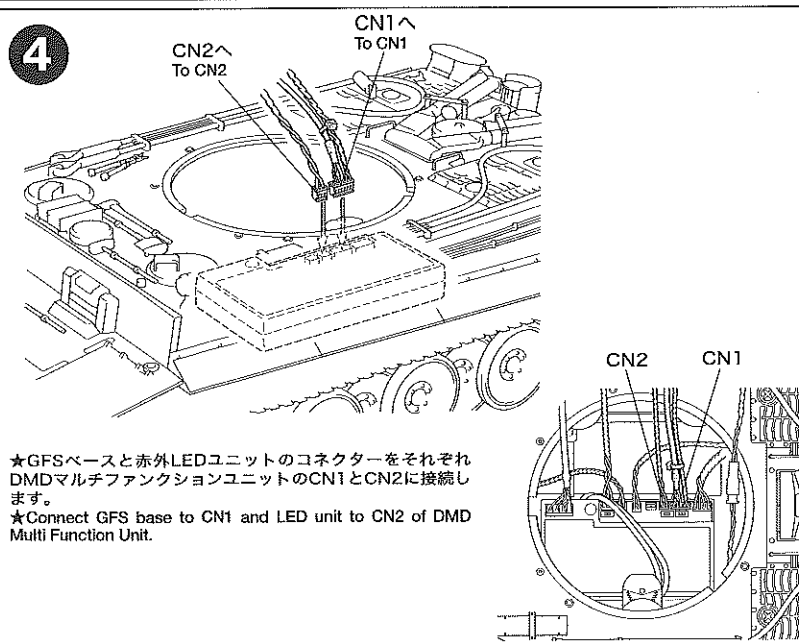
注意：誤って赤外LEDのコネクタをCN5に接続すると瞬時に赤外LEDが壊れます。接続時には十分注意してください。

●この後、充電済みのバッテリーを搭載して、砲塔をしっかりと車体に取り付けます。

Connect GFS base cable connector to CN1 and LED cable connector to CN2. Make sure to remove dummy connector from CN1 and CN2 before connection.

Caution: Never connect infrared LED cable connector to CN5 as it could seriously damage unit.

●Connect charged battery and attach turret to hull.



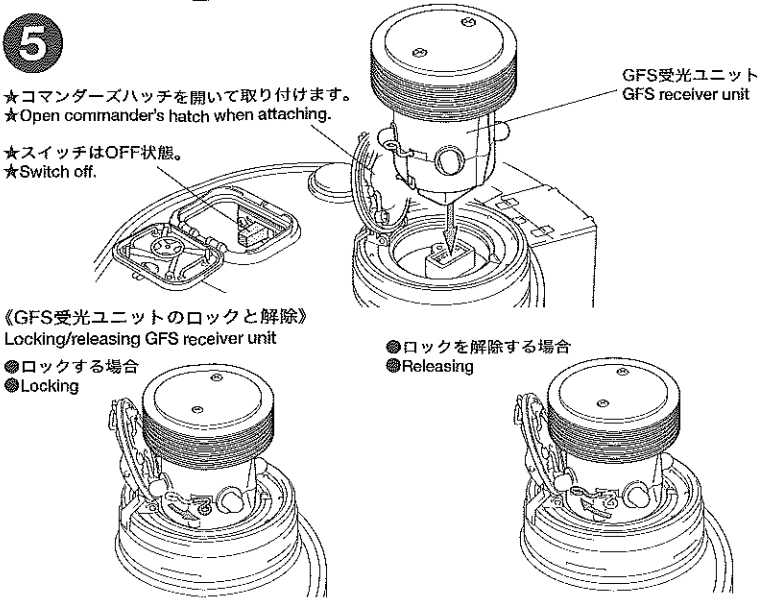
★GFSベースと赤外LEDユニットのコネクタをそれぞれDMDマルチファンクションユニットのCN1とCN2に接続します。  
★Connect GFS base to CN1 and LED unit to CN2 of DMD Multi Function Unit.

### 5 GFS受光ユニットの取り付け Attaching GFS receiver unit

GFSベースが砲塔上板にしっかり接着されている事を確認したら、図のようにコマンドーズハッチを開いてGFS受光ユニットをGFSベースに差し込みます。この時、車体側のスイッチはOFFの状態で作業します。  
次にGFS受光ユニットがはずれないようにロックレバーを手前に引いてユニットをロックします。取り外す時はレバーを戻し、GFS受光ユニットを引き抜きます。

★車体側のスイッチが入った状態でもGFS受光ユニットの抜き差しは可能ですが、電氣的にショートなどの危険があるため、通常はスイッチを切った状態で抜き差しをおこなってください。  
以上で組み込みは完了です。

After cement on GFS base has cured, open commander's hatch and insert GFS receiver unit. Slide lock lever and secure the unit correctly. Return lock lever for removing unit.  
★Removing unit before switching off DMD Control Unit could cause short circuit. Only, remove unit after switching off.



### バトルシステムの作動確認

GFS受光ユニットをセットし、プロボ(送信機)、車体側(DMDコントロールユニット)の順に電源スイッチを入れると自動的にバトルシステムが作動します。

#### ●バトルユニットを搭載した車が1輛の場合

車体側のスイッチを一端OFFにして、右記を参考にDMDマルチファンクションユニットのSW1とSW2の切り替えスイッチをテストモードに切り替えます。車体側スイッチを再びONにして白い壁や紙の前進で射撃します。こうすると反射による自己被弾ができるので被弾時の作動(下記のバトルモード参照)を確認できます。この時、被弾作動があれば正常です。確認後は必ず、車体側のスイッチを切って、SW1とSW2をもとの設定に戻しておきます。

#### ●バトルユニットを搭載した車が2輛ある場合

お互いに主砲の撃ち合いをし、被弾時の作動を確認してください。被弾作動がある場合は正常です。車体側のスイッチを切ってメモリーをリセットしてから対戦を開始してください。

### Checking Battle Unit

Switch on transmitter, then switch on DMD Control Unit. "Battle mode" starts automatically.

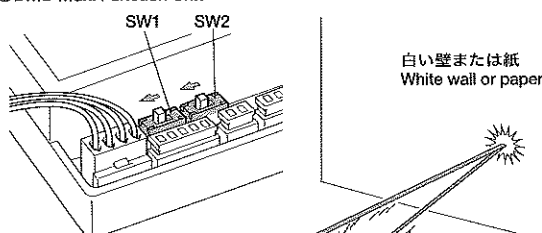
#### ●One tank equipped with Battle Unit

Turn off DMD Control Unit and slide SW1 and SW2 switches as shown at right for "Test" mode. Damage reaction can be checked by reflection of infrared beam(Refer to next step for details). Fire at white wall or paper. After checking, Make sure to switch off DMD Control Unit and return SW1 and SW2 to standard position.

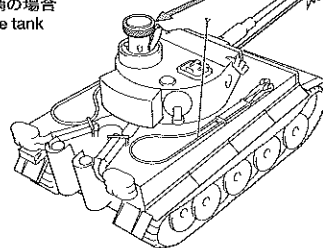
#### ●Two tanks equipped with Battle Units

Shoot each other to check Battle Units' functions. If units work properly, damage reaction should occur. Switch off DMD Control Unit and reset memory before battling.

### ●DMDマルチファンクションユニット ●DMD Multi Function Unit



#### ●1輛の場合 ●One tank



### バトルモード(対戦開始)

バトルモードに入るとサウンド、発光、反動アクションが以下のように変わります。戦闘開始、敵発見!主砲発砲(この時、発光、リコイル、反動、発射音がして赤外線発光も同時におこなわれます)、敵戦車に被弾!敵戦車は被弾音と被弾表示LED発光、被弾反動が起こり、エンジン音に変化、速度は一挙に50%に低下します。戦車は被弾を繰り返すうち、ついには撃破(戦闘不能状態)されます。

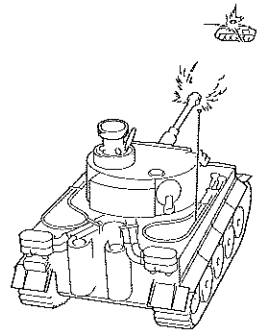
被弾による撃破までの被弾回数は重戦車、中戦車、軽戦車の設定によりそれぞれ異なります。設定法はDMDマルチファンクションユニット側のSW1とSW2の切り替え(上図参照)によっておこないます。右上の切り替えスイッチ表によって重戦車、中戦車、軽戦車、テスト車のいずれかに設定されます。テスト車は作動テスト時に使うモードで通常使用しませんが、このモードでバトルすると被弾しても速度低下が起こらず、いくら被弾しても撃破には至りません。また重戦車は軽戦車に比べ撃破までの被弾回数は増える一方、砲撃禁止時間(主砲を発砲してから次に発砲できるまでの間隔)が3倍と長くなり、一概に重戦車有利とは限らない設定になっています。切り替えスイッチをいずれかに設定すると発砲間隔、被弾作動、回復作動モードは自動的に設定され、車体側のスイッチを切るまで被弾数はメモリーされます。バトルをやり直し、メモリーを消去する場合は車体側のスイッチを一端切り再度入れ直します。砲撃禁止時間、被弾作動と車種切り替えスイッチは右下の表にまとめました。

### Battle mode (Open fire)

When firing main gun, Battle Unit also produces flash, recoil, sound and shoots an infrared beam. The unit of the enemy tank, being hit by infrared beam, flashes LED, recoils and sounds. The engine power of damaged tank becomes irregular and speed slows to 50%. The more times the damage sensor is hit, the more the running power of the tank is decreased, from "damaged" to "inoperative" and finally all tank control is lost. The unit permits selection of three different types of tank classes. Select among heavy, medium and light classes using switches SW1 and SW2 as shown at left. "Test Mode" makes the tank impervious to enemy fire and is to be used when testing tank operation. Heavy tank has high durability, however, interval of main gun fire is 3 times as long as light class tank. The unit memorizes the total amount of damage until switched off. To reset memory for

### 《車種切り替えスイッチ》 Class select switch

	SW1	SW2
重戦車 Heavy	→	←
中戦車 Medium	←	→
軽戦車 Light	→	→
テスト車 Test	←	←



### 《被弾損害表》 / Damage ratio diagram

	重戦車 / Heavy	中戦車 / Medium	軽戦車 / Light
被弾数1発 / 1 hit	速力 / Speed 50%	速力 / Speed 50%	速力 / Speed 50%
被弾数2発 / 2 hit	50%	50%	25%
被弾数3発 / 3 hit	50%	50%	撃破 / Destroyed
被弾数4発 / 4 hit	50%	25%	
被弾数5発 / 5 hit	25%	25%	
被弾数6発 / 6 hit	25%	撃破 / Destroyed	
被弾数7発 / 7 hit	25%		
被弾数8発 / 8 hit	25%		
被弾数9発 / 9 hit	撃破 / Destroyed		
砲撃禁止時間 / Gun fire interval	9秒 / 9 sec	5秒 / 5 sec	3秒 / 3 sec

## 撃破、撃破からの回復

被弾回数の限界に達し、ついに撃破されると爆発音と共にLEDの激しい点滅が起こり、撃破前進(ゆっくり1/4回転ほどスプロケットが動く前進、これを2回繰り返す)し、全機能が停止します。撃破された車輌は約15秒間の作動禁止モードに入り、全機能が操作できなくなります。作動禁止モードが終了すると自動的に撃破状態から回復、続いて回復モードに入ります。回復モードに入るとセルのスタート音がして回復前進(ゆっくりと前進を1回)し全機能が回復します。回復した車輌は続いて被弾禁止モードに入ります。これは撃破され、作動禁止モード内に敵戦車に囲まれ、回復した直後に集中攻撃を受けないようにする機能です。回復した戦車はすでに全機能が通常と同じように操作ができ、しかも敵に砲撃されても被弾しません。さらにこちらからの砲撃は可能になり、敵を撃破することができます。被弾禁止時間は設定した車輌(重戦車、中戦車、軽戦車)によって異なりますので、右下の表を参考にしてください。また被弾禁止時間を過ぎると通常のバトルモードに戻ります。

### Recovery from "inoperative" mode

If the tank is destroyed, LED flashes and emits explosion sound. Destroyed tank jerks forward twice before becoming inoperative. After 15 seconds of inoperative time, "recovery mode" will start automatically. The cell start of the engine is heard and firing from enemy has no effect during this time. However, freshly recovered tank can shoot and destroy enemy. The length of "recovery mode" time differs according to the tank class. Please refer to diagram at right. Tank then returns to normal mode automatically.

《車種別被弾禁止時間》  
Invulnerability time

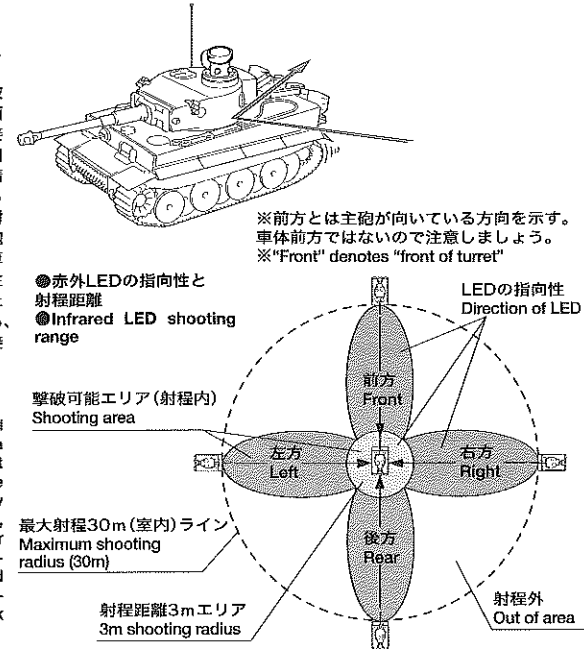
	被弾禁止時間 / Invulnerability time
重戦車 / Heavy	10秒 / 10 sec.
中戦車 / Medium	12秒 / 12 sec.
軽戦車 / Light	15秒 / 15 sec.
テスト車 / Test	なし / No limit

## 最大射程距離と赤外線発射の指向性

主砲の最大射程距離は約3m~30m(室内)で、相手と自分との距離、相手と自分の向いている方向に大きく左右されます。これは実際の戦場と同じです。例えば相手对自己に対して真横を向いている時、または正面、真後ろならば被弾面積は大きくなり、相手が自分に対して何十度かの角度を持ってれば被弾面積は小さくなり、命中精度も低下します。したがってリスクを負って相手に接近するか、砲撃する位置を変える必要があります。バトルシステムの場合、相手との距離が3mを越えると相手の向き(砲塔の向き)によっては極端に命中精度が低下します。また砲塔に受光部があるため、たとえ射程距離内で真横から砲撃されても砲塔が回転していれば被弾を回避できる事もあります。これは射程距離内(相手を撃破するには右図の陰の付いた撃破可能エリア内)に入って砲撃しなければなりません。)と思われても被弾場所が悪く弾がはじけたり、厚い装甲に阻まれたりと実際の戦場でも起こる事です。これによって意外性が生じ、バトルがおもしろくなります。しかし相手との距離が3m以内ならば、たとえ砲塔がどの方向を向いても、自分は360度全方向どの位置から砲撃しても、相手に命中する事になります。しかしそれは相手も同じであるので接近しての攻撃は注意が必要です。

### MAXIMUM SHOOTING RANGE OF INFRARED BEAM

The maximum shooting range of main gun is about 3-30m (indoor). Just like a real battle tank battle, distance and direction of enemy tank has great influence on shooting accuracy. For example, if enemy tank is perpendicular to your tank, it shows a large area to be shot. If enemy tank position is diagonal to your tank, the target area is smaller. In this case, you might want to move closer to the enemy tank. If there is a distance of more than 3m between enemy tank and your tank, your shooting accuracy depends on direction of enemy turret. Since LED receiver is attached to turret, if enemy tank rotates its turret when you are firing, their receiver can avoid infrared beam, even if your tank is in shooting range (shaded portion shown at right). Unforeseeable factors like this, increase the battling excitement. However, if the distance is less than 3m, you can shoot enemy tank from any angle (as can your enemy).



★部品請求には下のカードをご利用ください。部品請求の際にはあなたの住所、氏名、電話番号、郵便番号をしっかりとご記入ください。また右記のサービスもご利用いただけます。詳しくは当社カスタマーサービスまでお問い合わせください。

### 《郵便振替のご利用法》

お近くにある郵便局の払込用紙の通信欄にITEM番号、スケール、製品名、部品名、数量をご記入ください。次に口座番号・00810-9-1118、加入者名・田宮模型、金額欄に必要な部品の合計金額を記入します。すべての振込人住所欄にあなた

の住所、氏名、電話番号、郵便番号を記入し、窓口へ振込金を添えてお出ください。この時振込にかかる手数料はお客様の負担となります。また郵便振替をご利用になるときはこのカードは必要ありません。  
《タミヤカード》  
タミヤカードを利用されますと部品の入手が早く簡単です。詳しくは、当社カスタマーサービスまでお問い合わせください。  
《電話でのご注文もご利用いただけます。》  
パーツ代金に加えて代引き手数料(315円)をご負担いただければ、代金着払いにより電話でのご

注文も承ります。

### 《お問い合わせ番号》

静岡054-283-0003  
東京03-3899-3765 (静岡へ自動転送)

営業時間:  
平日(月~金曜日)▶8:00~20:00まで  
土、日曜日、祝日▶8:00~17:00までです。  
〒422-8610  
株式会社タミヤ 静岡市恩田原3-7

## HOP-UP OPTIONS BATTLE SYSTEM (FOR 1/16 SCALE R/C TANKS)

### ホップアップオプションズ OP.447 バトルシステム(1/16 RCタンク用)

部品をなくしたり、こわした方は、下のステッカーが貼られたカスタマーサービス取次店でご注文いただけます。当社カスタマーサービスに直接ご注文する場合は、このカードの必要部品を○でかこみ代金を現金書留または、定額小為替(100円以下は切手可)と一緒に申し込みください。なお、ご送金にはタミヤカードや郵便振替、代金着払いもご利用いただけます。



- GFS受光ユニット.....6,500円
- GFSベース.....2,500円
- LED袋詰(S/パーツ、赤外LED、2×6mm  
タッピングビス1本).....1,200円
- 赤外LED.....650円
- S/パーツ.....650円
- 説明書.....320円

For Japanese use only!

●このサービス以外にも上記のサービスで部品を入手できます。その時は、このカードは必要ありません。  
●ご不明な点、ご質問などありましたら当社カスタマーサービスにお問い合わせください。  
※上記の価格は予告なく変更になる場合があります。ご了承ください。

田宮模型インターネットホームページ  
www.tamiya.com

住所

電話 ( ) -

名前

ITEM 53447

