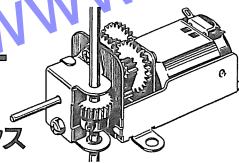


UNIVERSAL GEARBOX

楽しい工作シリーズNO.103
ユニバーサルギヤボックス



注意

- このキットは組み立て式です。作る前に必ず説明書を最後までお読み下さい。また、小学生などの低年齢の方が組み立てる時は、保護者の方もお読み下さい。
- 工具の使用には十分注意して下さい。
- 部品はやむなくとがっているところがあります。取り扱いに注意して下さい。
- 小さなお子様のいる場所での工作はやめて下さい。小さな部品の飲み込みや、ビニール袋を口に入れるなどの危険な状況が考えられます。

WARNING:

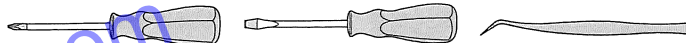
This set contains small parts which may be hazardous to children under three. This toy is battery operated. Follow instructions for proper battery installation. This set contains parts which have sharp points and edges. Sand jagged edges before use. Keep fingers free from moving parts. Product may overheat during prolonged use.

CAUTION:

Read instructions carefully before use. Assembly required. Tools not included.

《組み立てる前に用意するもの》 TOOLS REQUIRED FOR ASSEMBLY

- プラスドライバー + Screwdriver
- マイナスドライバー - Screwdriver
- ピンセット Tweezers



1 ギヤボックスのくみため GEARBOX ASSEMBLY

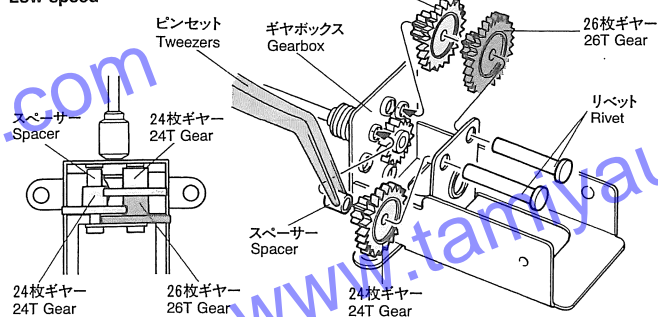
- 24枚ギヤ × 2 (24T Gear × 2)
- 26枚ギヤ × 1 (26T Gear × 1)



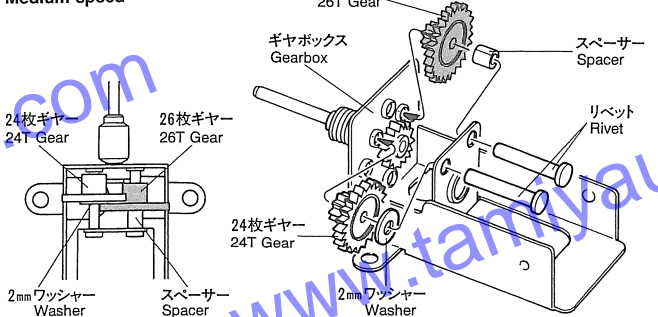
- ギヤの並び方で3タイプのスピードが選べます。●Select one of three speeds according to use.
- ★ギヤの大きさに注意します。★Note size of gears.

- スペース Spacer × 1
- 2mmワッシャー Washer × 1
- × リベット Rivet × 2
- ギヤボックス Gearbox × 1

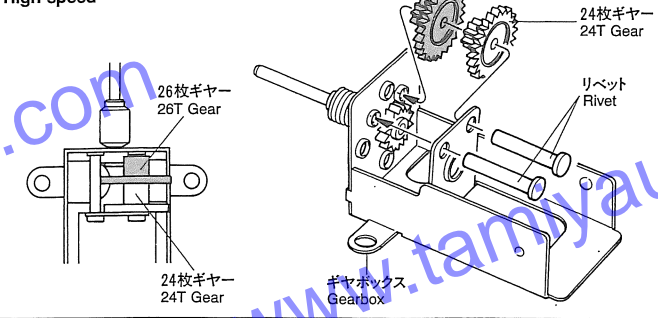
《低速》 Low speed



《中速》 Medium speed

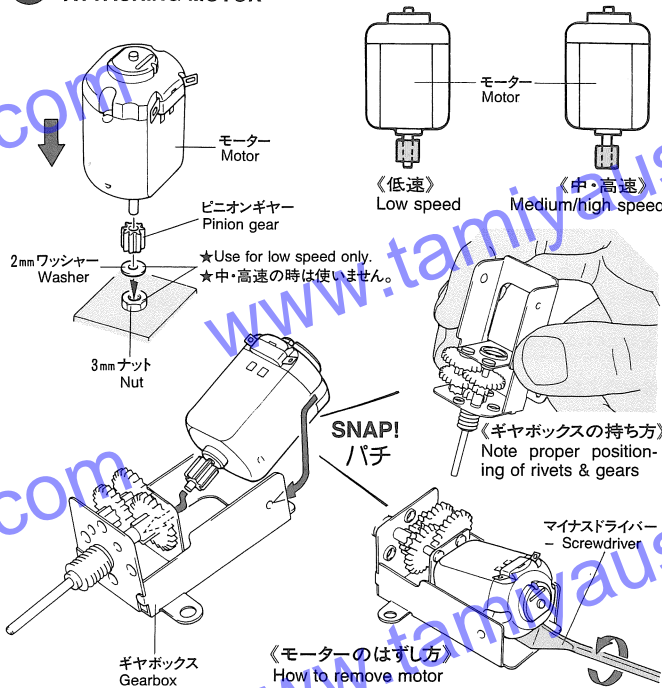


《高速》 High speed



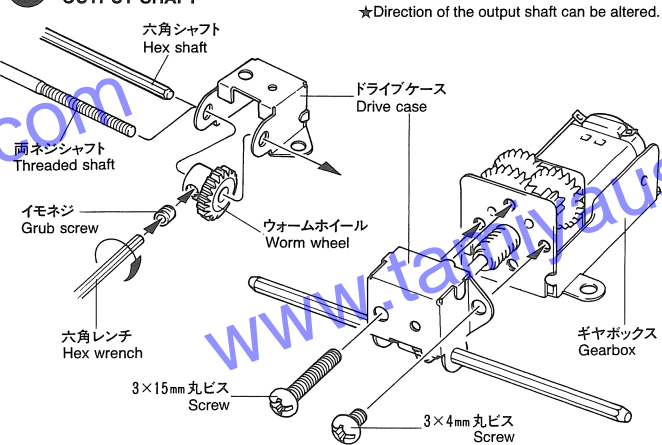
2 モーターのとりつけ ATTACHING MOTOR

★ピニオンギヤのとりつけ方に注意します。★Note pinion gear position.

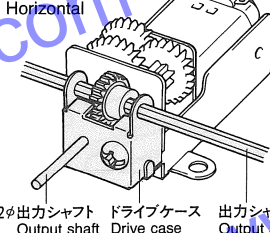


3 ドライブケースのとりつけ OUTPUT SHAFT

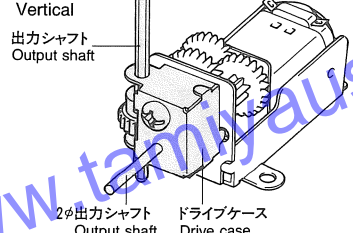
★ドライブケースのとりつけ位置によって出力シャフトの向きを変えられます。★Direction of the output shaft can be altered.



《よこ出力》 Horizontal

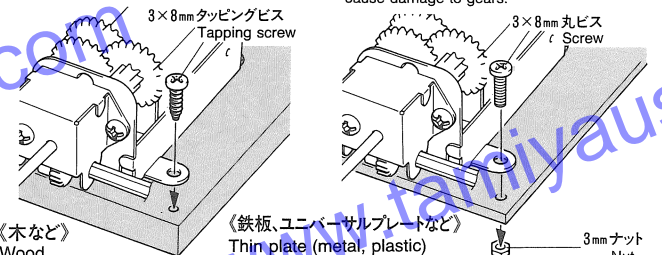


《たて出力》 Vertical



ギヤボックスのとりつけ SECURING GEARBOX

- ★使用上の注意
- 適正電圧は3Vです。
- 出力シャフト(低速時)を無理に停止させるとギヤが破損する事があります。
- ★CAUTION
- Suitable voltage: 3V
- Do not hinder rotation of output shafts. May cause damage to gears.



《木など》 Wood